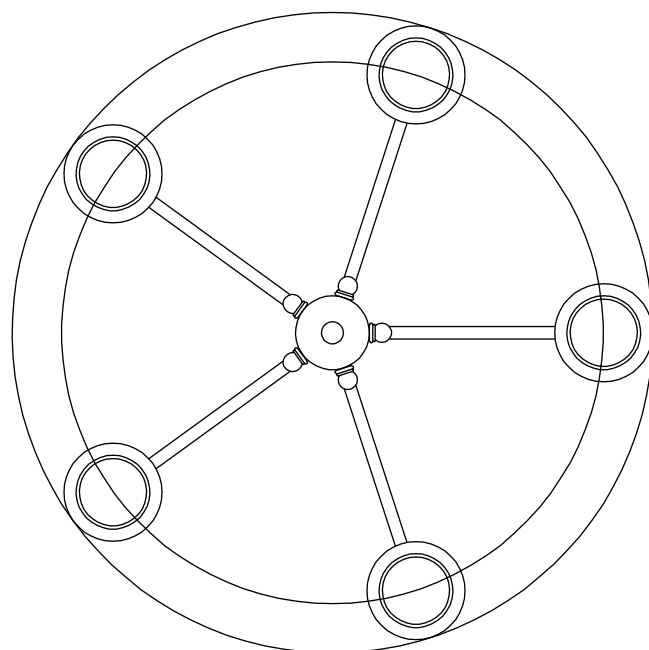
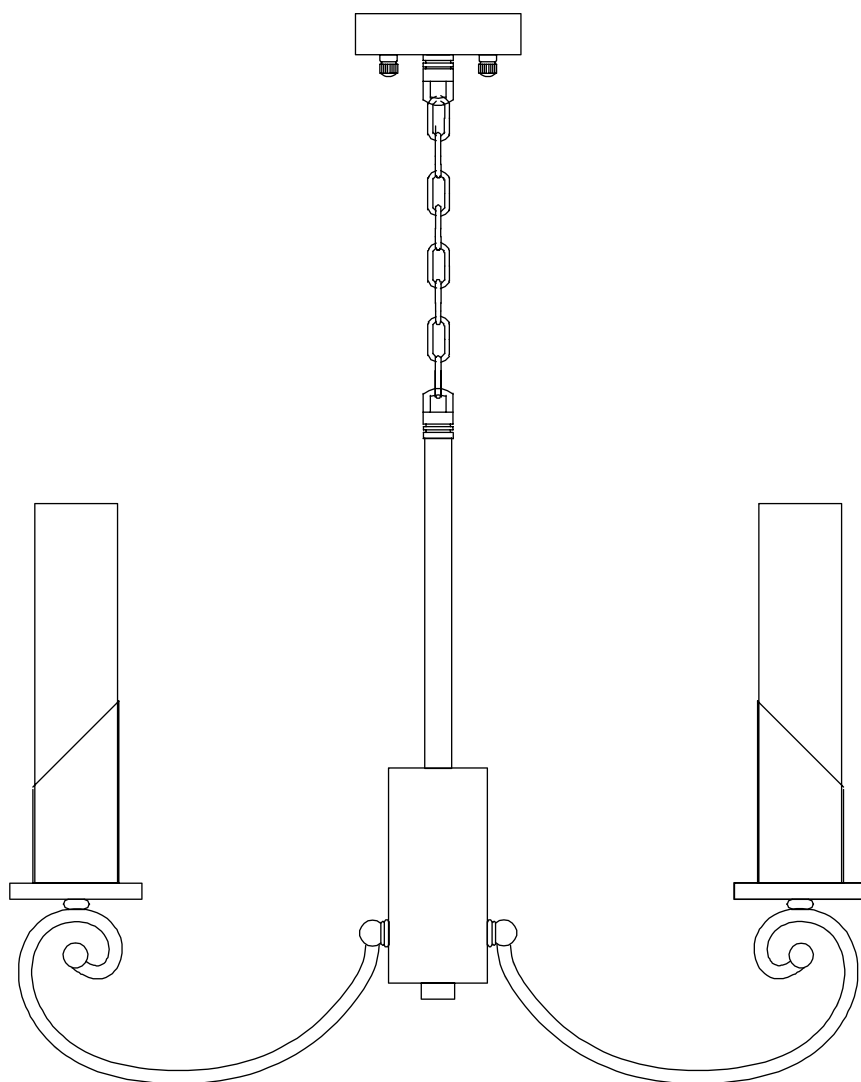


# Модель 60117/5

СВЕТИЛЬНИК ОБЩЕГО НАЗНАЧЕНИЯ  
ПОДВЕСНОЙ СВЕТИЛЬНИК

EUROSVET®

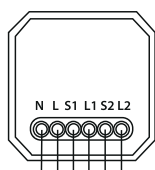
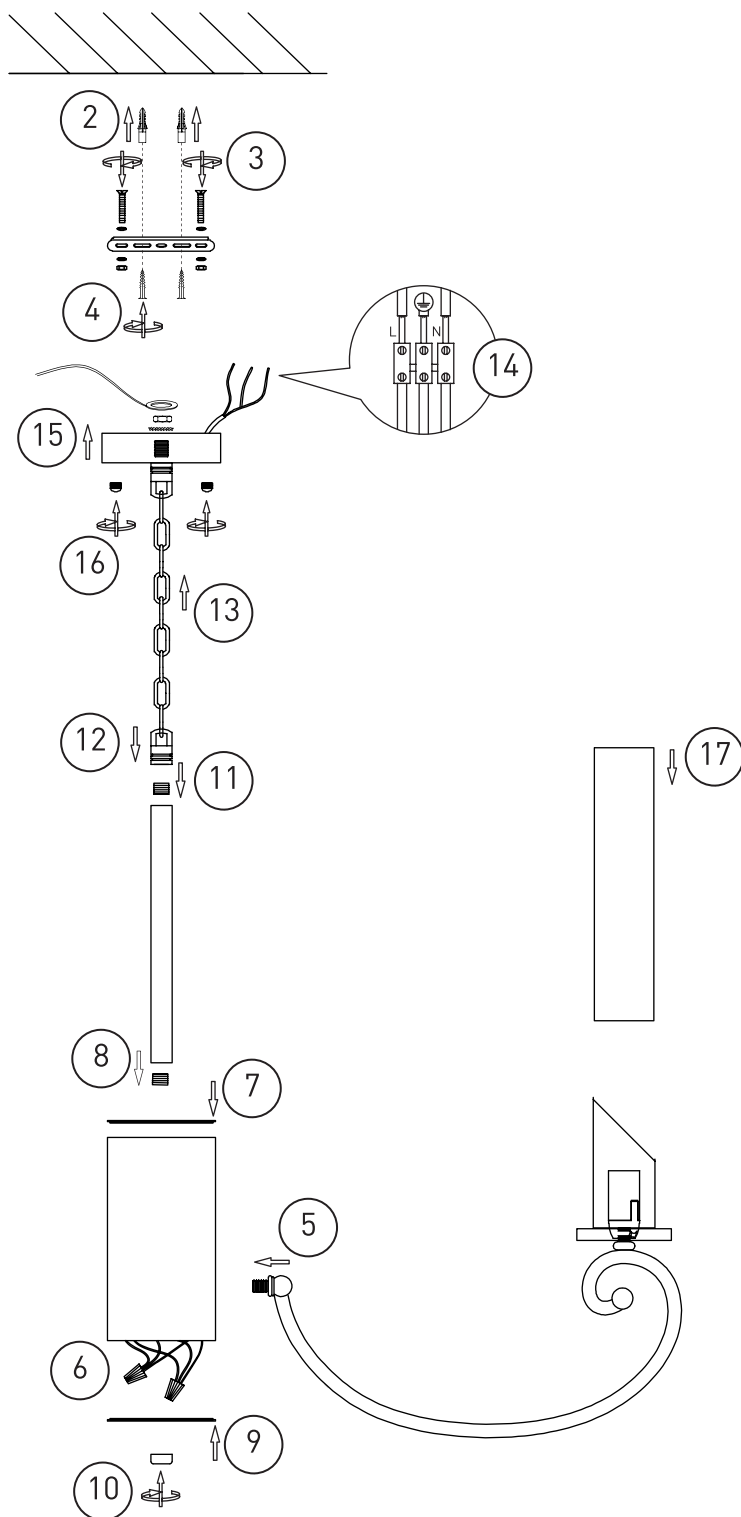
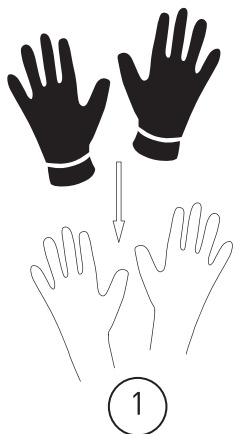
## ИНСТРУКЦИЯ ПО СБОРКЕ



Комплекующая часть	Кол-во, шт.
Крепежная планка	1
Потолочная чаша	1
Цепь	1
Основание	1
Рожок	5
Плафон	5
Декоративная гайка	3
Умное реле двухканальное	1



- Установка приобретённого светильника должна производиться сертифицированным электриком!
- Отключайте электропитание перед установкой светильника!
- Используйте перчатки при монтаже ламп – это существенно продлевает срок их службы!
- До полного окончания сборки не выбрасывайте оберточную бумагу: в ней могут оставаться отдельные элементы люстры или случайно отсоединившиеся хрусталики!
- Не допускайте перепадов напряжения в сети выше 240В.
- При чистке арматуры используйте мягкую салфетку с чистящими средствами, специально предназначенными для металлических гальванизированных изделий.
- Запрещается монтаж светильников на любых легкоплавких, легковоспламеняющихся и токопроводящих поверхностях.
- Действие гарантии не распространяется на случаи нарушения правил эксплуатации, неправильной установки оборудования, внесения изменений в конструкцию светильника, невыполнения периодических профилактических работ или небрежности со стороны покупателя или третьих лиц. Действие гарантии не распространяется также на возможный дополнительный ущерб или дополнительные расходы, например, на отделку интерьера.



Выбор места установки реле определяется пользователем в разделе «Подключение светильника к умному реле с системой Minimir Home» (Рисунок 1)

## ПОДКЛЮЧЕНИЕ СВЕТИЛЬНИКА К УМНОМУ РЕЛЕ С СИСТЕМОЙ MINIMIR HOME

Ваш светильник укомплектован умным двухканальным реле, которое позволяет управлять освещением через мобильное приложение Minimir Home. Вы можете включать и выключать светильник со смартфона из любой точки мира, настраивать сценарии автоматической работы, а также использовать голосовые помощники для управления светом. При подключении реле сохраняется возможность использовать обычный выключатель для управления светильником.

Реле подключается к интернету через любой Wi-Fi роутер. Благодаря компактному размеру реле его можно устанавливать в потолочной чаше, за подвесным потолком, в распаечной коробке, распределительном щите или подрозетнике.

### ВНИМАНИЕ!

**Все работы по подключению и монтажу реле должен проводить квалифицированный электрик при отключенном напряжении питающей сети.**

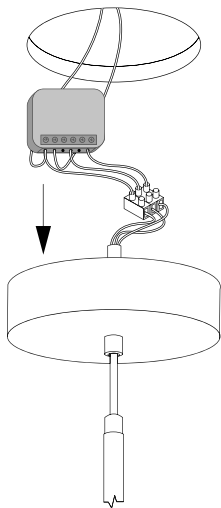
**Для работы реле необходимо обеспечить постоянное питание. Нулевой провод и фаза должны быть напрямую подключены к умному реле.**

Порядок монтажа:

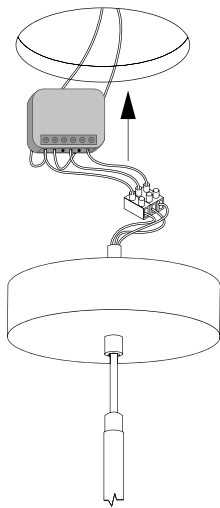
1. Проверьте, что в месте установки реле присутствует уверенный Wi-Fi сигнал на частоте 2,4 ГГц.
2. Распакуйте реле, убедитесь в отсутствии повреждений.
3. Отключите электропитание в сети.
4. Определите место установки реле (рис. 1) исходя из наличия проводки или возможности подвести ее для обеспечения питания реле и светильника согласно схеме подключения (рис. 2).
5. Подайте питание в сеть.
6. Настройте реле согласно разделу «Работа с приложением Minimir Home» и проверьте корректную работу светильника с подключенным реле.
7. Завершите монтаж светильника.

### Варианты установки реле (рис.1)

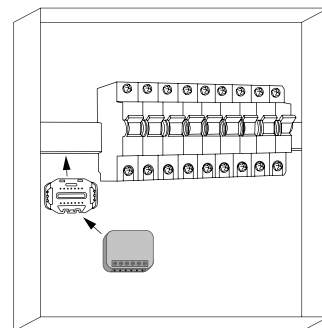
a) в корпусе светильника  
(при наличии  
свободного места)



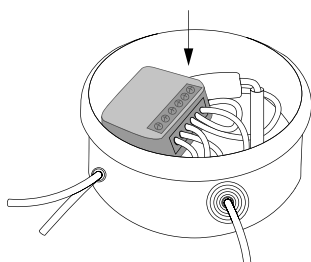
b) за полотном  
подвесного потолка  
на закладной пластине



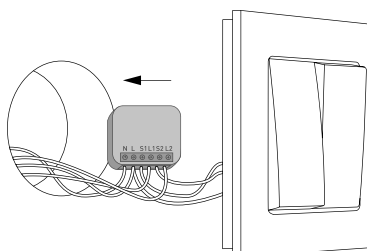
c) в распределительном щите  
(крепление для DIN рейки  
в комплекте)



d) в распаечной коробке



e) в подрозетнике

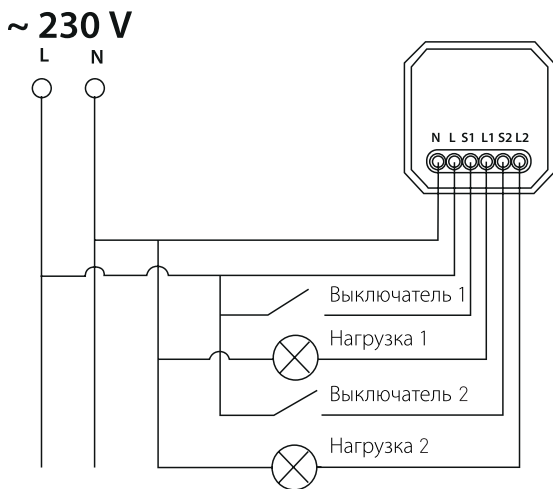


**ВАЖНО ПРЕДУСМОТРЕТЬ ДОСТУП К РЕЛЕ ДЛЯ ПОСЛЕДУЮЩЕГО ОБСЛУЖИВАНИЯ.**

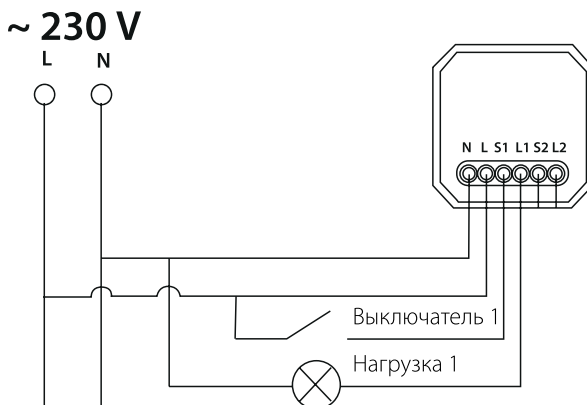
## Электрические схемы подключения (рис. 2)

Данные схемы позволяют включать или выключать контуры света с помощью выключателя, управлять ими из приложения Minimir Home и голосовым помощником.

### Схема подключения двухканальная



### Схема подключения одноканальная



## Работа с приложением Minimir Home

Приложение доступно для смартфонов на базе iOS и Android. Актуальные ссылки для скачивания приложения доступны на сайте <http://home.minimir.ru>. Разработчик оставляет за собой право производить доработку приложения и изменять процесс сопряжения с устройствами с целью улучшения продукта. Актуальная информация публикуется на сайте производителя.

1. Подключите смартфон к домашней сети Wi-Fi 2,4 ГГц и включите Bluetooth. Установите мобильное приложение Minimir Home.
2. Зарегистрируйтесь и авторизуйтесь в приложении Minimir Home.
3. Включите питание реле и переведите его в режим сопряжения путем включения и выключения выключателем от 5 до 10 раз с интервалом в 1 секунду. При переходе в режим сопряжения светильник начнет включаться и выключаться с коротким интервалом.
4. Откройте приложение Minimir Home и добавьте новое устройство:
  - нажмите в верхнем правом углу «+»;
  - «добавить устройство» (рис. 3);
  - Minimir Home автоматически обнаружит реле.

В случае если реле не добавилось автоматически, то его можно добавить вручную (рис. 4). Для этого выберите реле из списка по типу устройства:

- нажмите в верхнем правом углу «+»;
  - «добавить устройство»;
  - электрика;
  - модуль выключателя;
  - модуль (Wi-Fi).
5. Введите логин и пароль от Вашей сети Wi-Fi. После подтверждения будет запущен процесс добавления устройства в Ваш умный дом. После добавления реле появится в приложении и будет готово к использованию.
  6. Если соединение не удалось, убедитесь, что:
    - Wi-Fi сеть работает на частоте 2.4 ГГц;
    - телефон подключен к этой же сети Wi-Fi;
    - выбрано верное устройство и оно находится в режиме сопряжения.
  7. После подключения умного реле в приложение Minimir Home вам доступно управление устройством с помощью голосовых помощников (Алиса, Салют, Маруся). Для активации функции голосового помощника синхронизируйте устройство в соответствующем приложении.



Рисунок 3

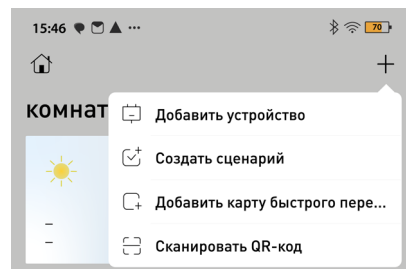


Рисунок 4

