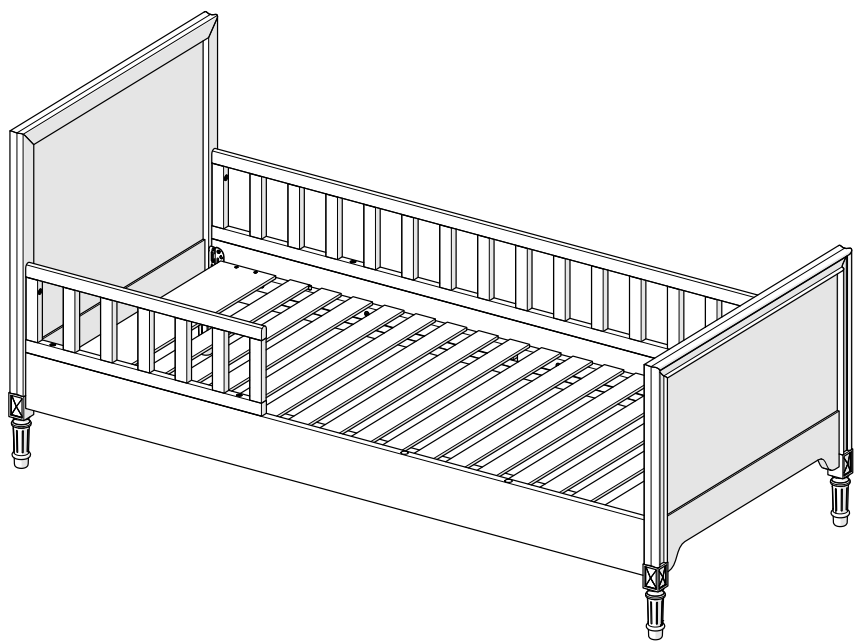


кровать одноярусная

ellipse™ elit



инструкция по сборке

**Инструкции по безопасности.
Рекомендации по эксплуатации и уходу.**

- **Сборку кровати необходимо производить вдвоем.**
- Пожалуйста, внимательно прочитайте и сохраните данную инструкцию.
- Периодически проверяйте крепежные узлы и все компоненты на предмет повреждений.
- Не используйте кровать если какие либо компоненты сломаны или отсутствуют.
- Чтобы уменьшить риск травмирования детей – устанавливайте кровать на расстоянии не более 75 мм, или ставьте кровать на расстоянии больше чем 230 мм от стены.
- Не позволяйте детям прыгать на кровати.
- Рекомендуемый **размер матраса** для кровати **2000x900 мм.**
- Мебель должна эксплуатироваться в сухих и теплых помещениях при температуре воздуха не ниже +10 С и не выше +40 С и при относительной влажности не выше 55%.
- Кровать должна быть защищена от попадания прямых солнечных лучей, кровать не следует размещать вблизи отопительных приборов.
- Поверхность мебели следует оберегать от попадания влаги.
- Недопустимо соприкосновение покрытия с горячими предметами и кипящей водой, а также с жидкостями, растворяющими лакокрасочные пленки (спирт, бензин, ацетон, и пр.).
- Уход за мебелью надлежит осуществлять с применением только специально предназначенных для этих целей чистящих средств. Пыль следует удалять сухой и мягкой тканью.

**ВАЖНО СОХРАНИТЬ ДЛЯ ДАЛЬНЕЙШЕГО
ИСПОЛЬЗОВАНИЯ, ПРОЧТИТЕ ВНИМАТЕЛЬНО**

КОМПЛЕКТАЦИЯ



x8



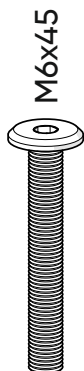
x4

заглушка

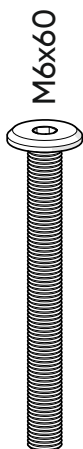
$\phi=15$



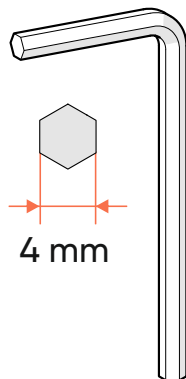
x14



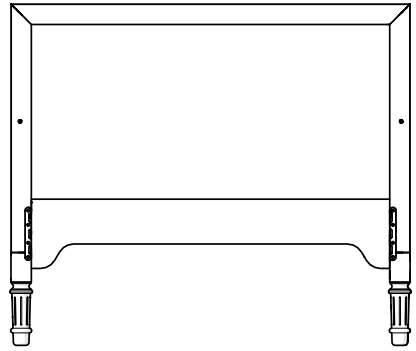
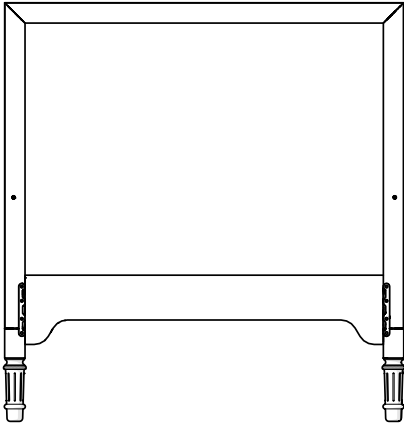
x3



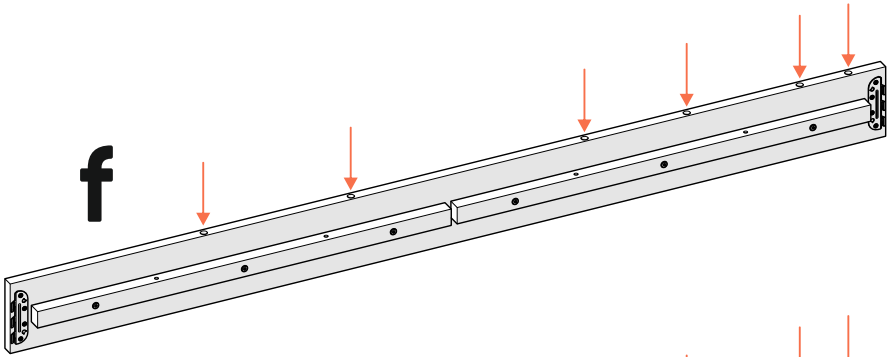
x4



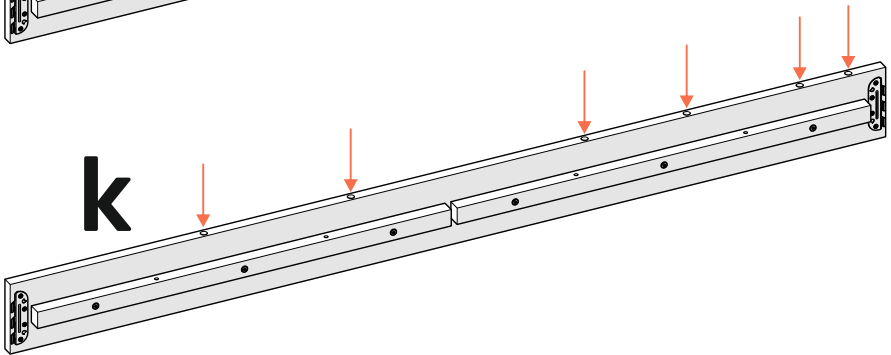
x1



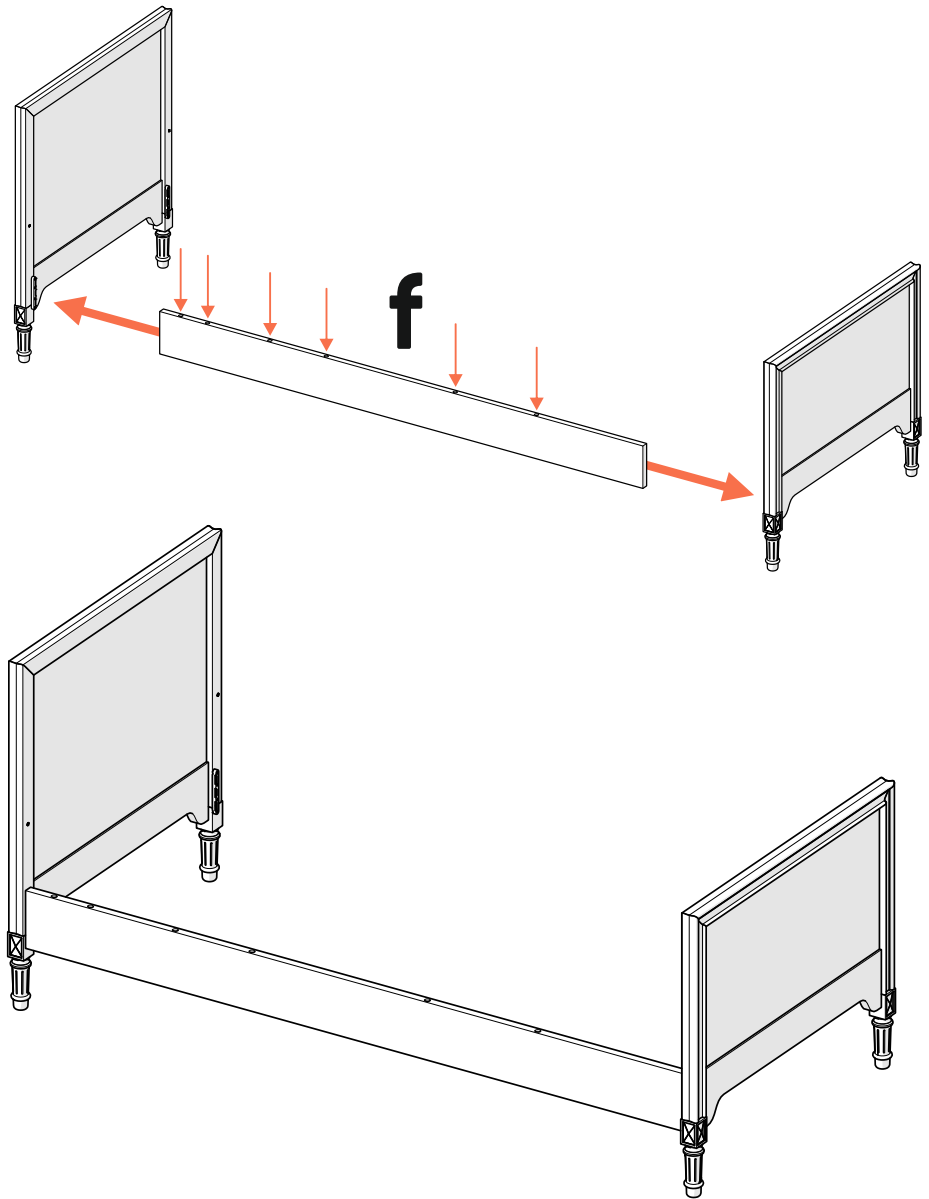
f

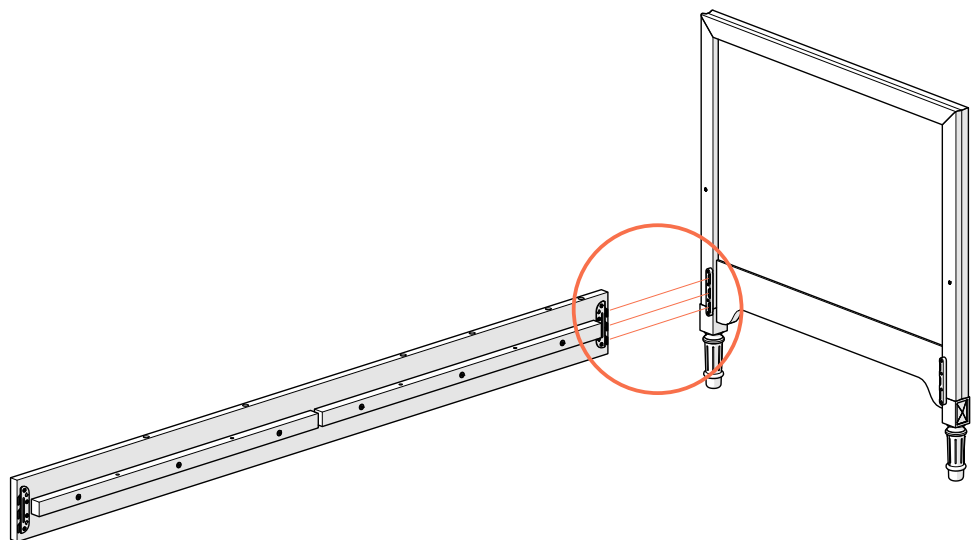


k

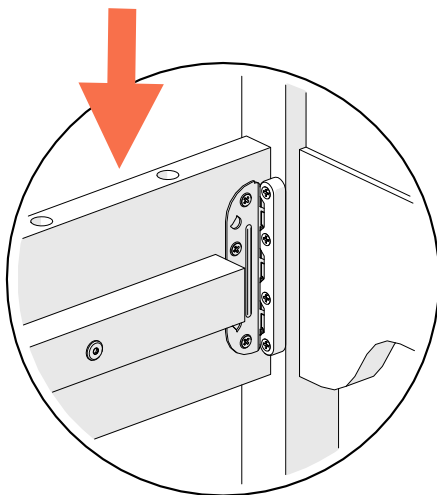
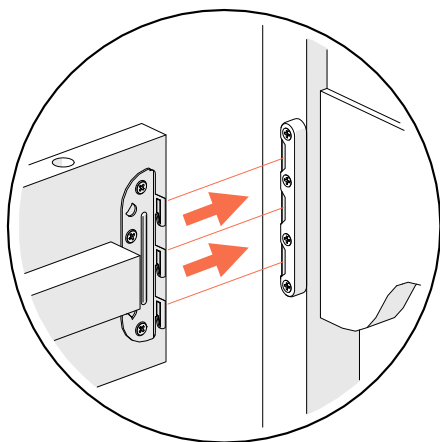


1

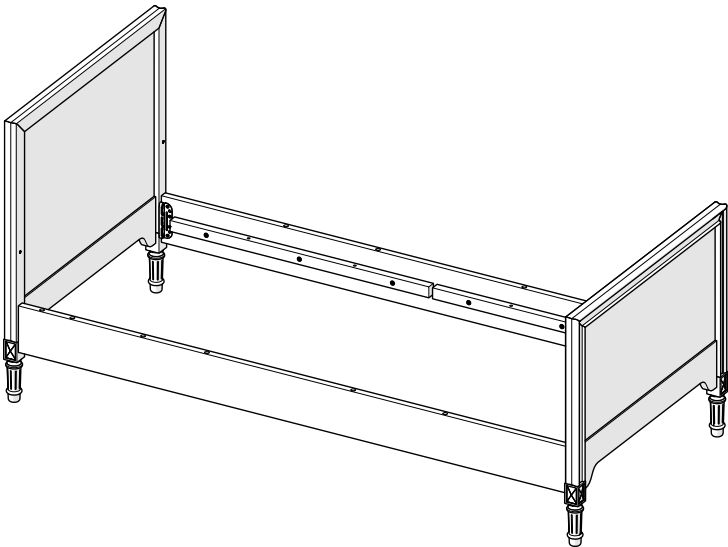
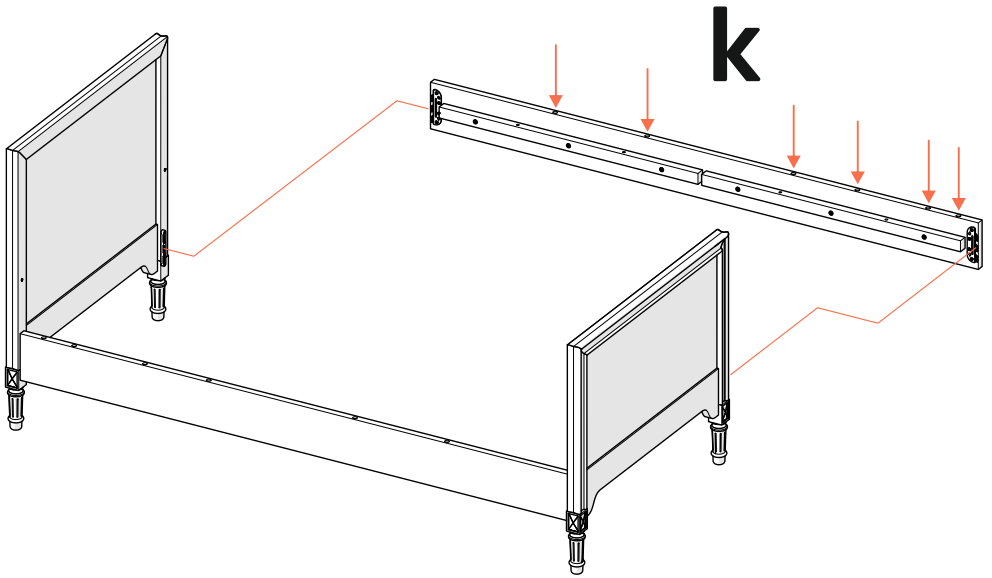




приложить усилие

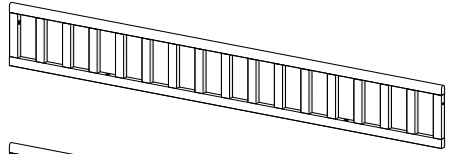


2

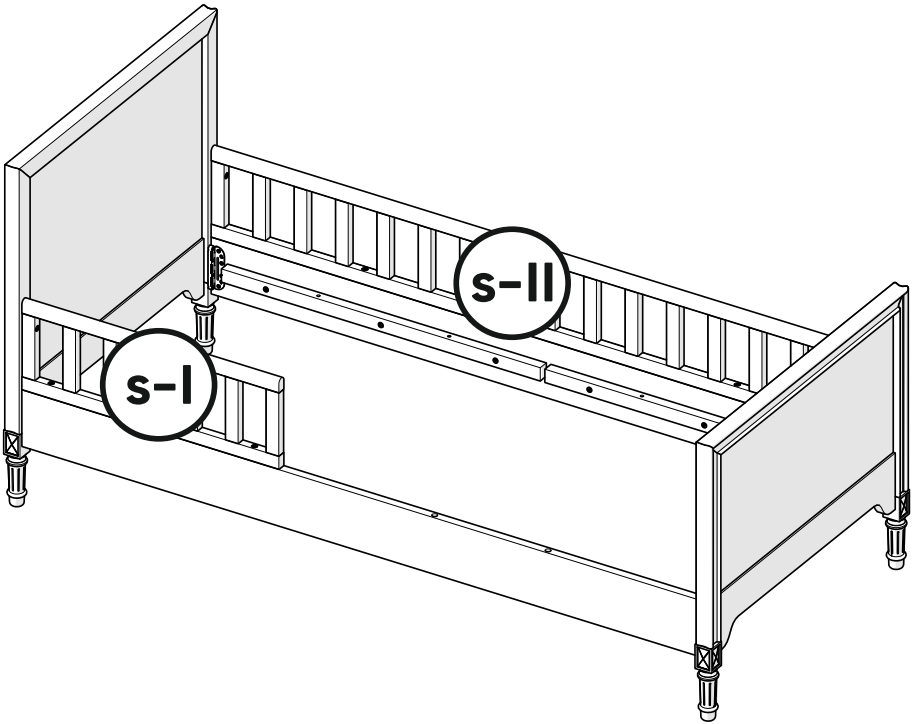
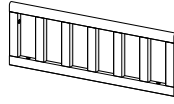


3

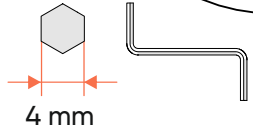
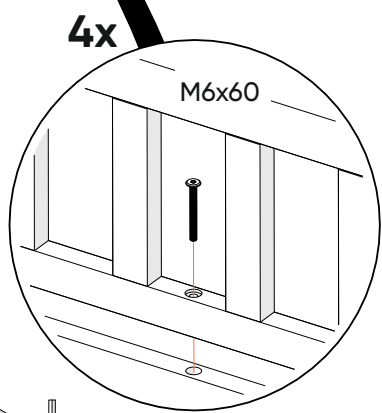
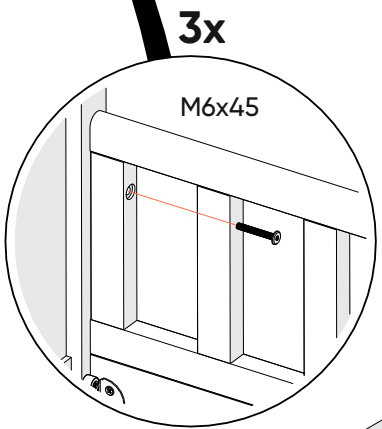
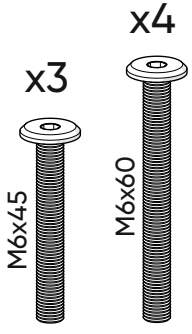
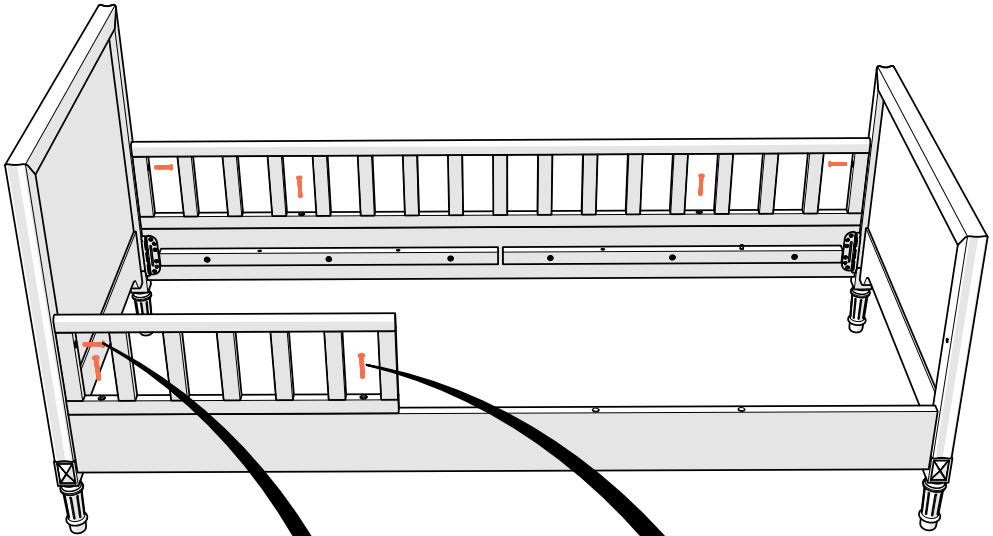
s-II



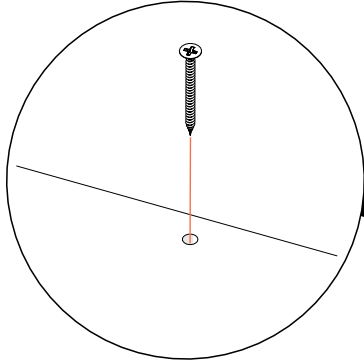
s-I



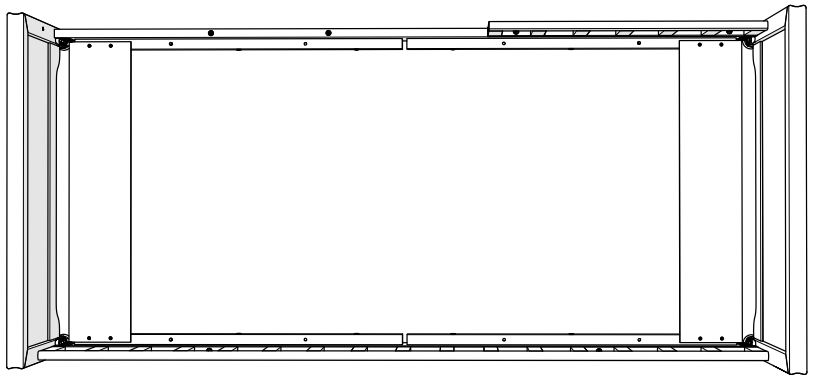
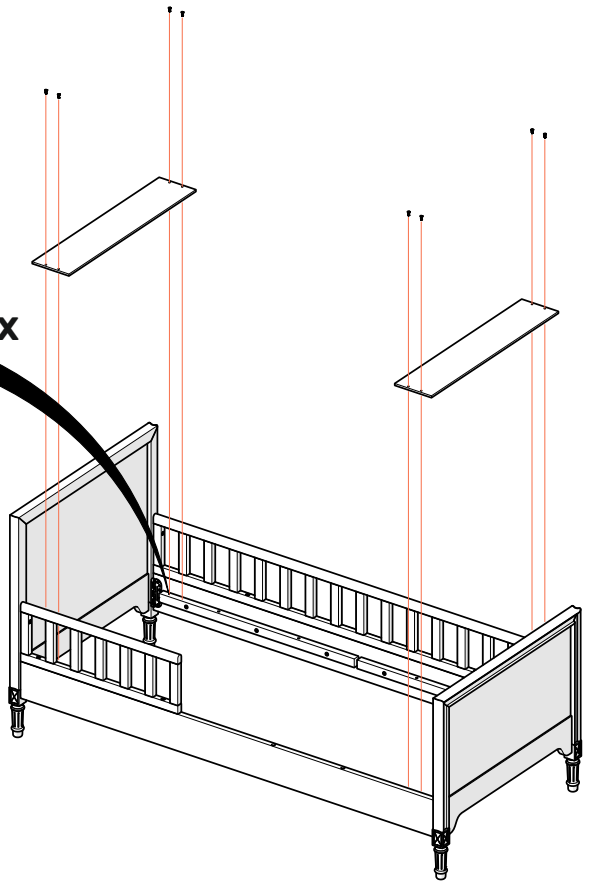
4



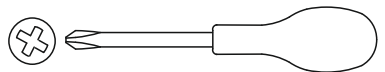
5



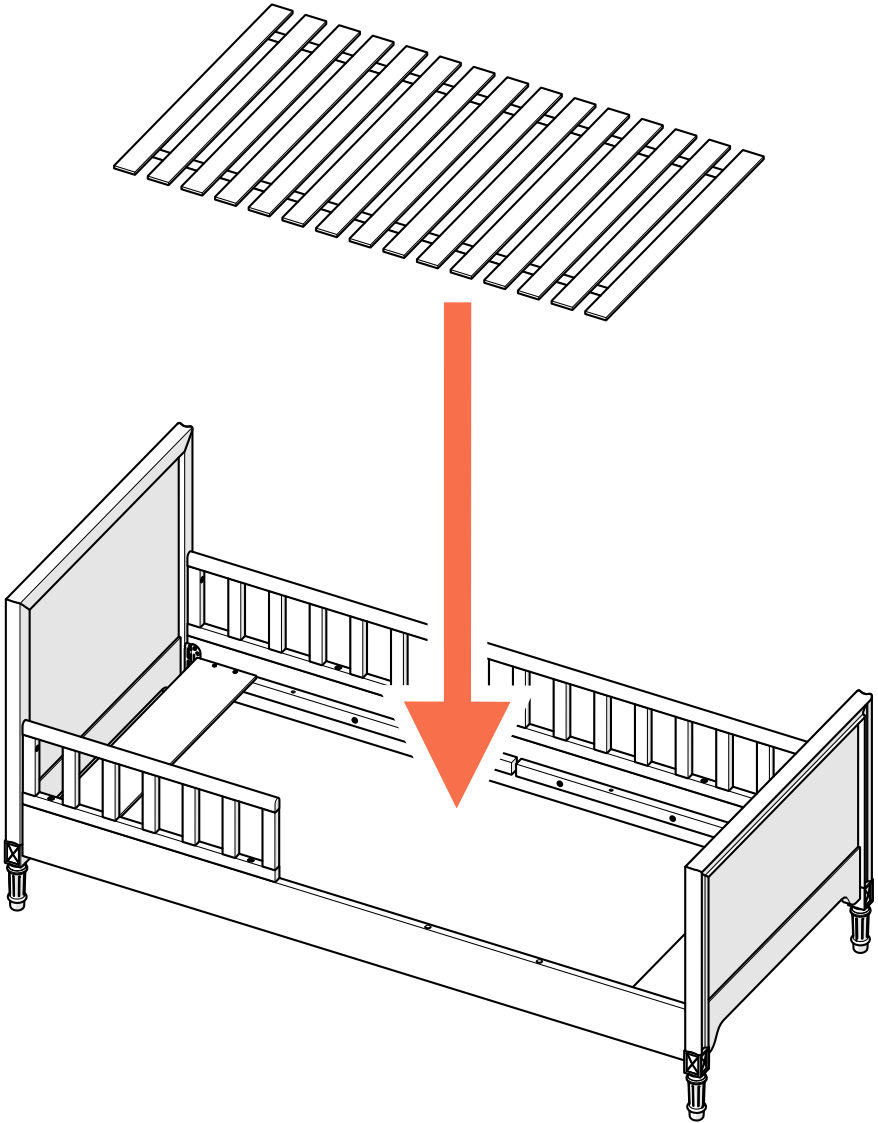
8x



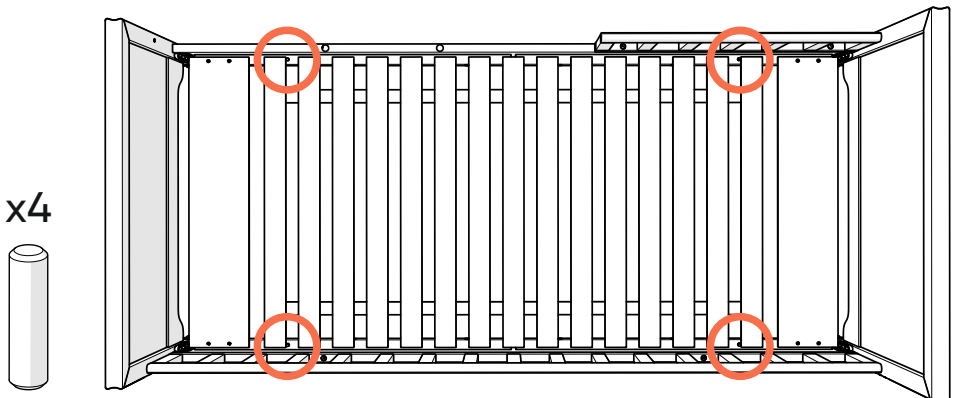
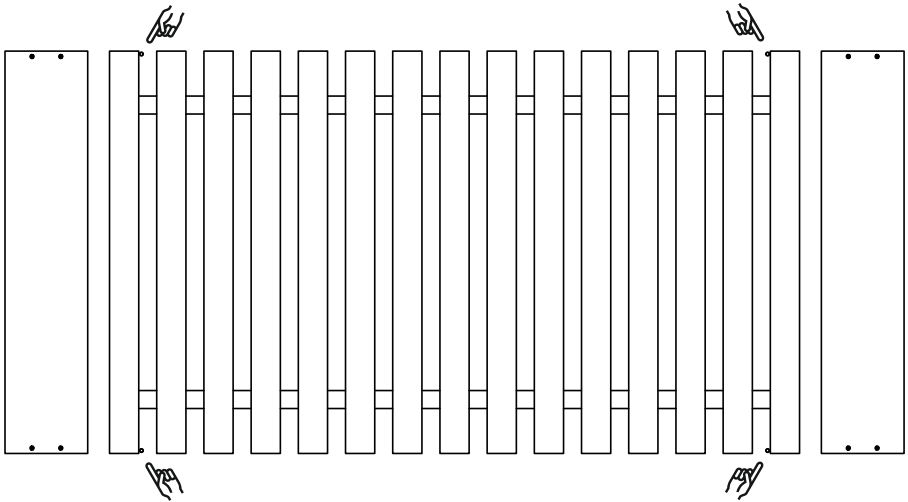
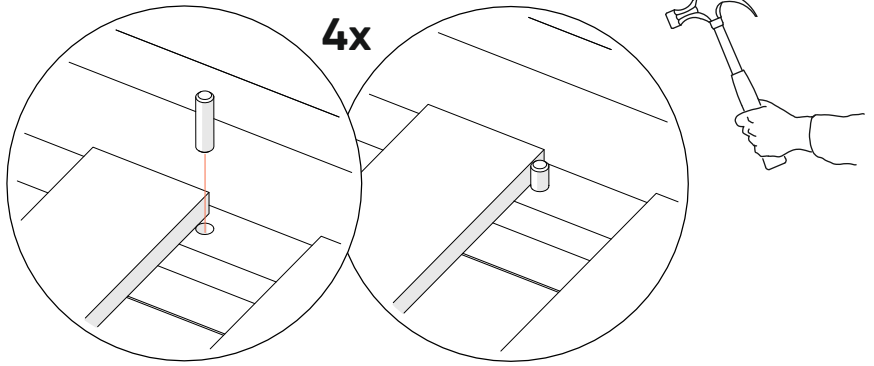
3,5x25
x8



6

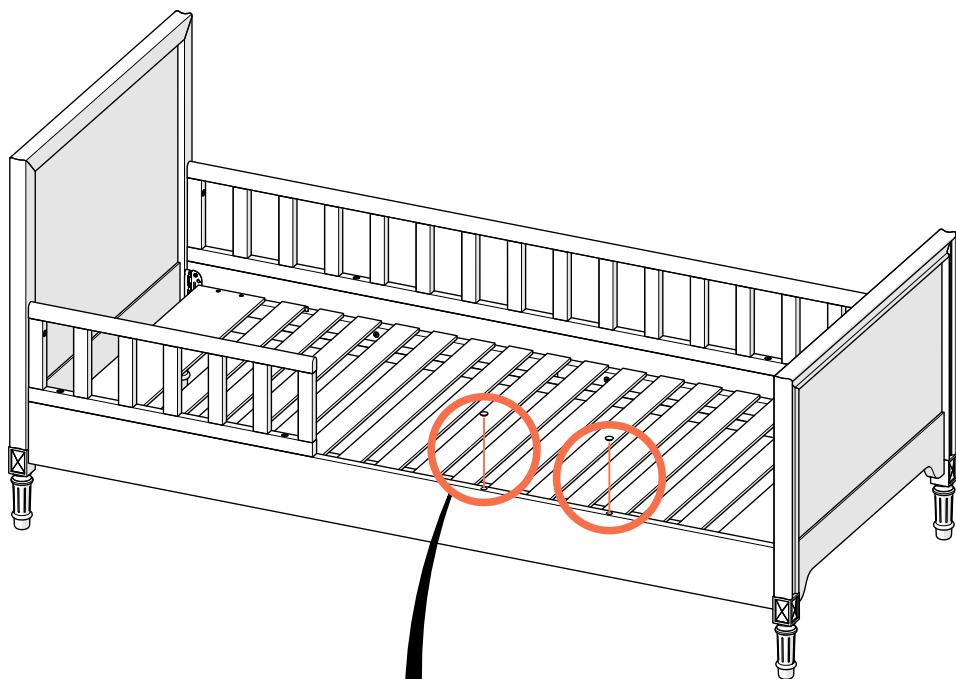


7

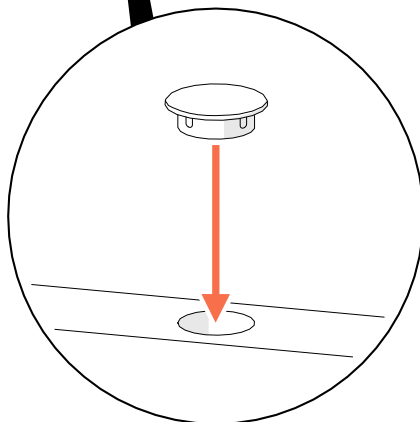


8

используйте заглушки,
чтобы закрыть
технологические отверстия

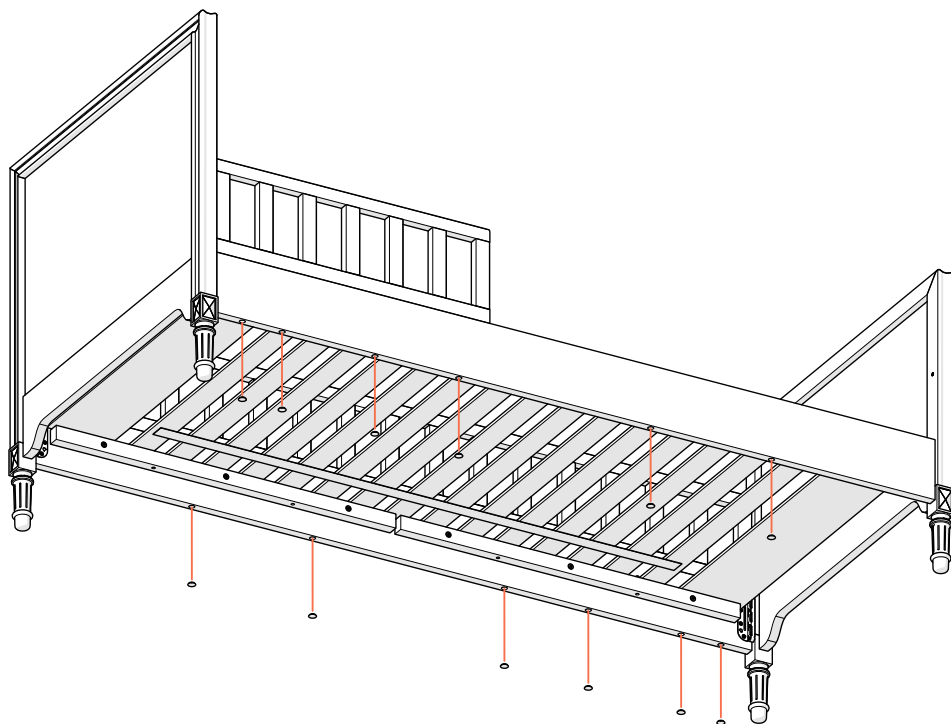


2x



9

используйте заглушки,
чтобы закрыть
технологические отверстия



x12



$\phi=15$

