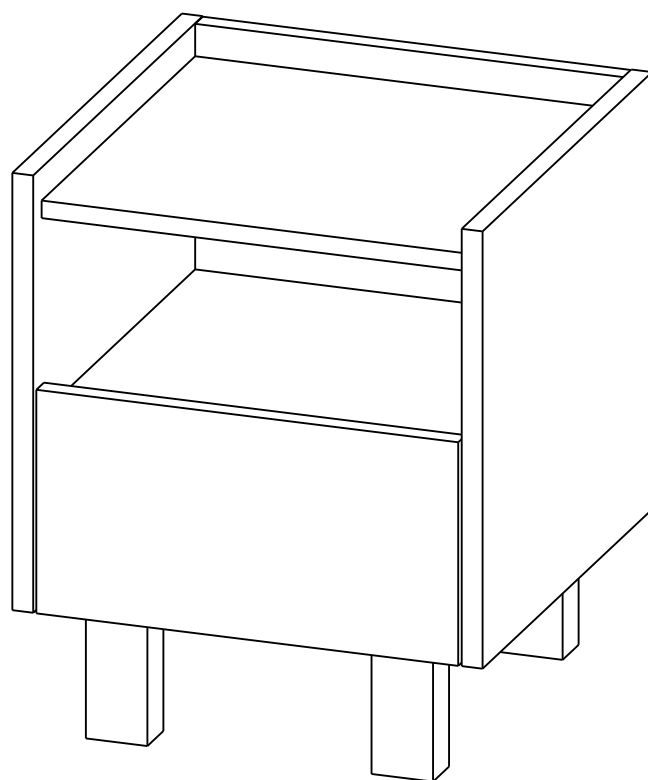


Инструкция по сборке

# Прикроватная тумба Aramil AR.BS2.042.L.FV



**Если у вас возникли вопросы или сложности при сборке изделия, позвоните нам и мы обязательно вам поможем!**

**Мы всегда на связи:  
+7- 929-213-28-32 (whatsapp, telegram)**

## Прикроватная тумба Aramil AR.BS2.420.L.FV

Габаритные размеры изделия в собранном виде:

Длина 428 мм

Ширина 424 мм

Высота 520 мм

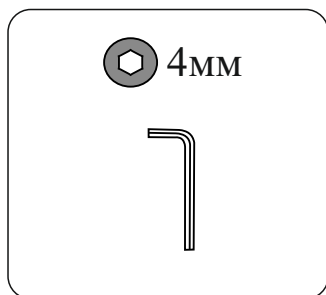
Вес 19,1 кг

### Требования безопасности при сборке изделия

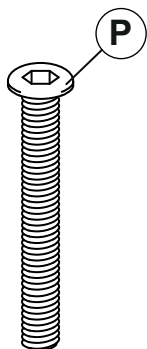
1. Пожалуйста внимательно прочитайте и сохраните данную инструкцию
2. Сборку изделия рекомендуется производить вдвоем
3. После распаковки деталей перед началом сборки изделия рекомендуется выдержать детали в помещении не менее 24 часов, чтобы детали адаптировались к микроклимату помещения (влажность, температура и т.д.)
4. Производитель не несет ответственности за повреждения и дефекты продукции, возникшие в процессе сборки изделия

### Правила эксплуатации и ухода за мебелью

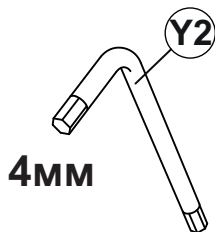
1. Мебель рекомендуется эксплуатировать в проветриваемом сухом помещении при комнатной температуре от +15 до +25 гр и относительной влажности воздуха от 45 до 70%
2. Мебель должна быть защищена от прямого попадания солнечных лучей и не должна размещаться вблизи отопительных приборов. Не допускается прямой контакт изделия с влагой и атмосферными осадками.
3. Поверхность мебели следует протирать хорошо отжатой влажной тряпкой с последующей протиркой насухо. Запрещается использовать в качестве чистящих средств любую химию, а именно растворители, соду, чистящие средства с содержанием абразивных материалов
4. Не следует использовать стол на неровной поверхности пола. Это может привести к критическим деформациям изделия и нарушению открывания/закрывания ящиков. Для выравнивания поверхности пола используйте войлочные подпятники под ножки стола.
5. В процессе эксплуатации изделия периодически проверяйте крепежные узлы



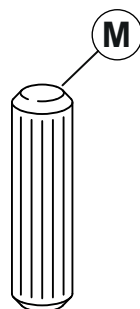
## Фурнитура



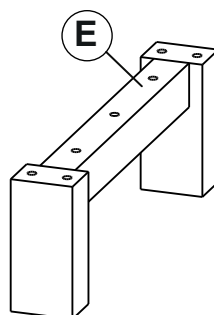
x6



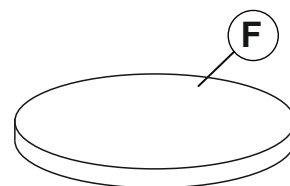
x1



x8



x2



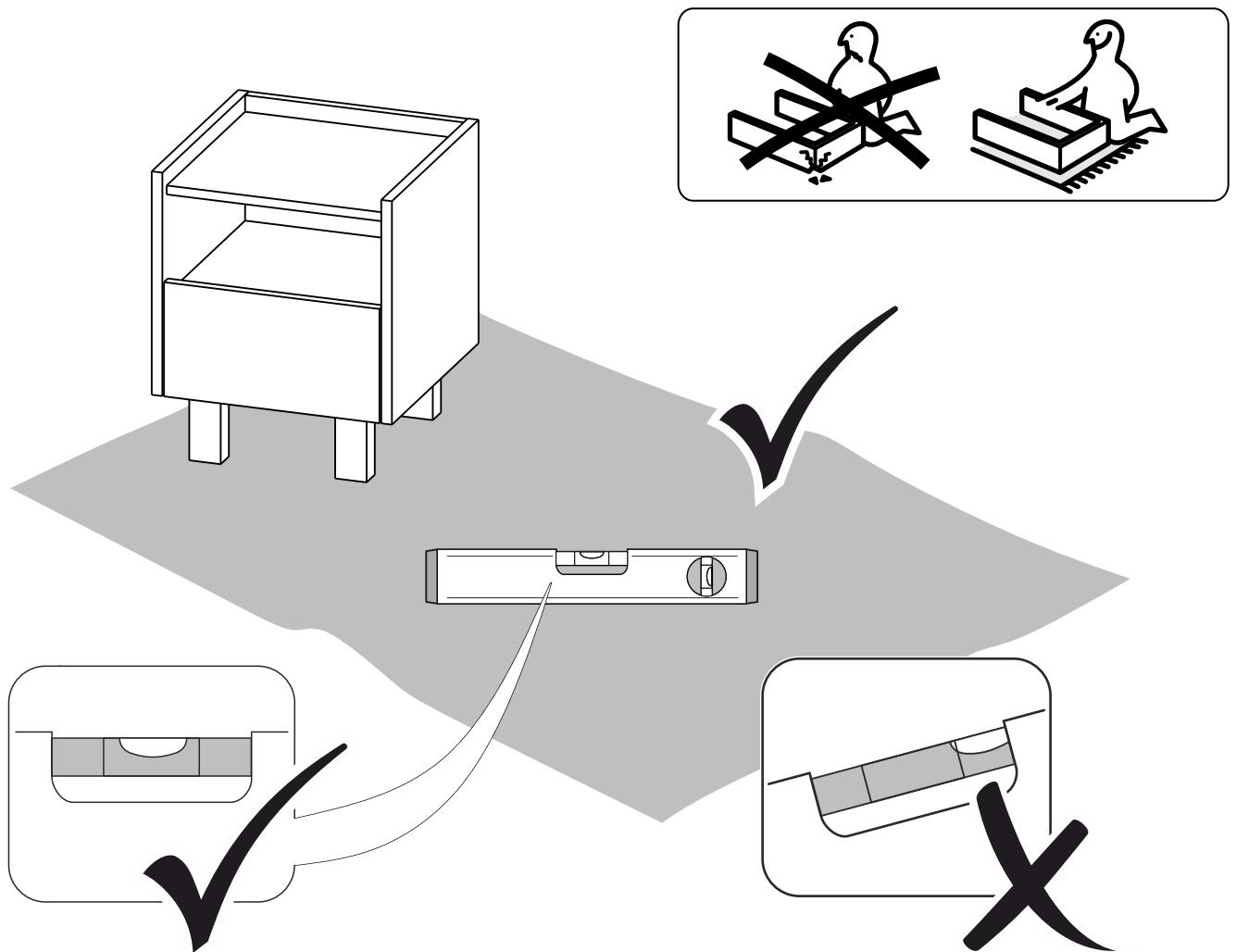
x4

# 1

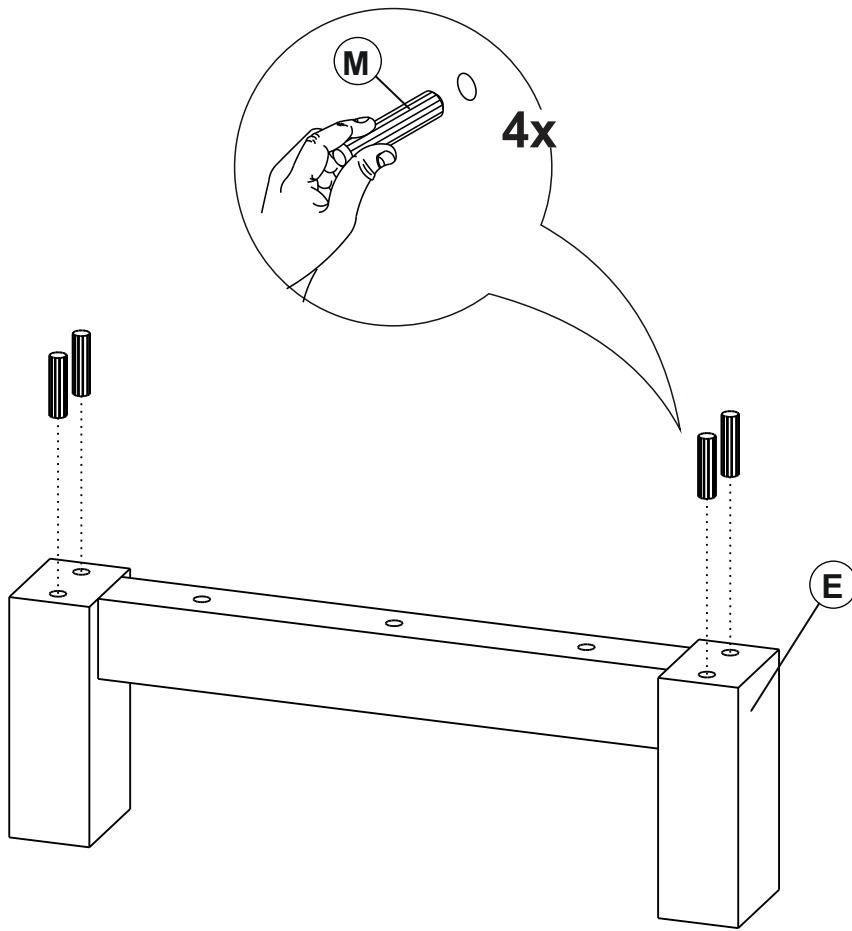
Ни в коем случае не собирайте изделие на незащищенном полу. Производите сборку на мягком ковре или используйте мягкий упаковочный материал, в который были завернуты детали изделия.

В противном случае есть риск повреждения деталей в процессе сборки.

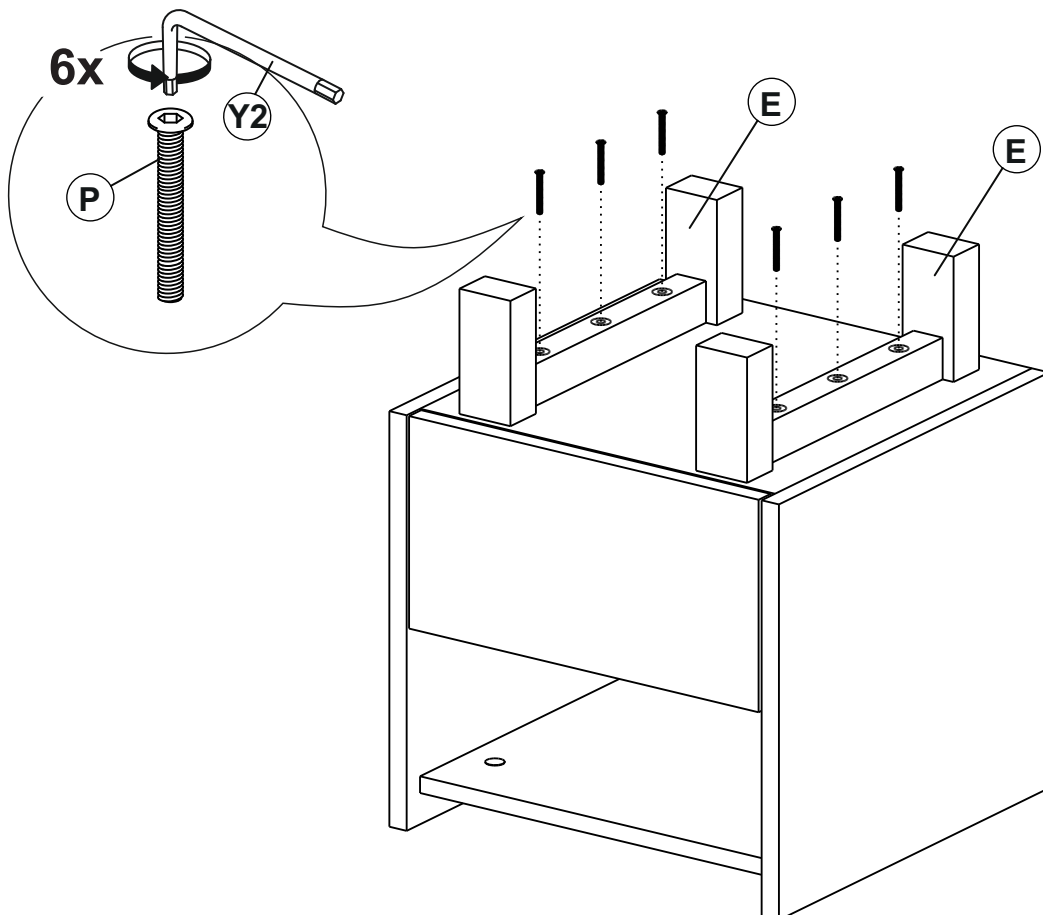
Производитель не несет ответственности за механические повреждения изделия, возникшие в процессе сборки изделия»



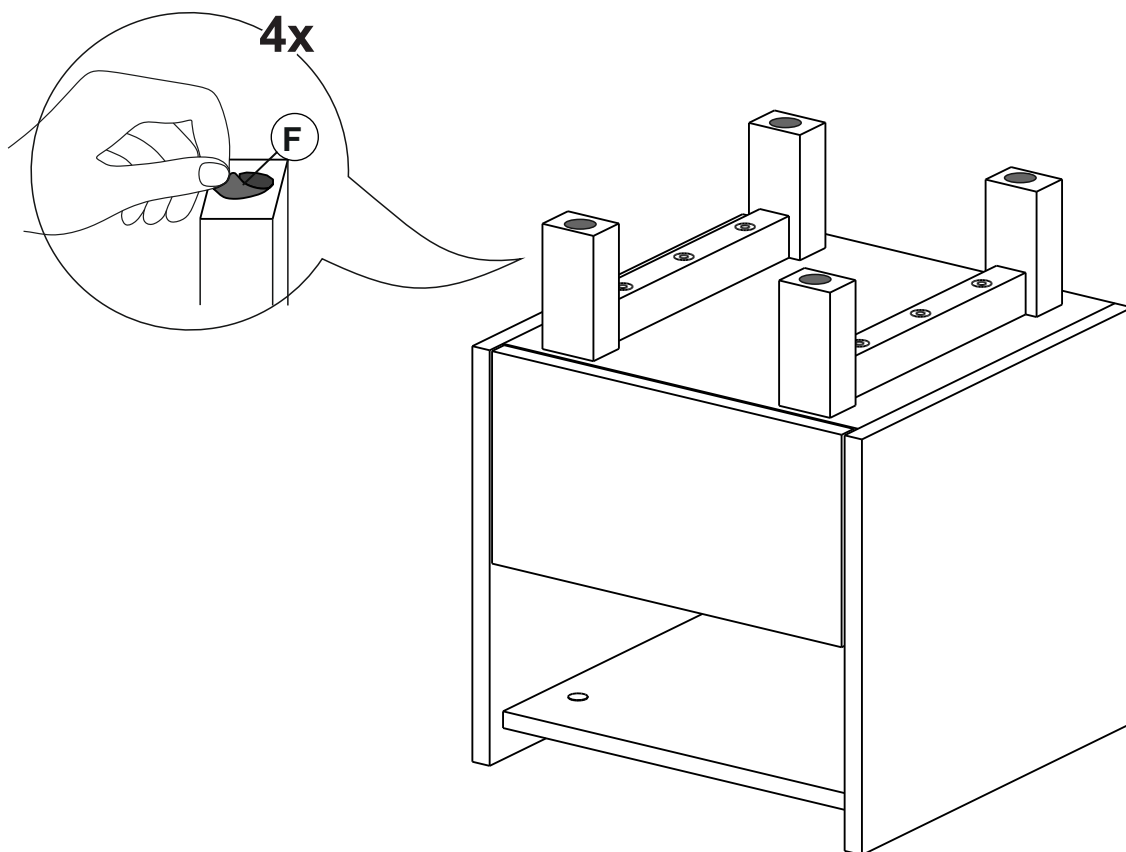
1 x2



2



3



4

