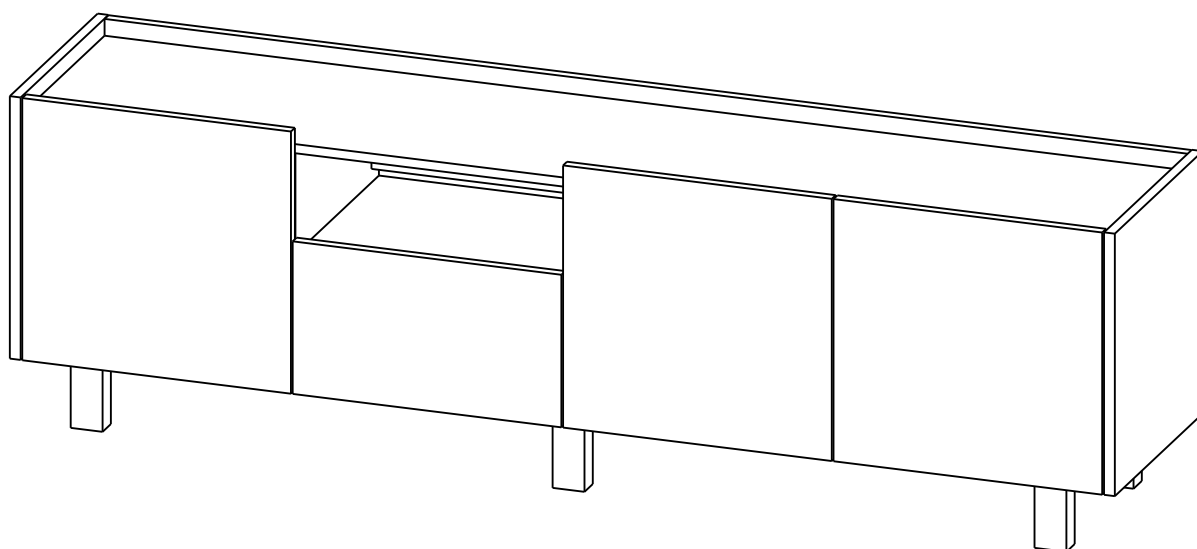


Инструкция по сборке

ТВ Тумба AR.TV7.194.L.FV



Если у вас возникли вопросы или сложности при сборке изделия, позвоните нам и мы обязательно вам поможем!

**Мы всегда на связи:
+7- 929-213-28-32 (whatsapp, telegram)**

ТВ Тумба Aramil AR.TV7.194.L.FV

Габаритные размеры изделия в собранном виде:

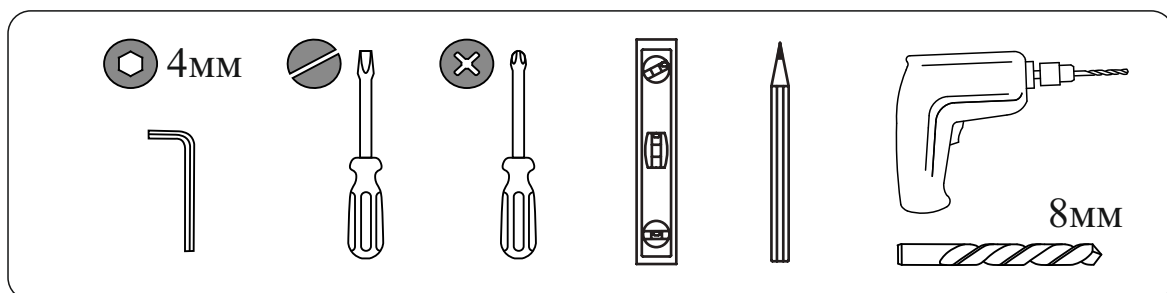
- Длина 1940 мм
- Ширина 424 мм
- Высота 581 мм
- Вес 57 кг

Требования безопасности при сборке изделия

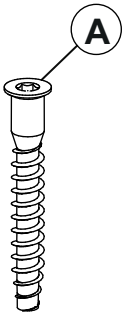
- 1.Пожалуйста внимательно прочитайте и сохраните данную инструкцию
- 2.Сборку изделия рекомендуется производить вдвоем
- 3.После распаковки деталей перед началом сборки изделия рекомендуется выдержать детали в помещении не менее 24 часов, чтобы детали адаптировались к микроклимату помещения (влажность, температура и т.д.)
- 4.Производитель не несет ответственности за повреждения и дефекты продукции, возникшие в процессе сборки изделия

Правила эксплуатации и ухода за мебелью

- 1.Мебель рекомендуется эксплуатировать в проветриваемом сухом помещении при комнатной температуре от +15 до +25 гр и относительной влажности воздуха от 45 до 70%
- 2.Мебель должна быть защищена от прямого попадания солнечных лучей и не должна размещаться вблизи отопительных приборов. Не допускается прямой контакт изделия с влагой и атмосферными осадками.
- 3.Поверхность мебели следует протирать хорошо отжатой влажной тряпкой с последующей протиркой насухо. Запрещается использовать в качестве чистящих средств любую химию, а именно растворители, соду, чистящие средства с содержанием абразивных материалов
- 4.Не следует использовать стол на неровной поверхности пола. Это может привести к критическим деформациям изделия и нарушению открывания/закрывания ящиков. Для выравнивания поверхности пола используйте войлочные подпятники под ножки стола.
- 5.В процессе эксплуатации изделия периодически проверяйте крепежные узлы



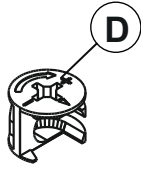
Фурнитура



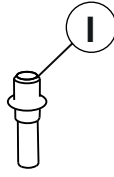
x4



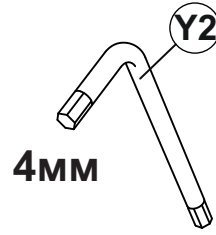
x34



x34

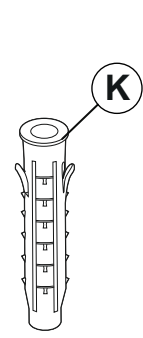


x16

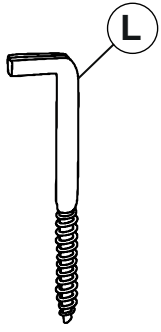


4mm

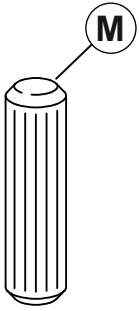
x1



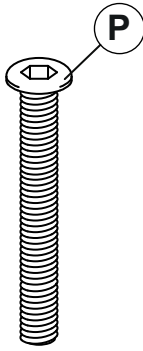
x1



x1



x58



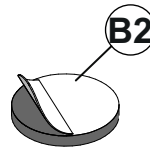
x9



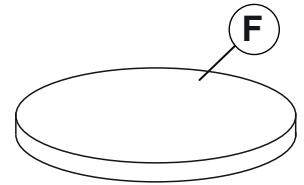
x8



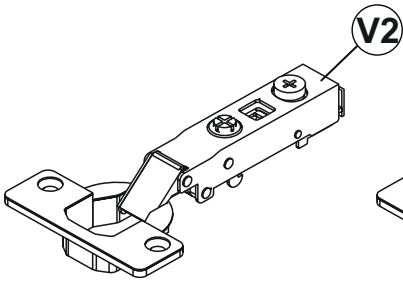
x16



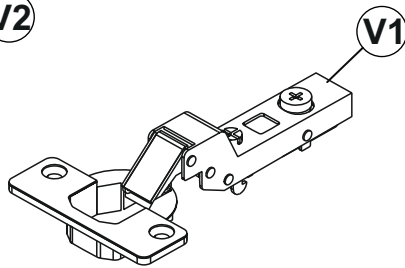
x38



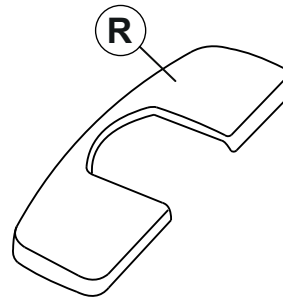
x6



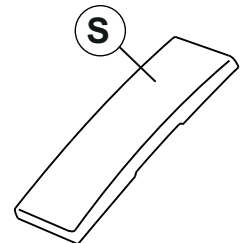
x2



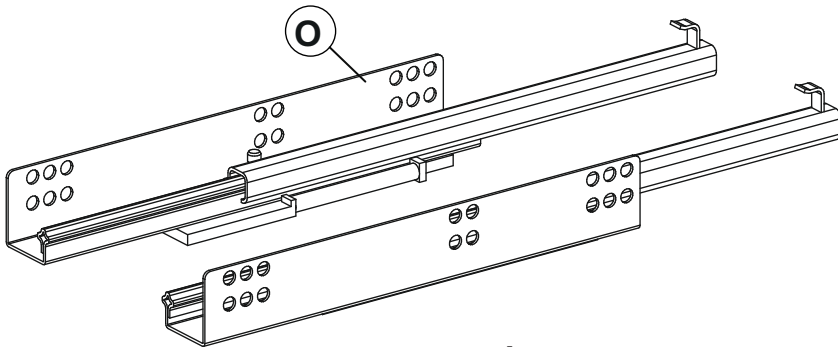
x4



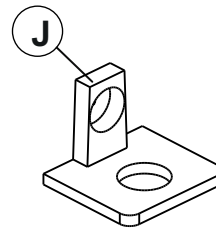
x6



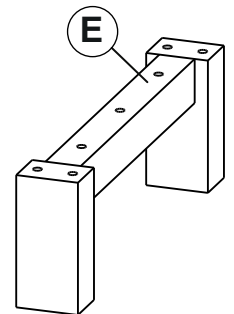
x6



x1

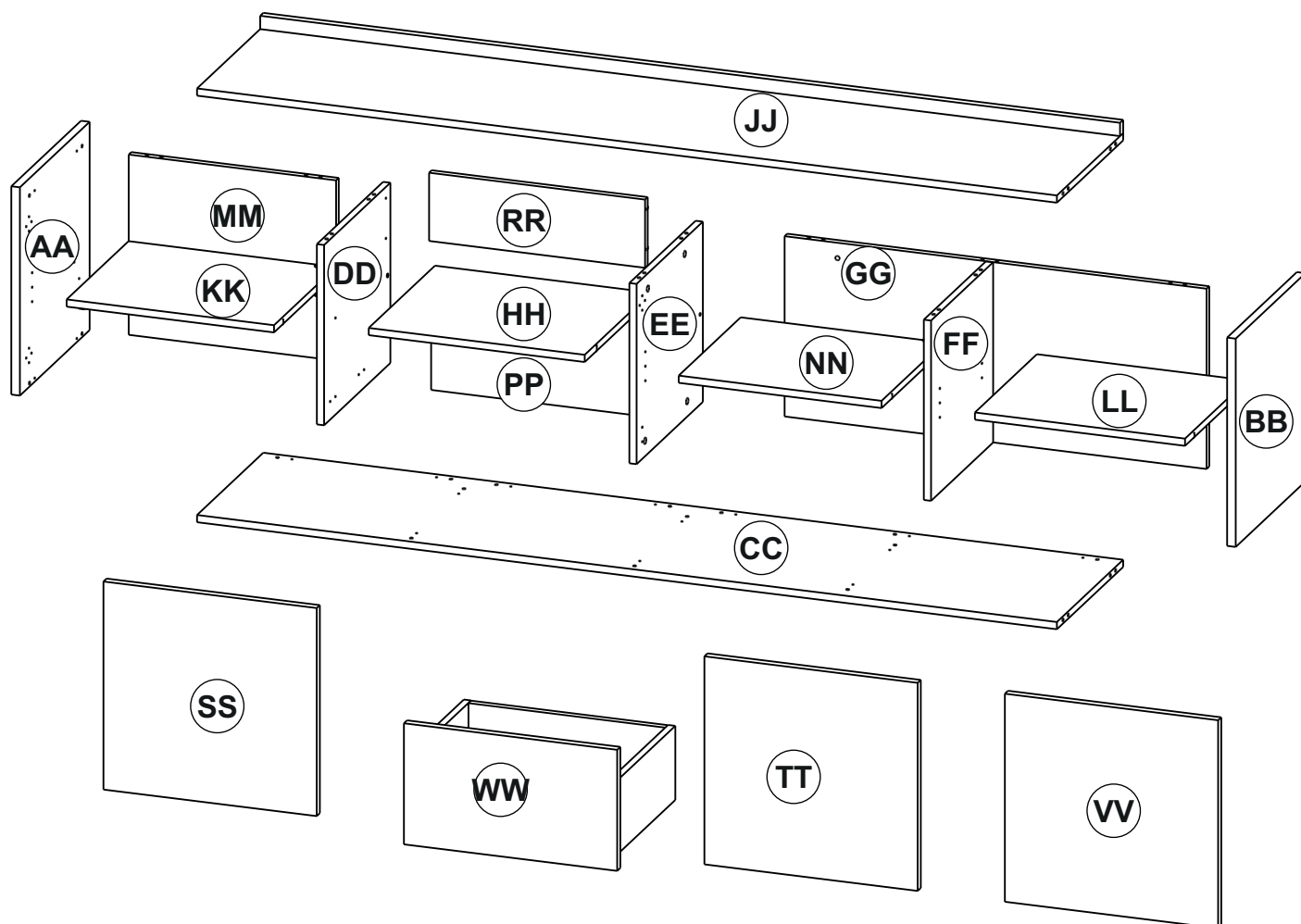


x4



x4

Детализировка



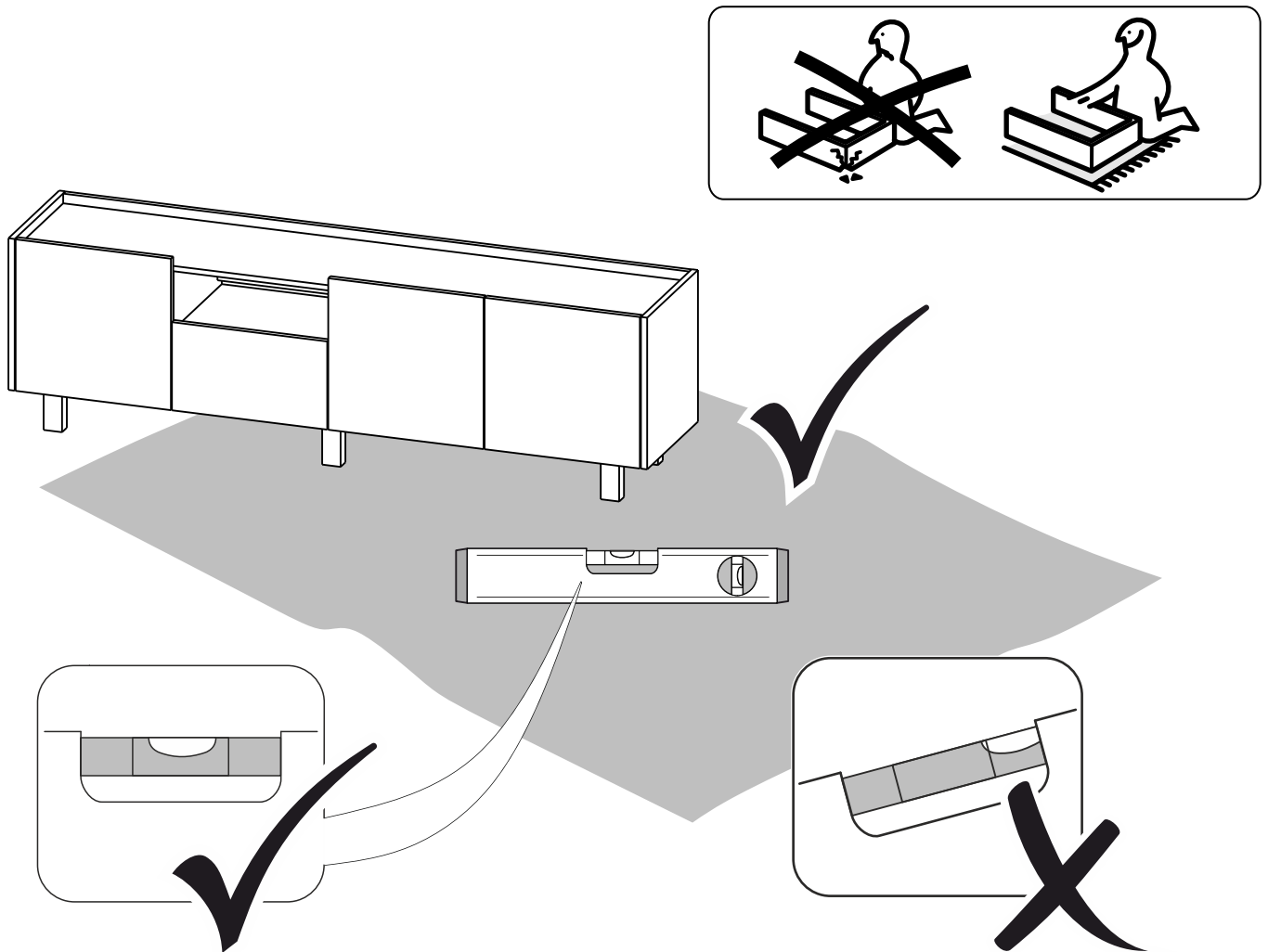
AA - 461*424*19	NN - 377*449*16
BB - 461*424*19	LL - 377*465*16
CC - 1903*403*16	MM - 399*459*16
DD - 399*403*16	PP - 206*477*16
EE - 399*403*16	RR - 478*151*16
FF - 399*377*16	SS - 460*472*19
GG - 934*399*16	TT - 460*472*19
HH - 403*478*16	VV - 460*472*19
KK - 377*459*16	

1

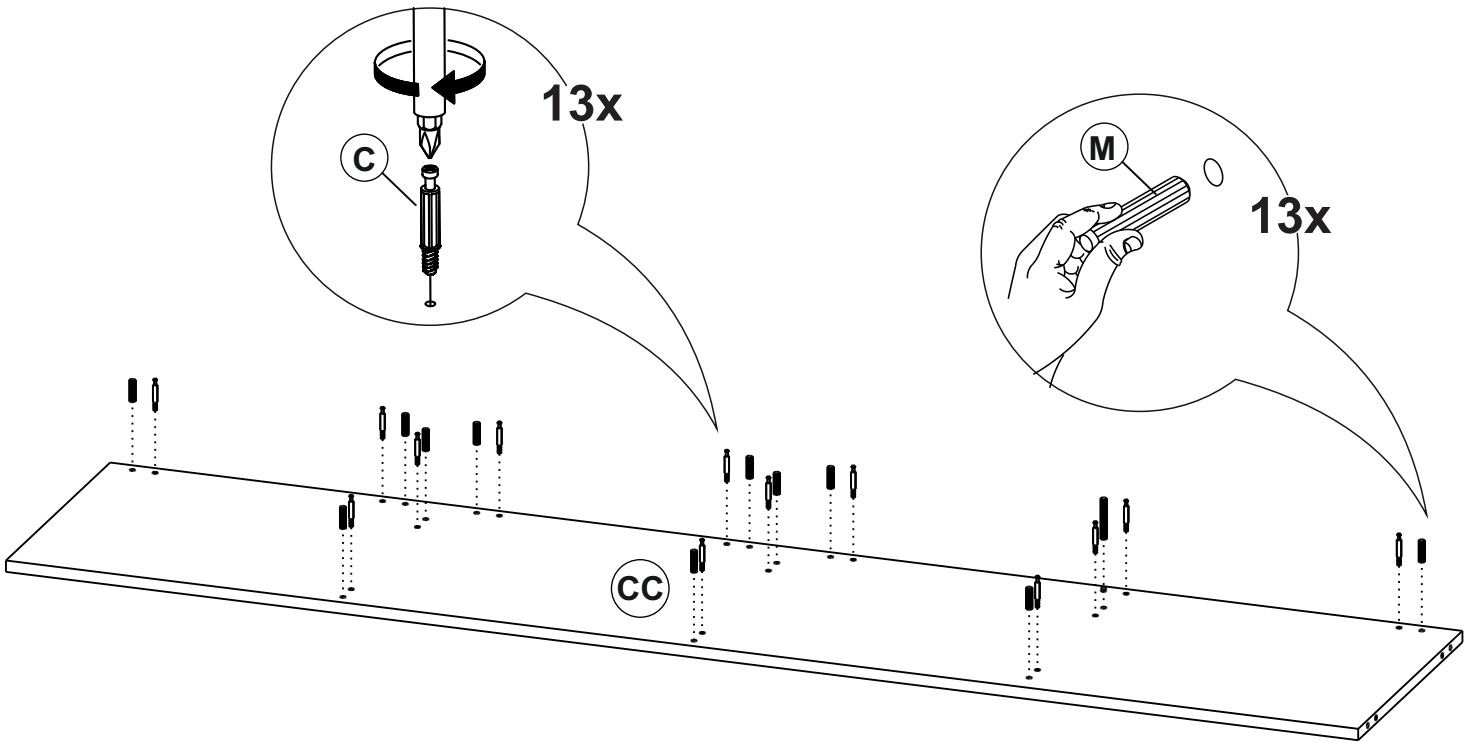
Ни в коем случае не собирайте изделие на незащищенном полу. Производите сборку на мягком ковре или используйте мягкий упаковочный материал, в который были завернуты детали изделия.

В противном случае есть риск повреждения деталей в процессе сборки.

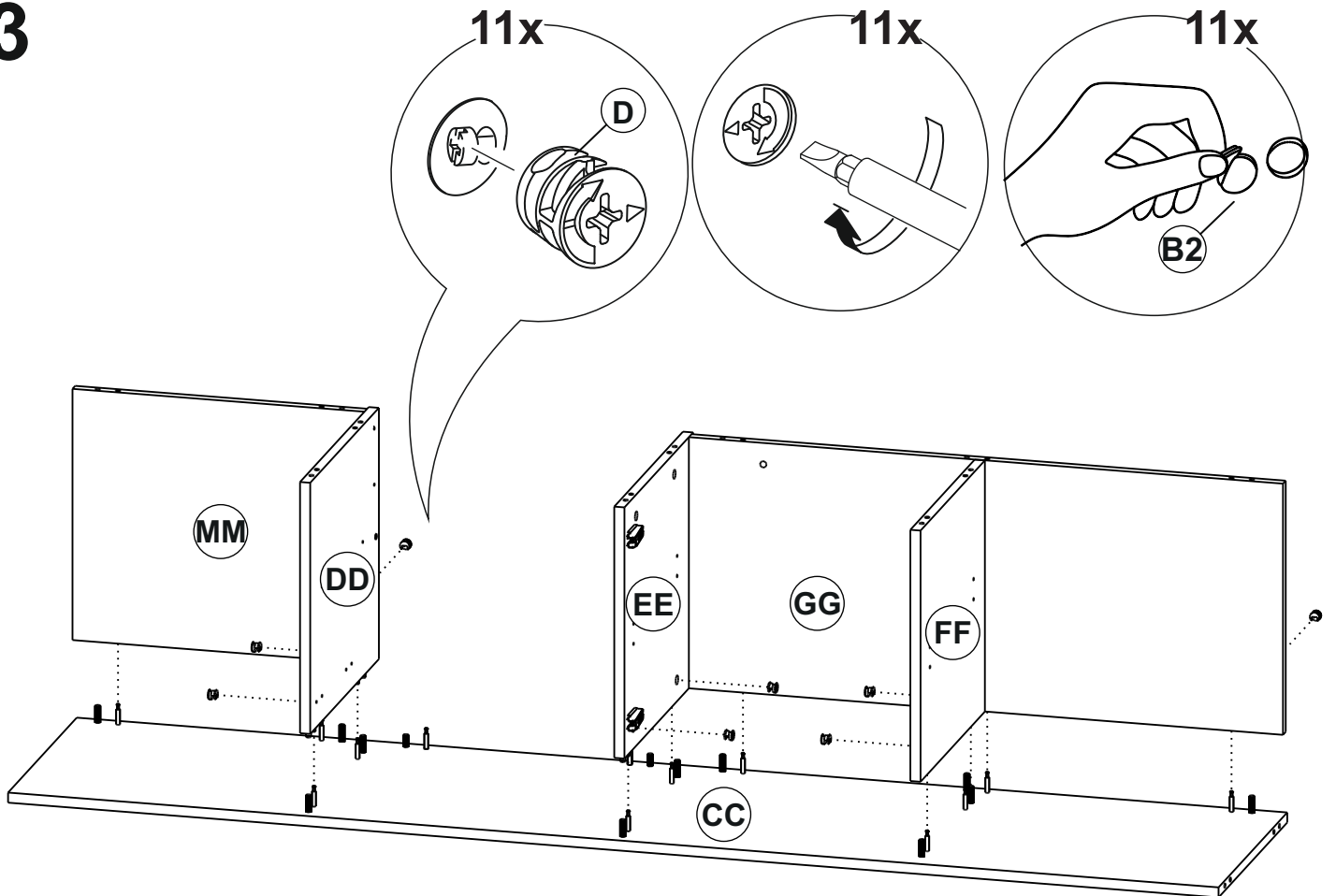
Производитель не несет ответственности за механические повреждения изделия, возникшие в процессе сборки изделия»



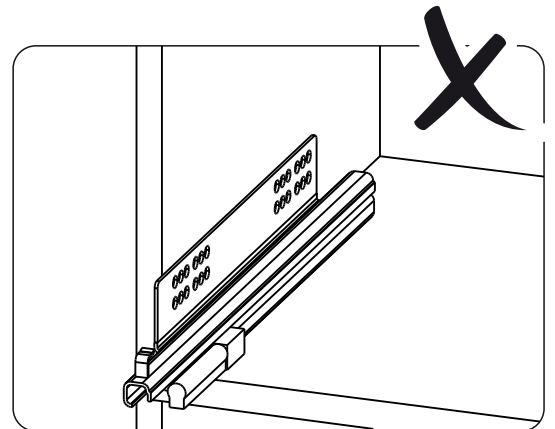
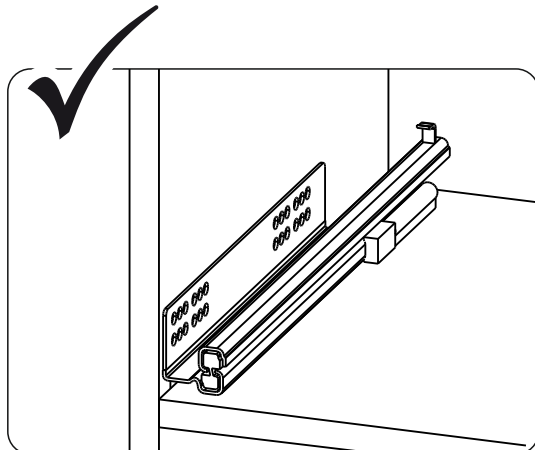
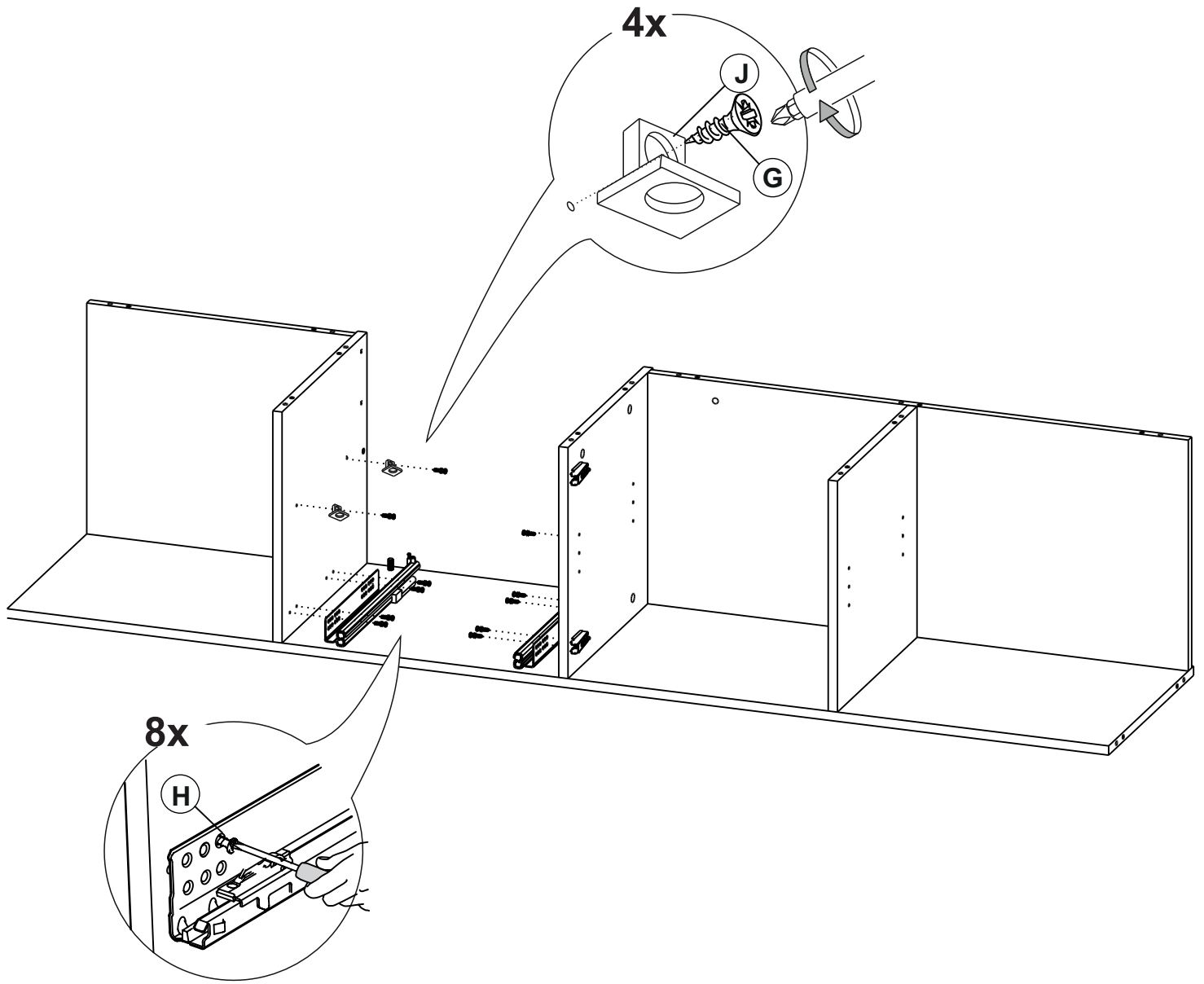
2



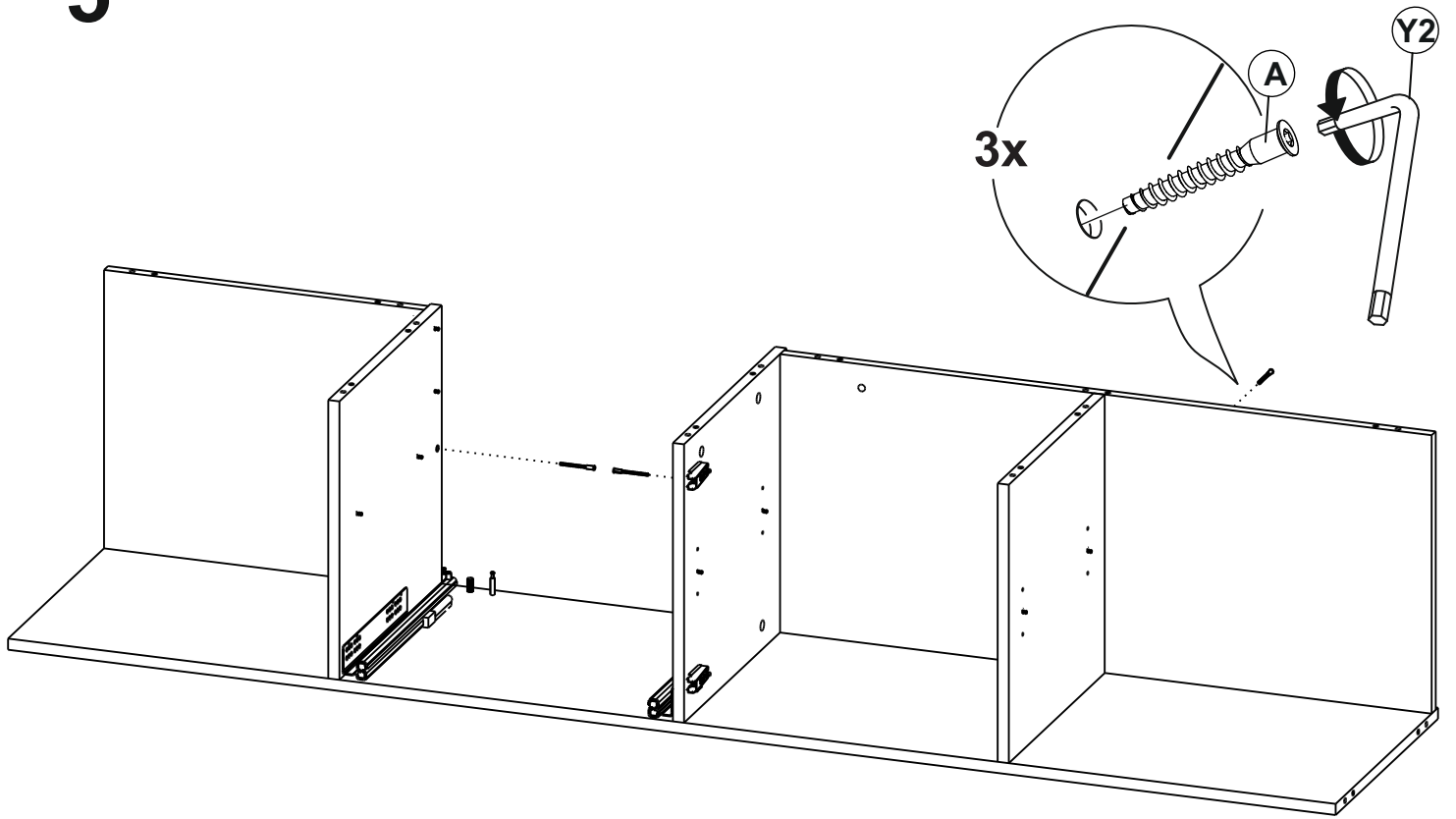
3



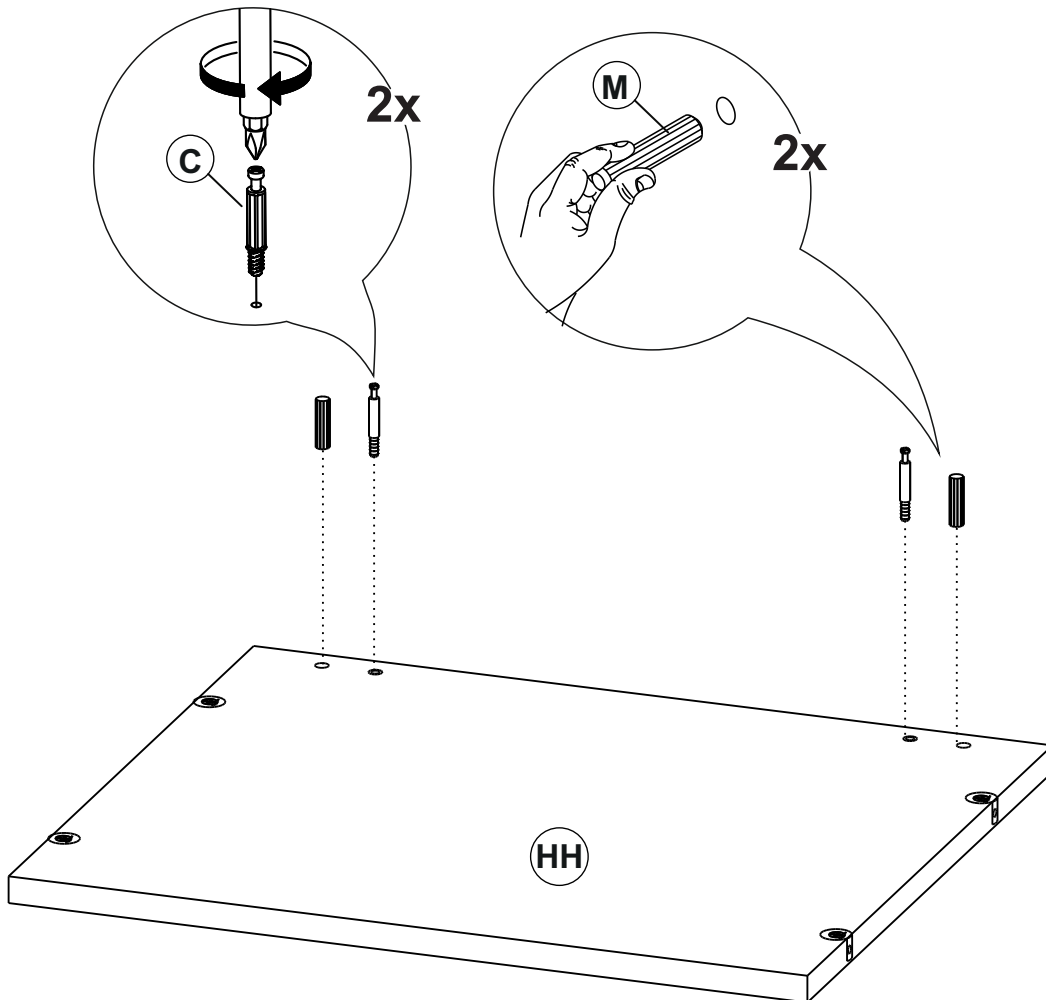
4



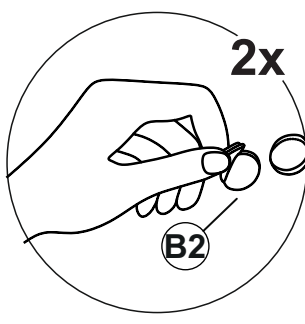
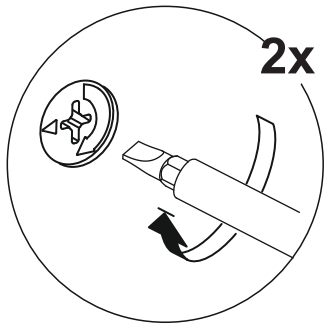
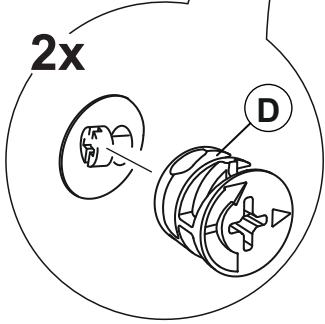
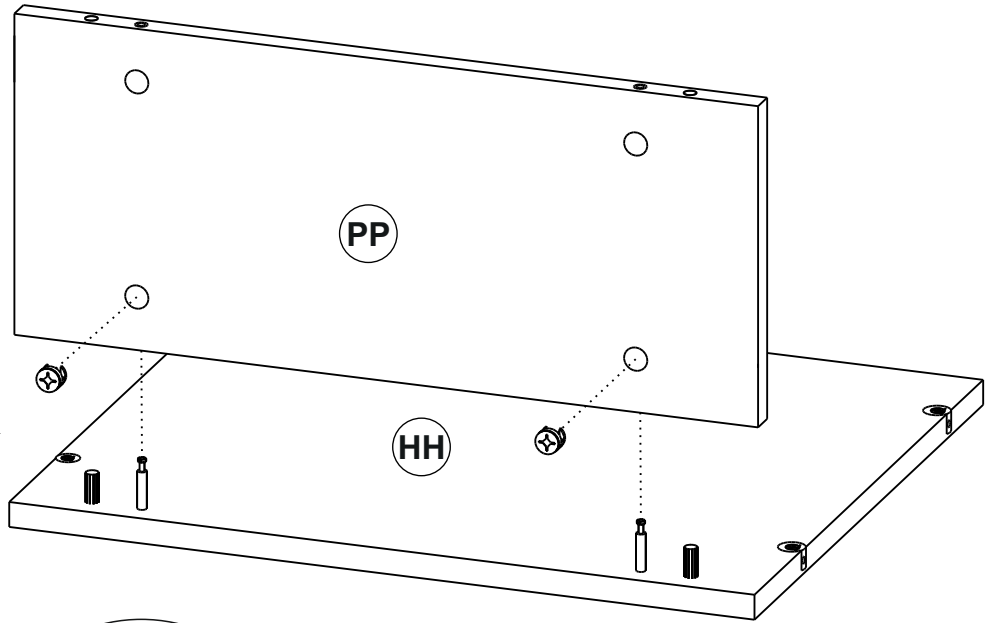
5



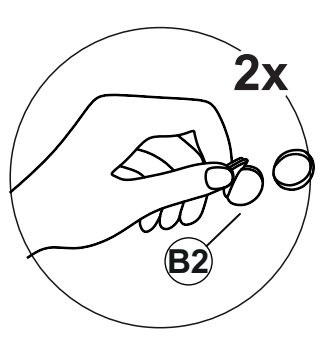
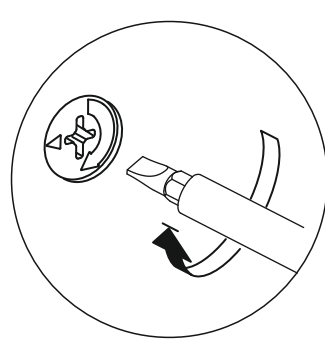
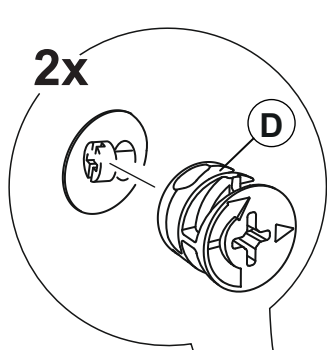
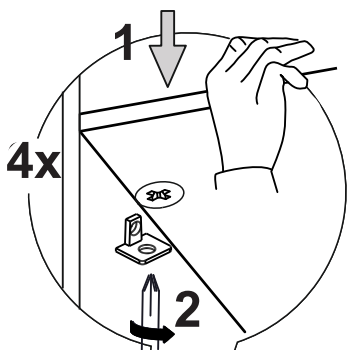
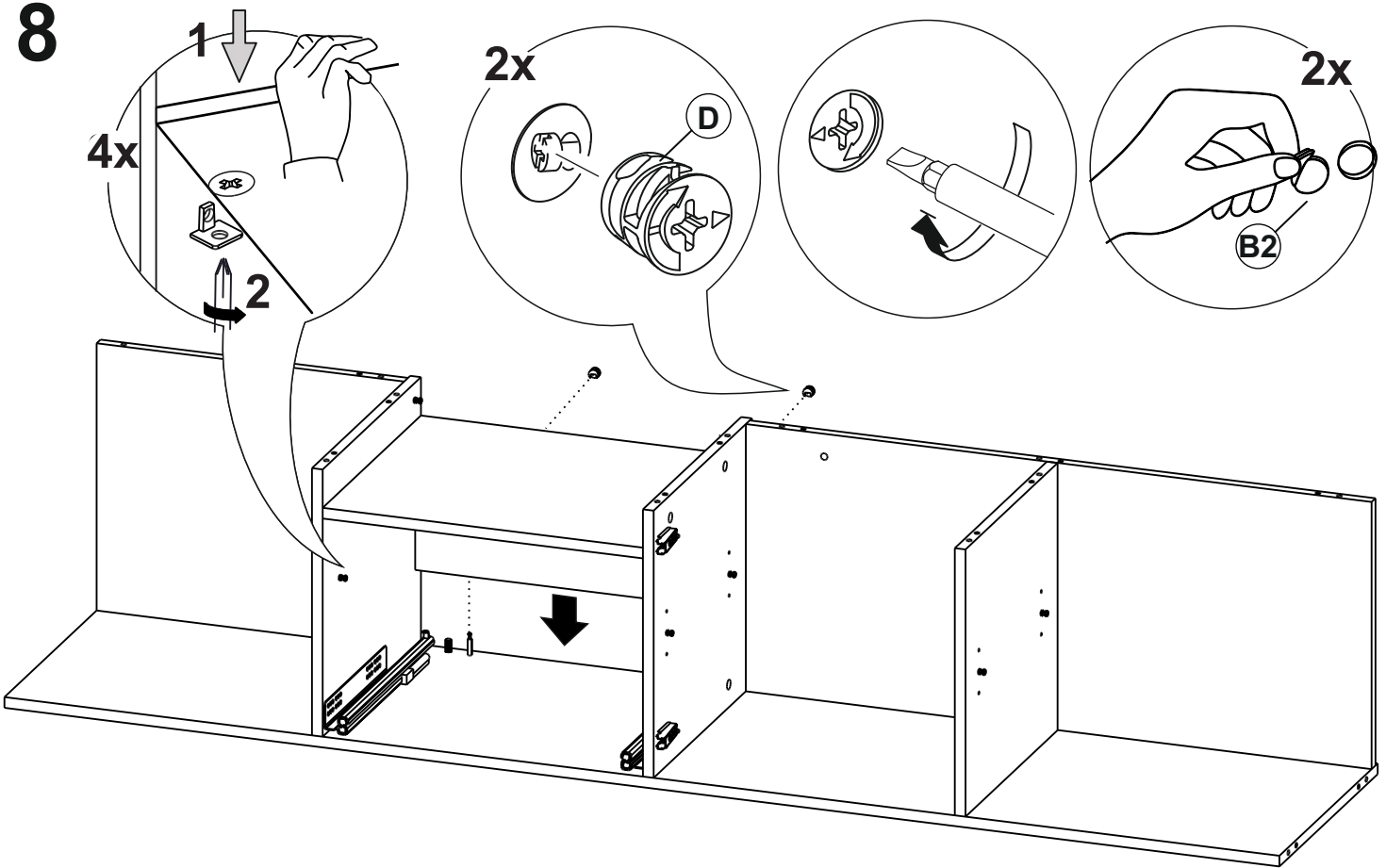
6



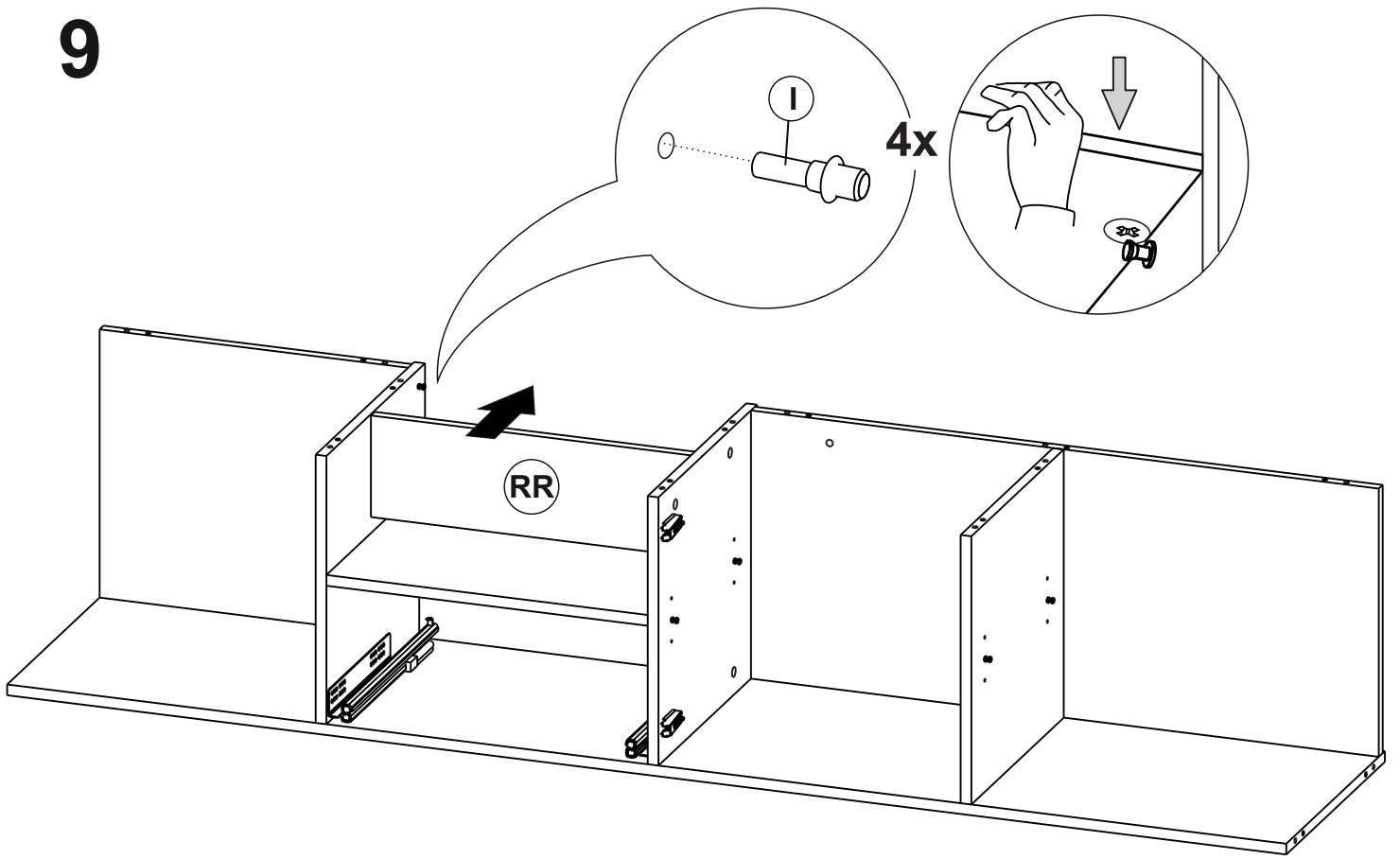
7



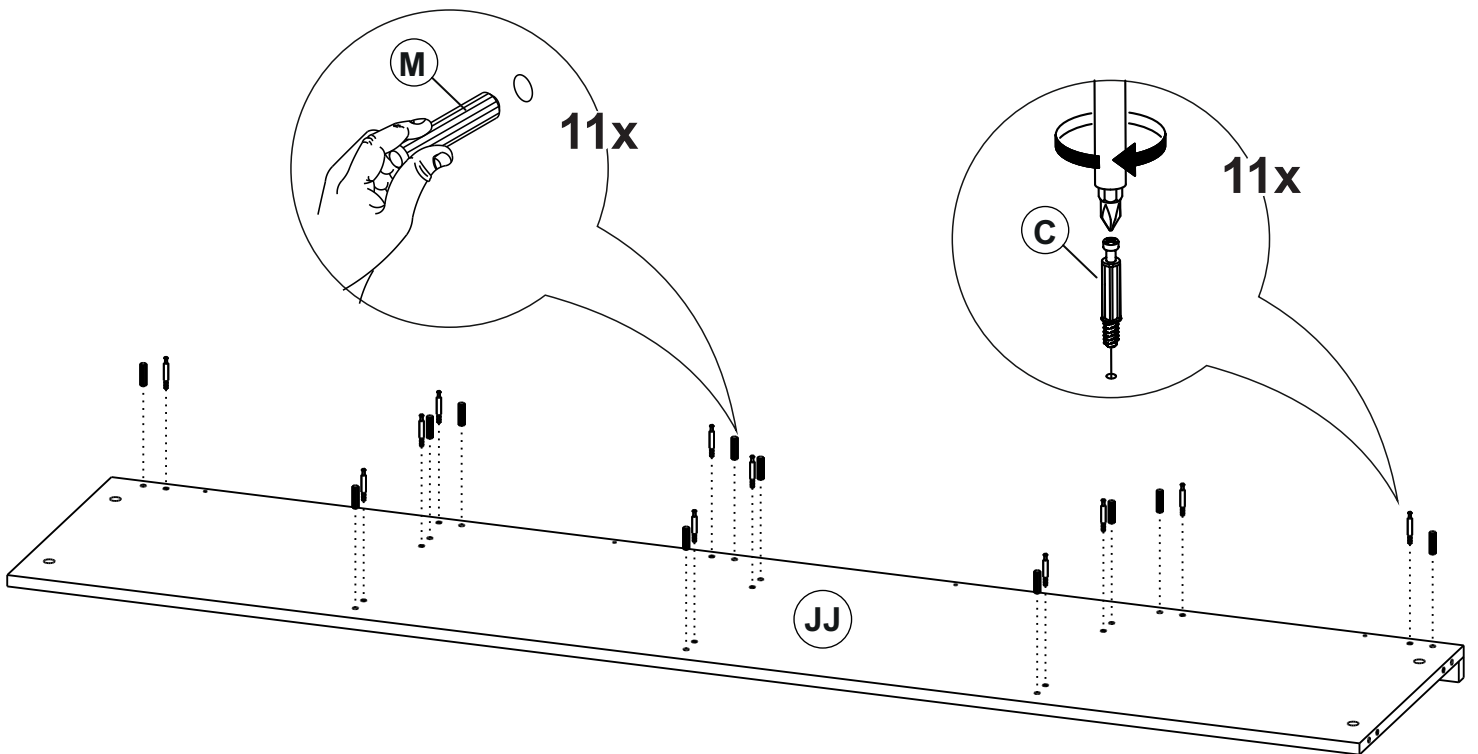
8



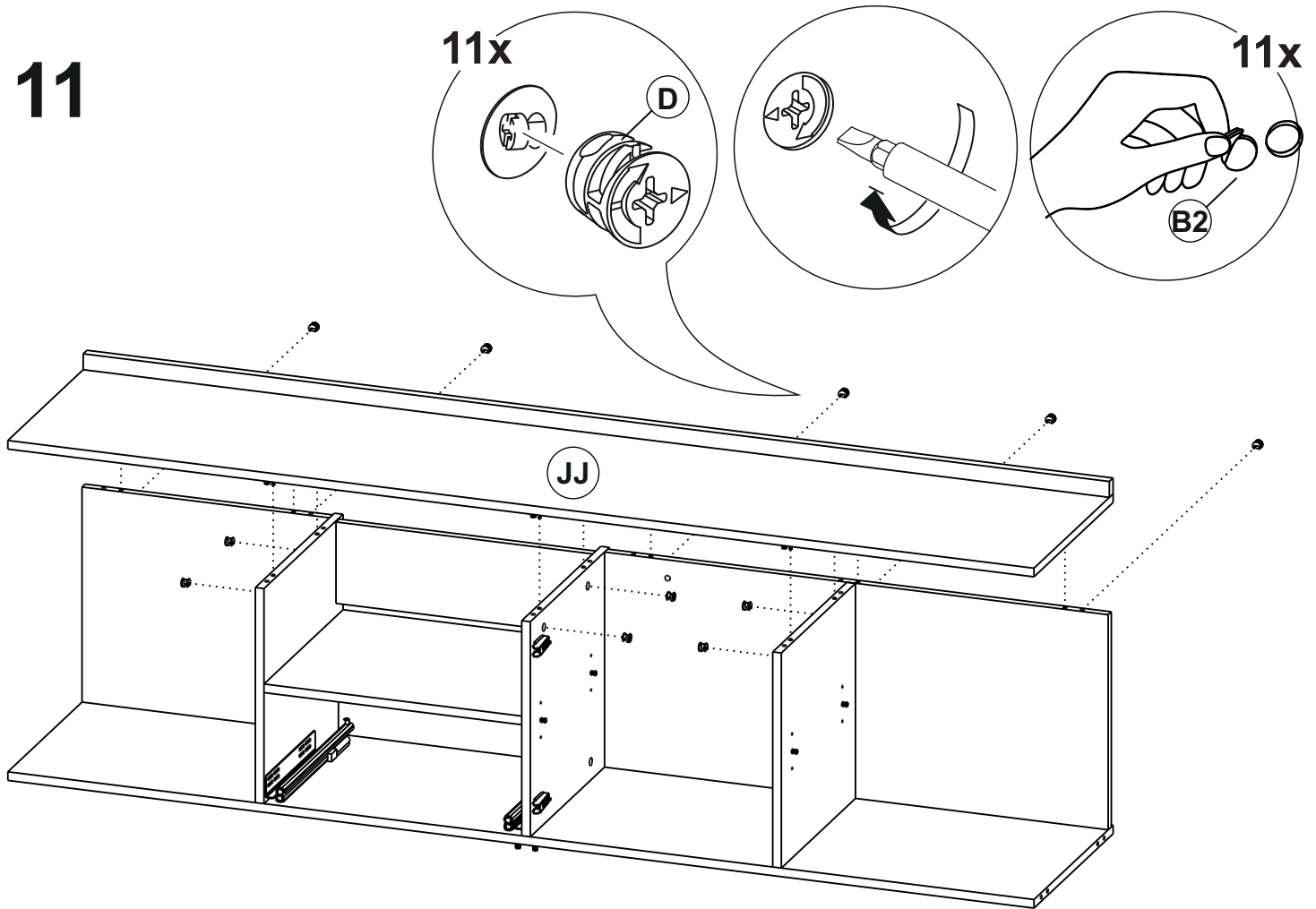
9



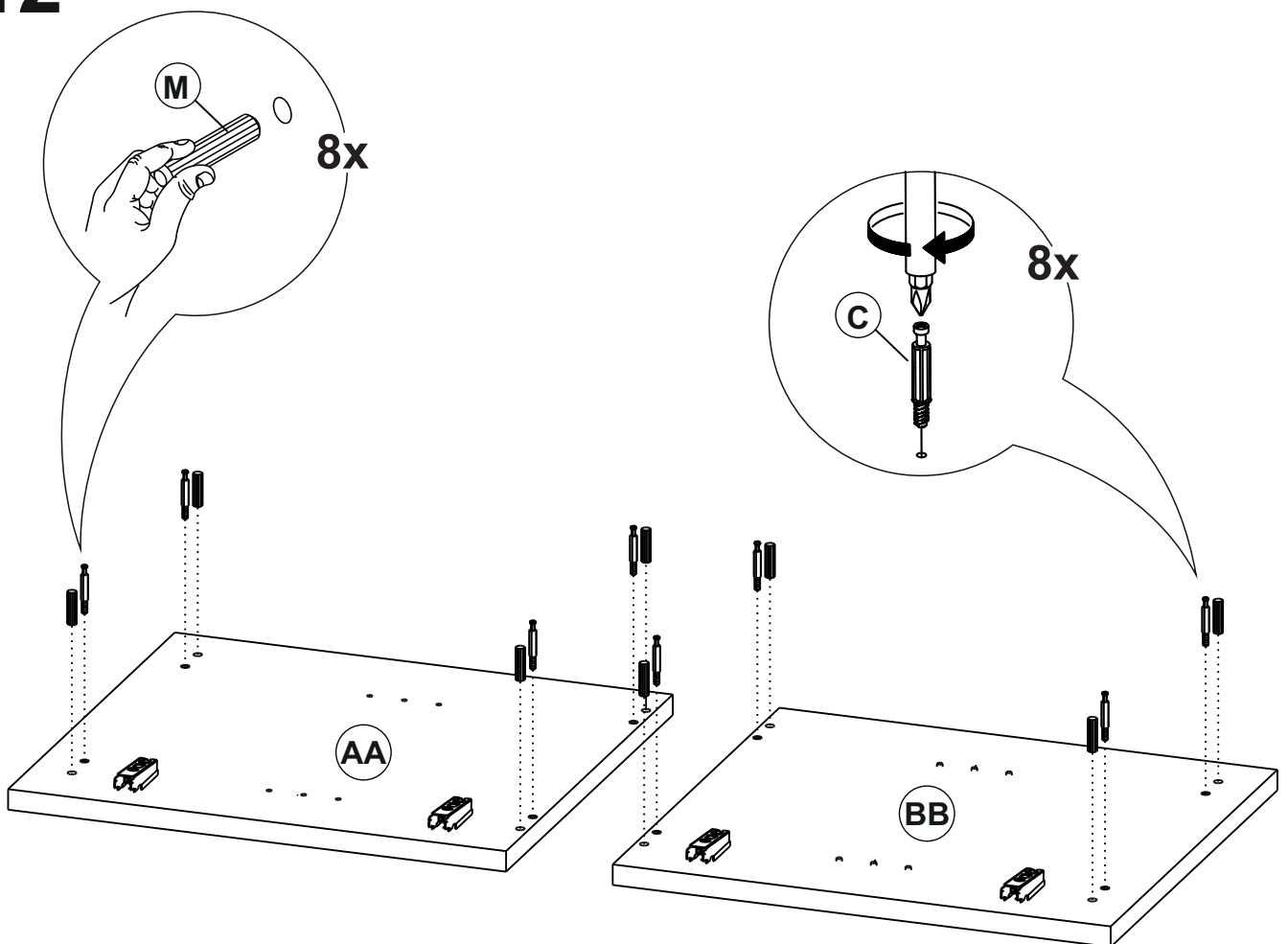
10



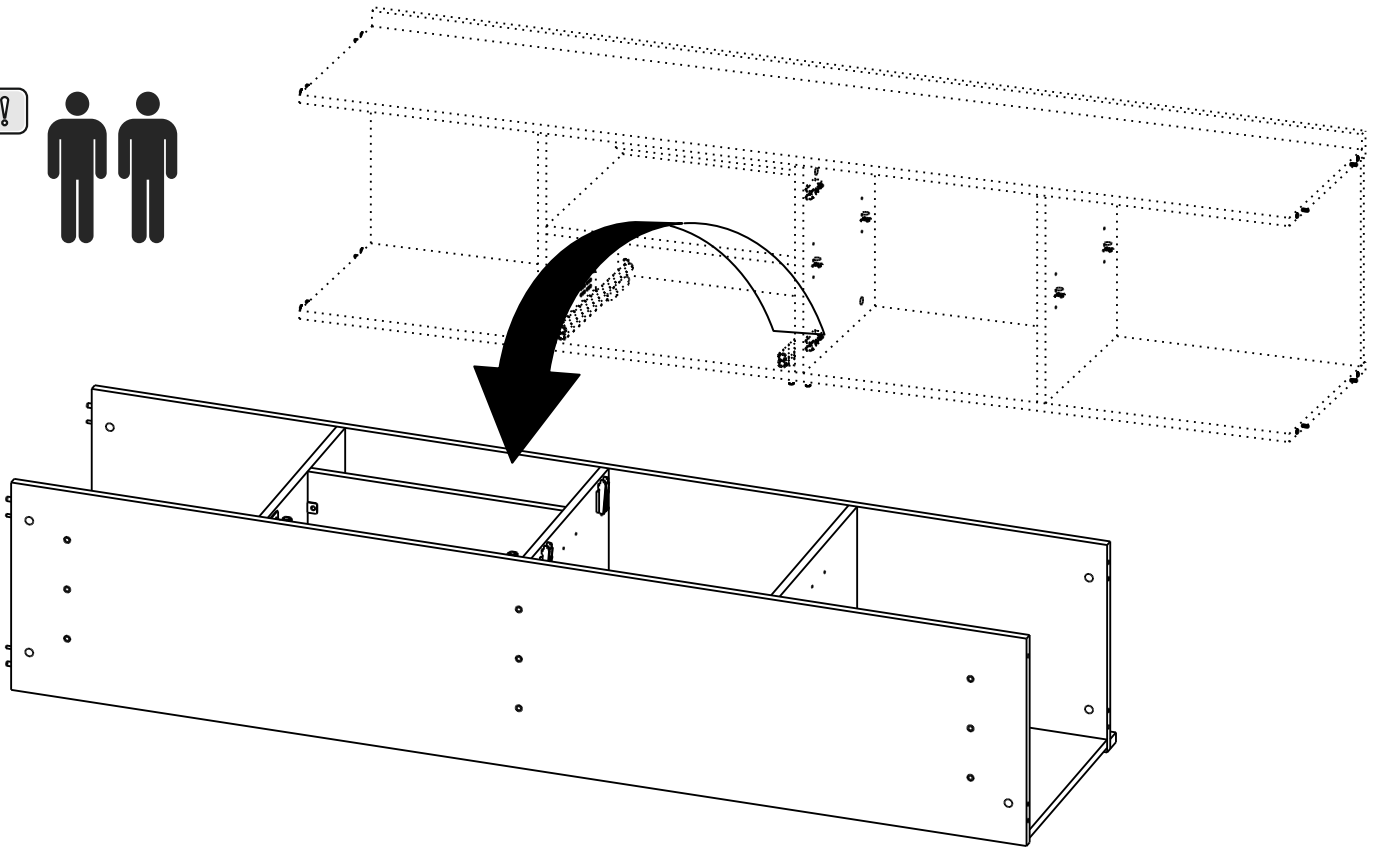
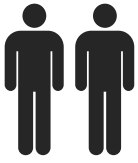
11



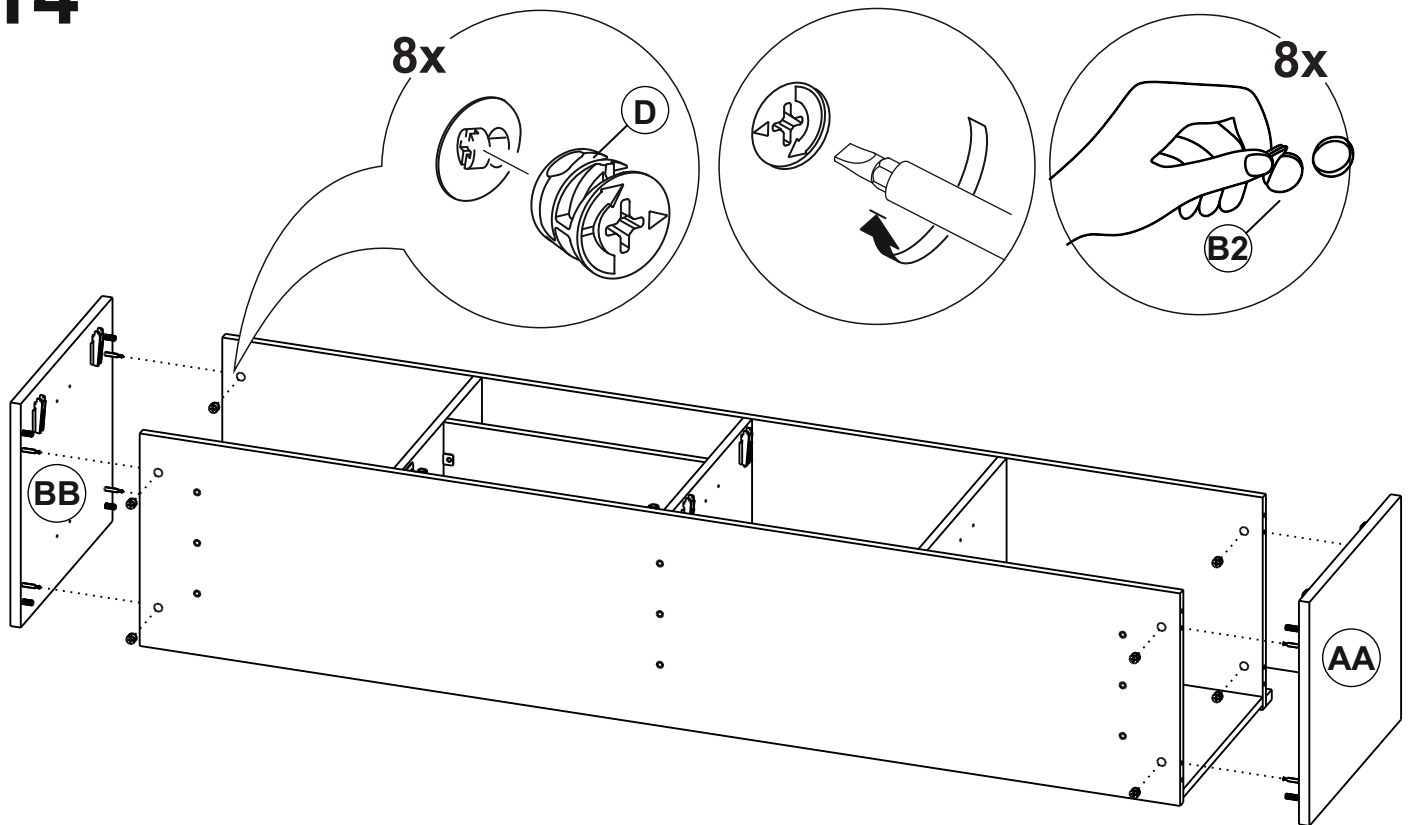
12



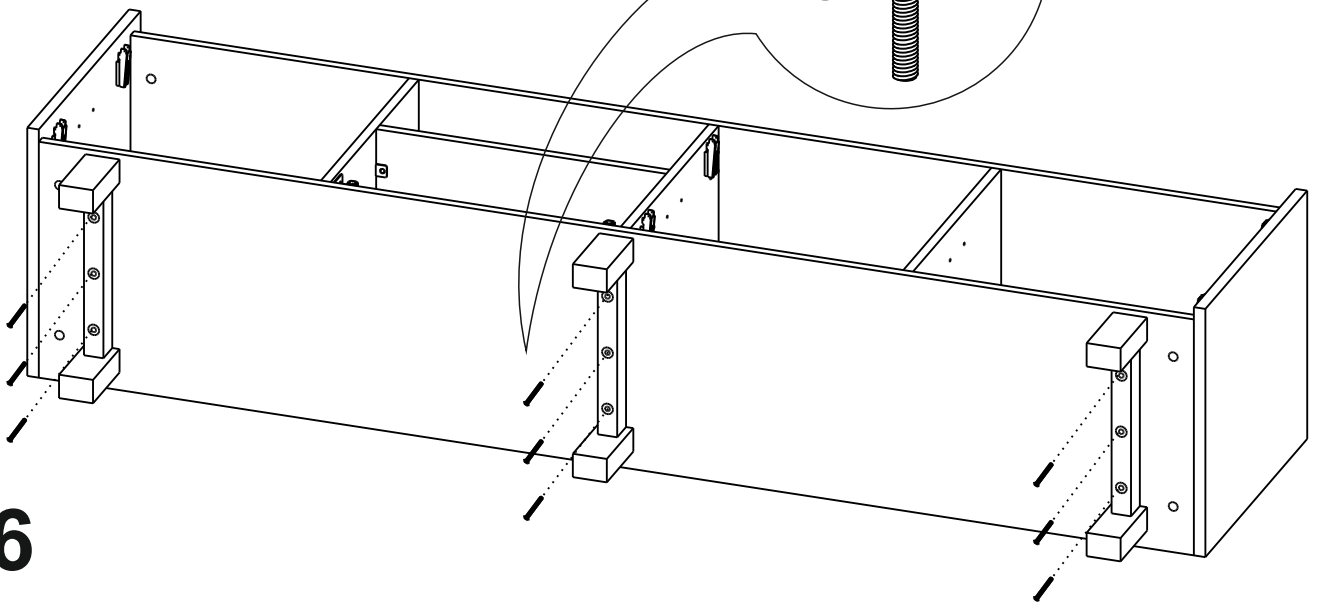
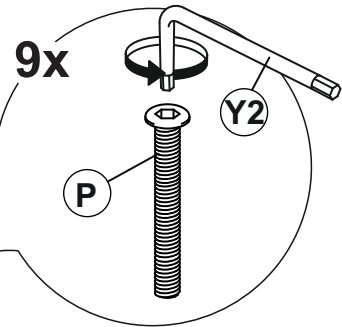
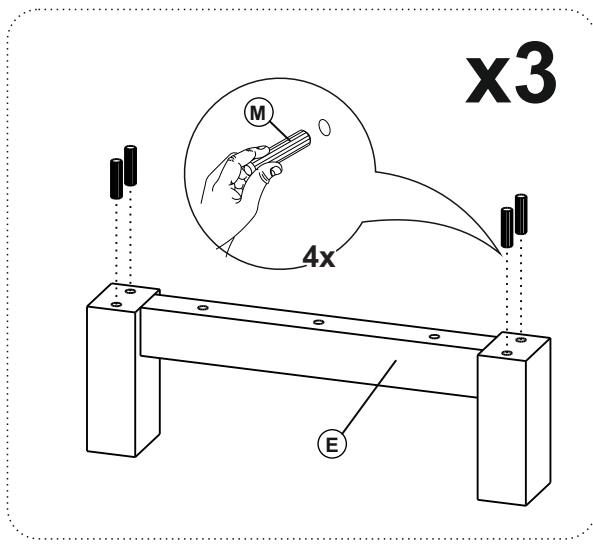
13



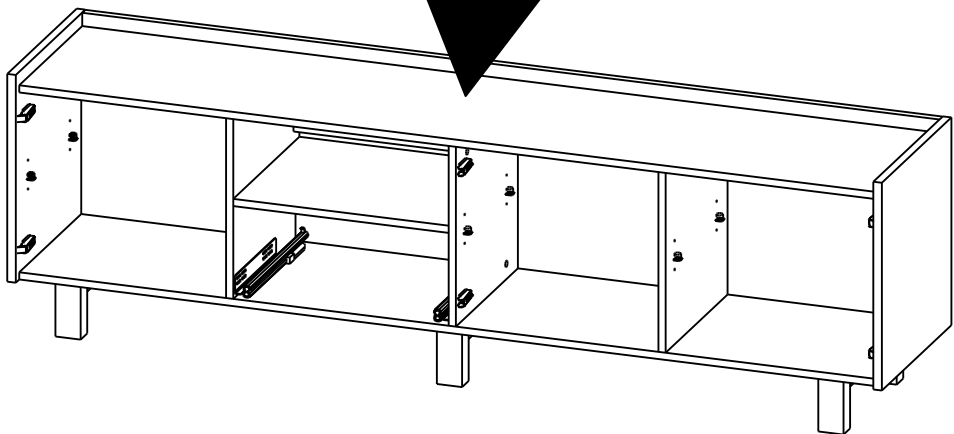
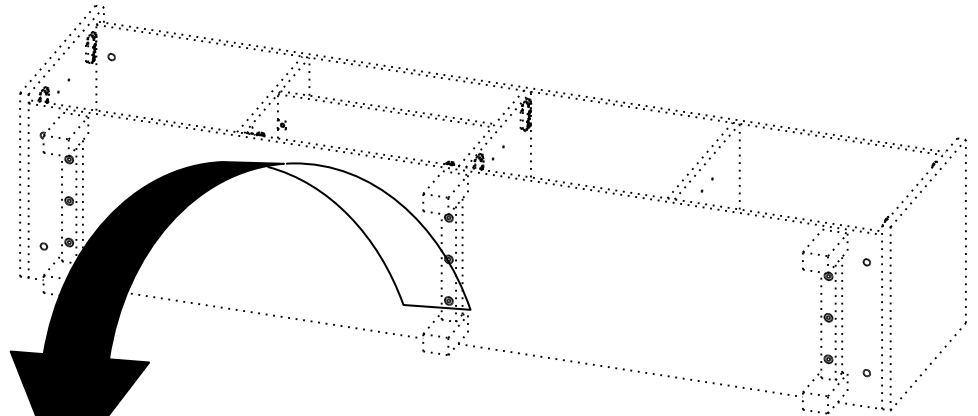
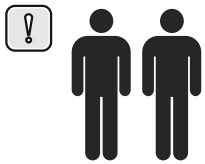
14



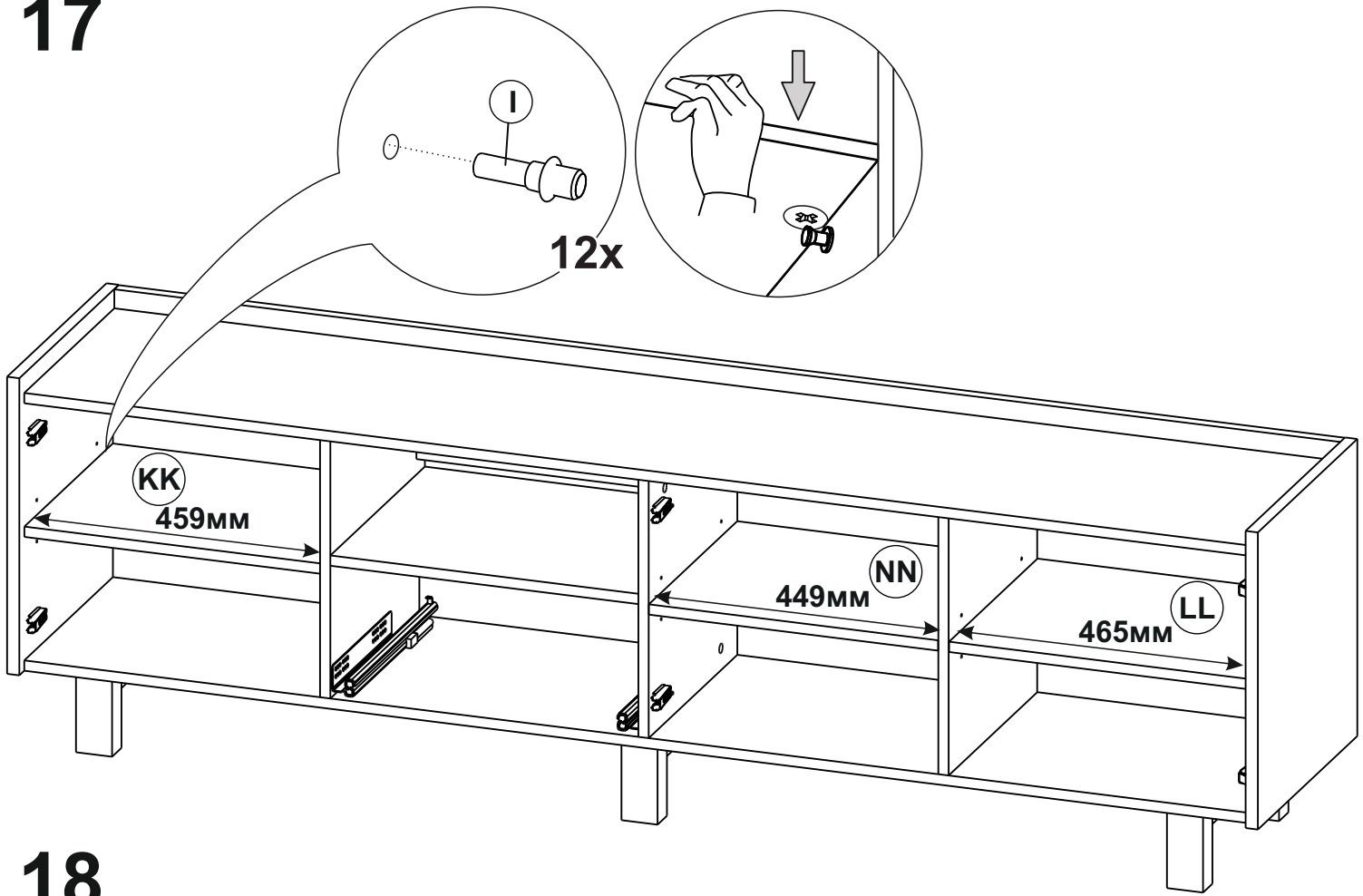
15



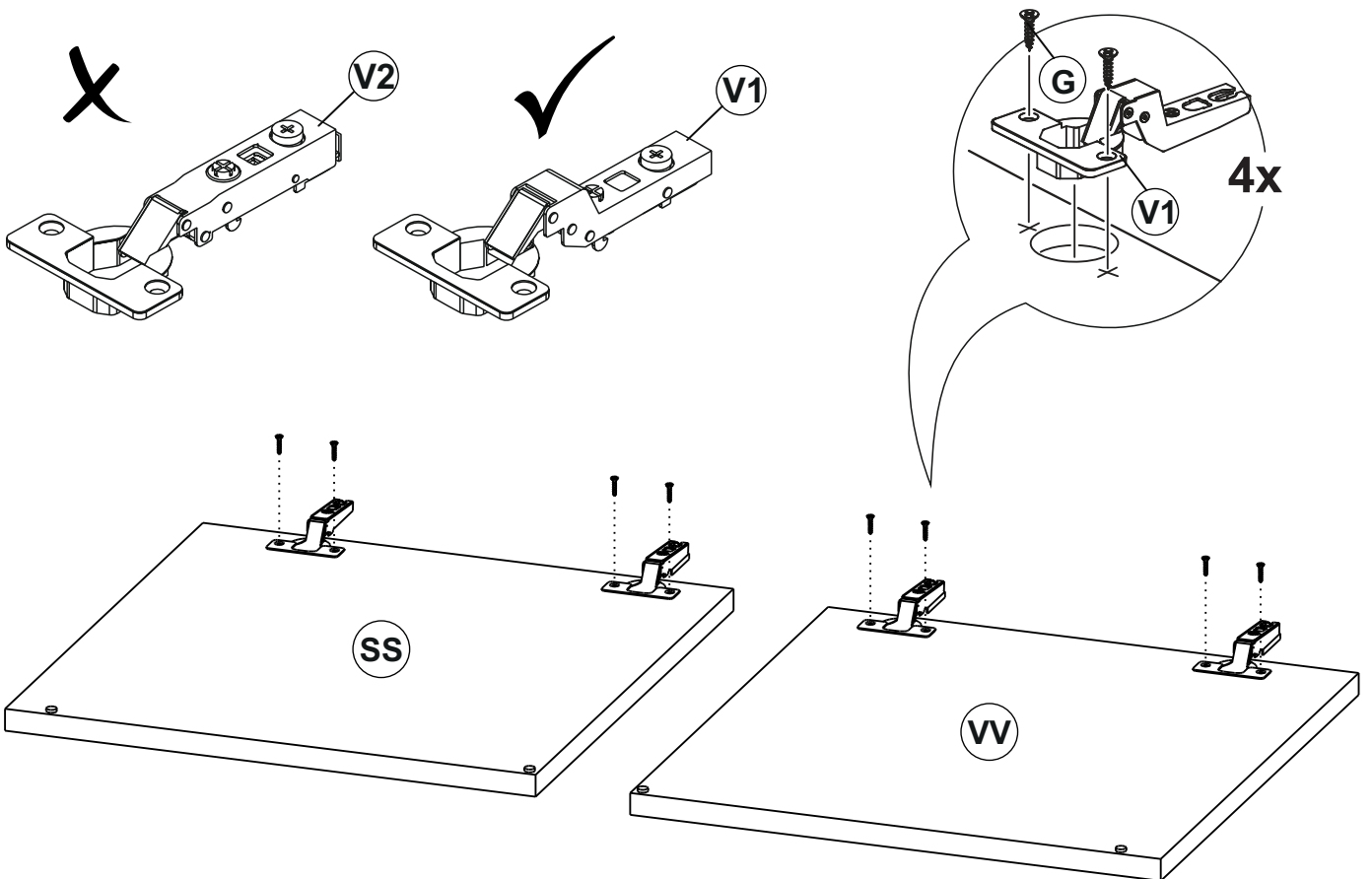
16



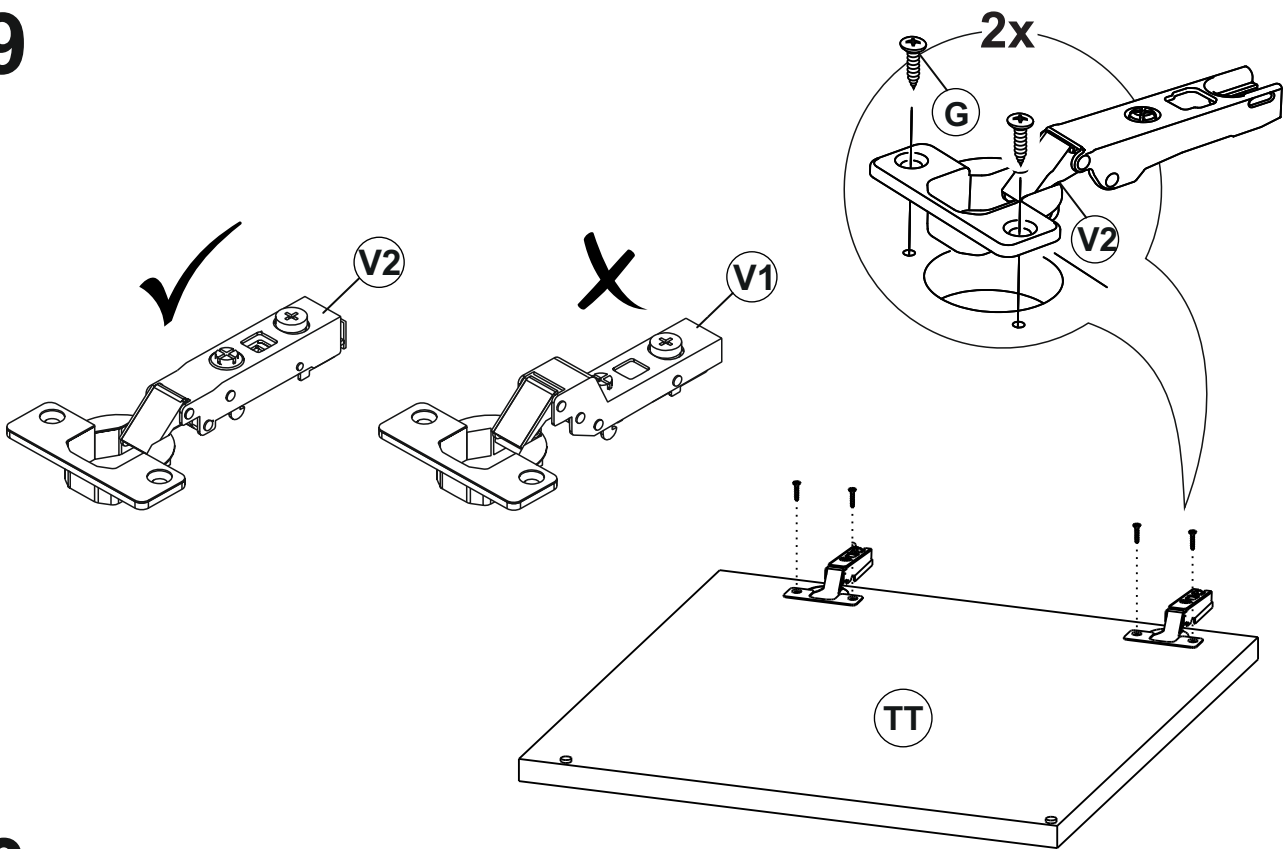
17



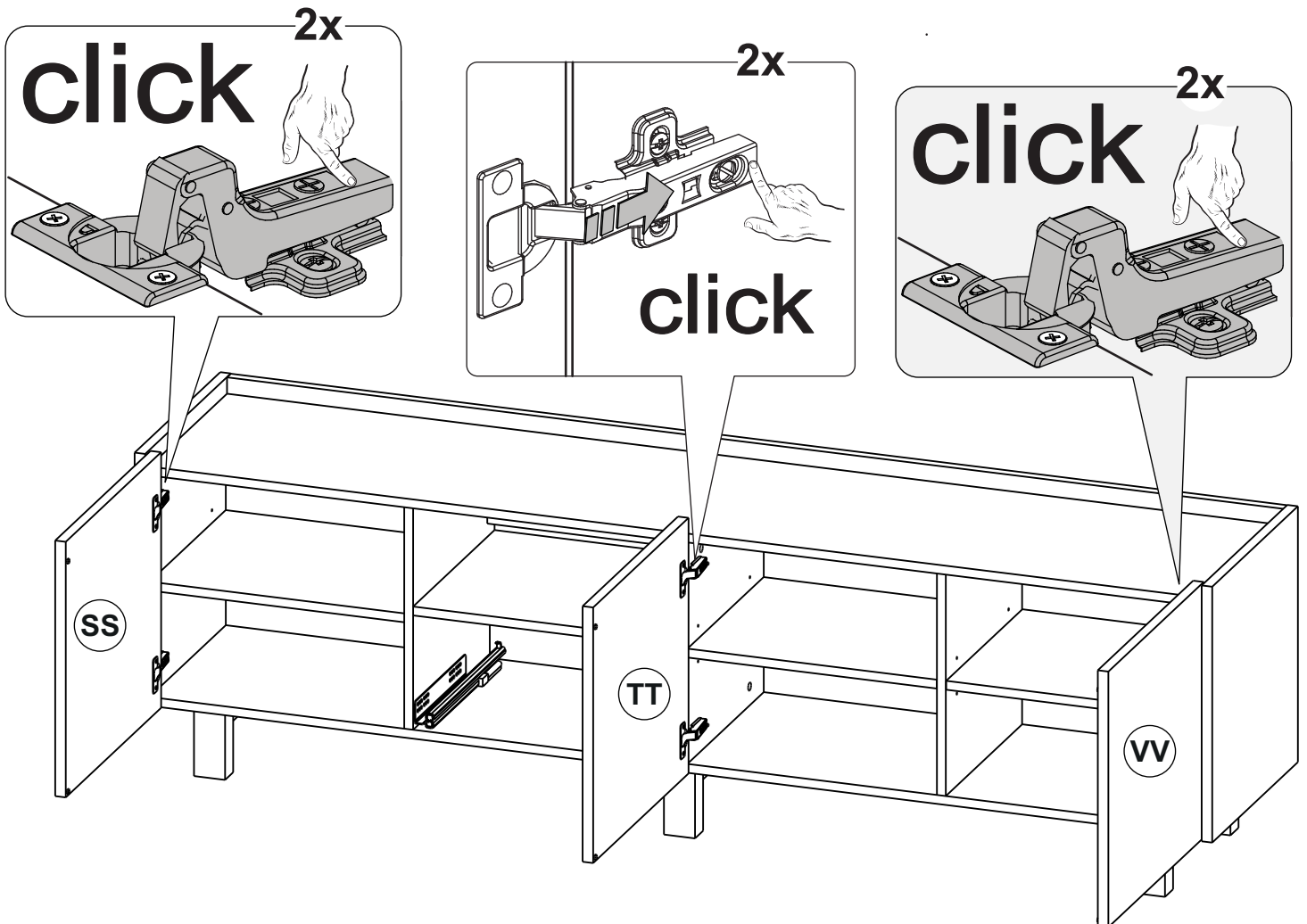
18



19

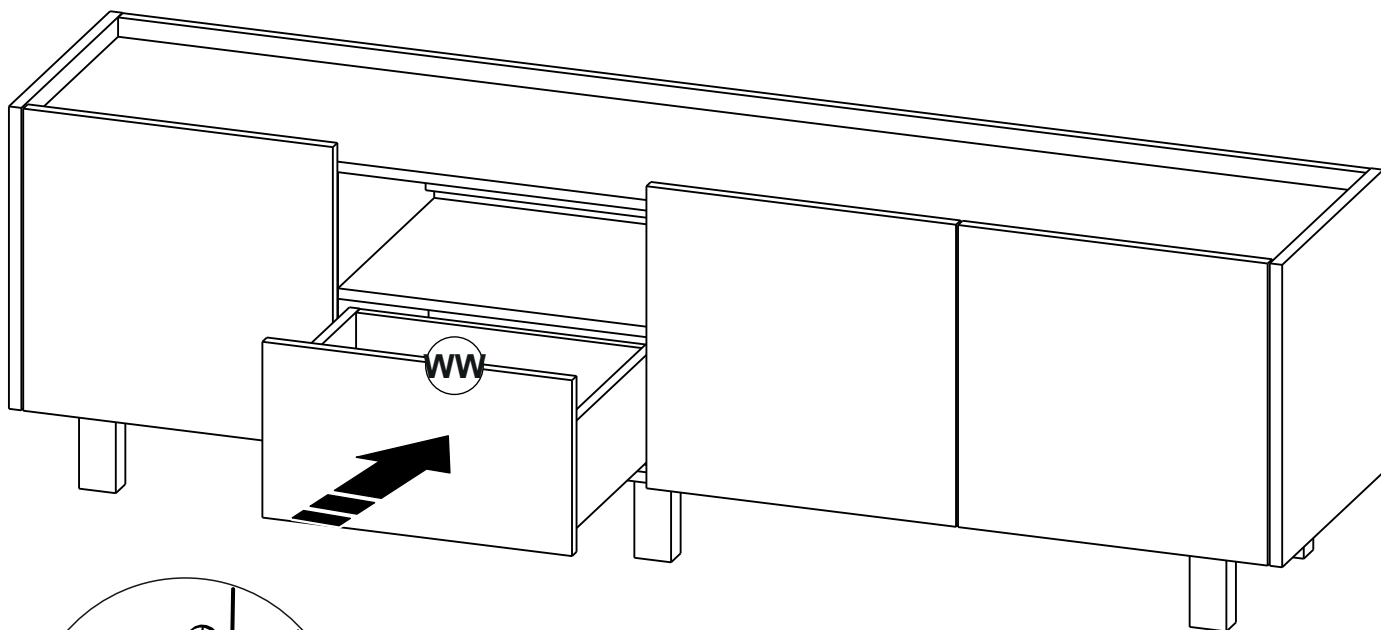


20

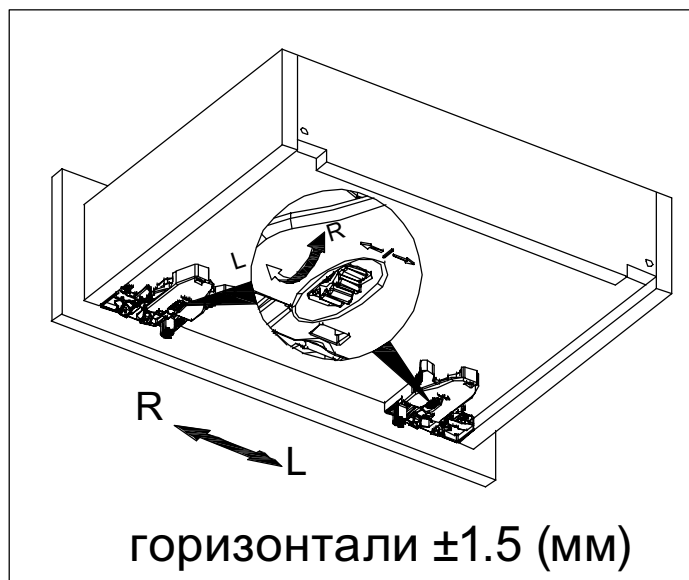
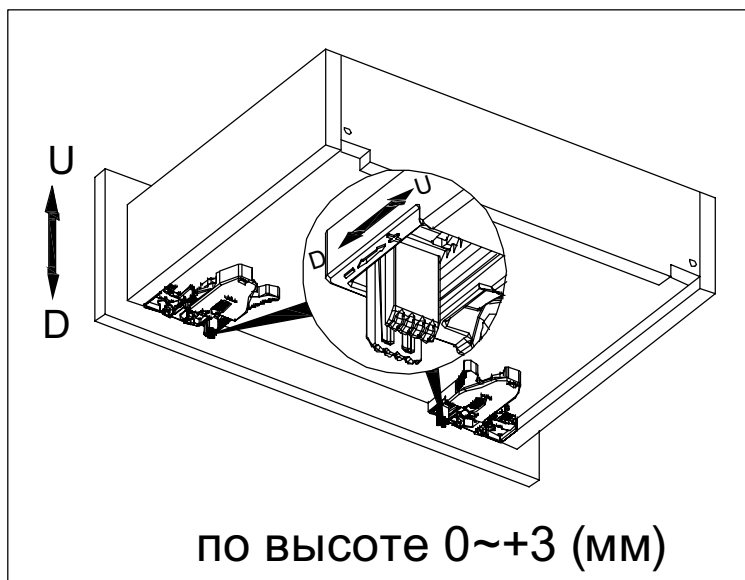


21

Поставьте ящик на направляющие и просто закройте ящик до упора до характерного щелчка

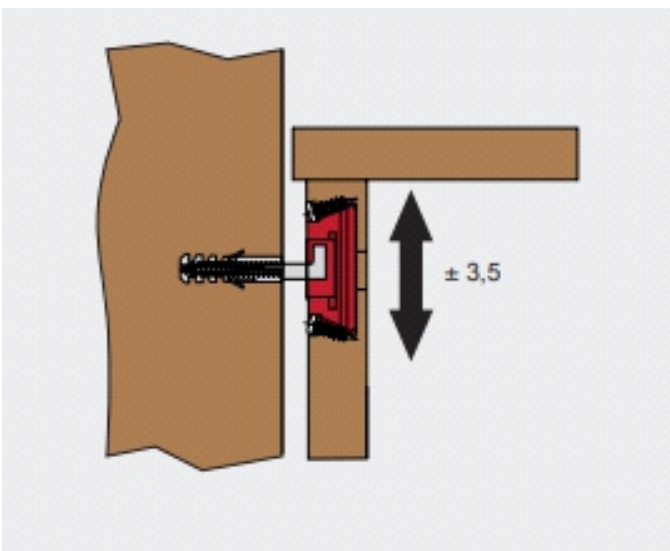
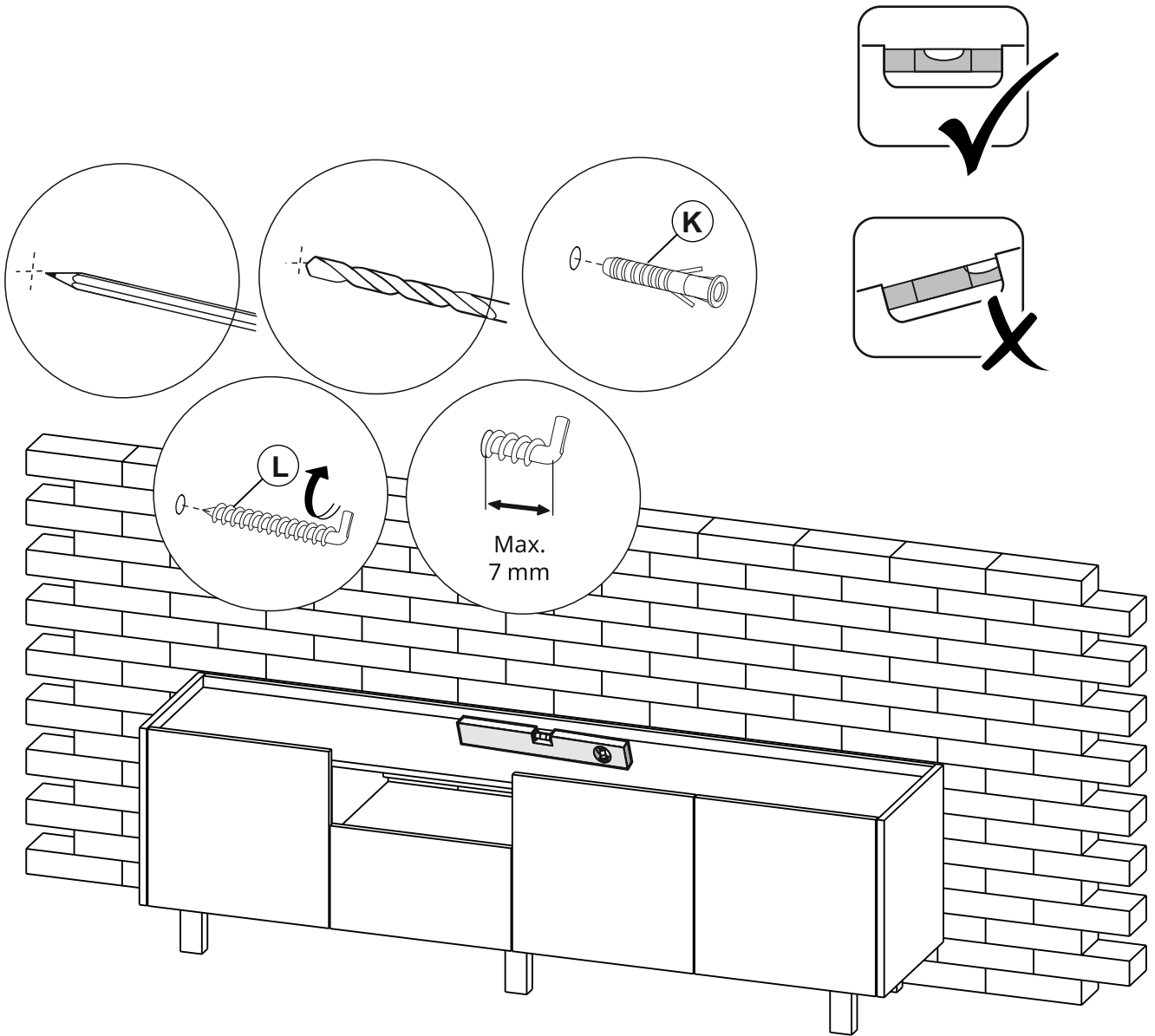


Регулировки



22

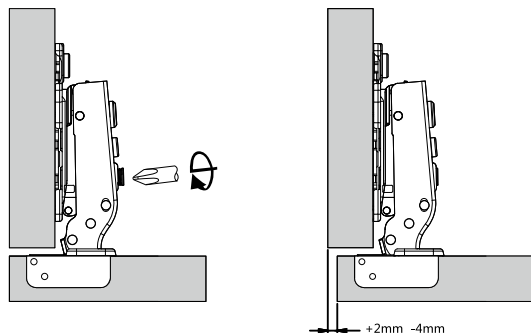
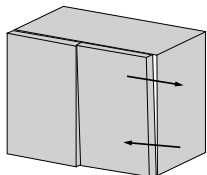
Если требуется вы можете закрепить ТВ тумбу к стене, для этого воспользуйтесь следующей инструкцией



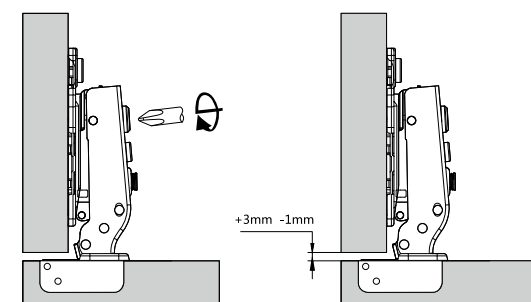
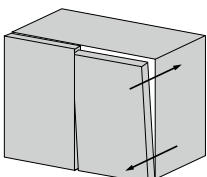
Регулировка петель

Заглушки на чашу и плечо петли устанавливаются только (!) после регулировки петель.

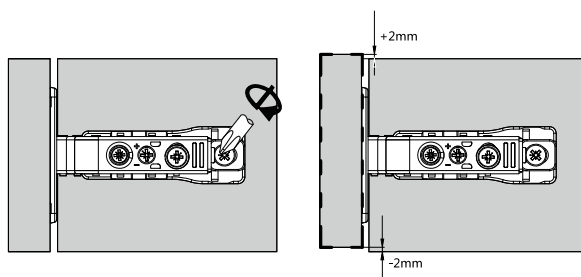
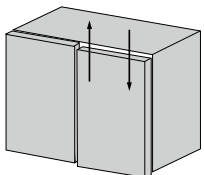
по горизонтали
+2 мм / -4 мм



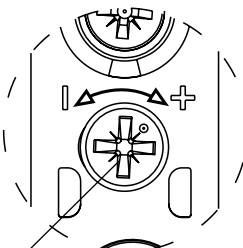
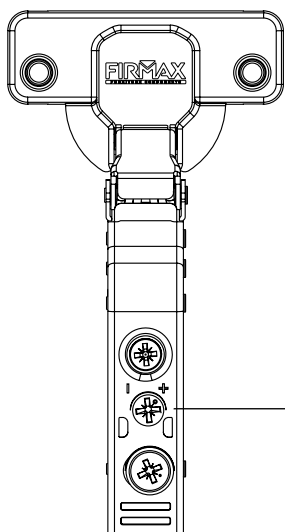
по глубине
+3 мм / -1 мм



ПО ВЫСОТЕ
+2 мм / -2 мм



Регулировка ДОВОДЧИКА



« - »

уменьшение времени
закрывания фасада

« + »

увеличение времени
закрывания фасада