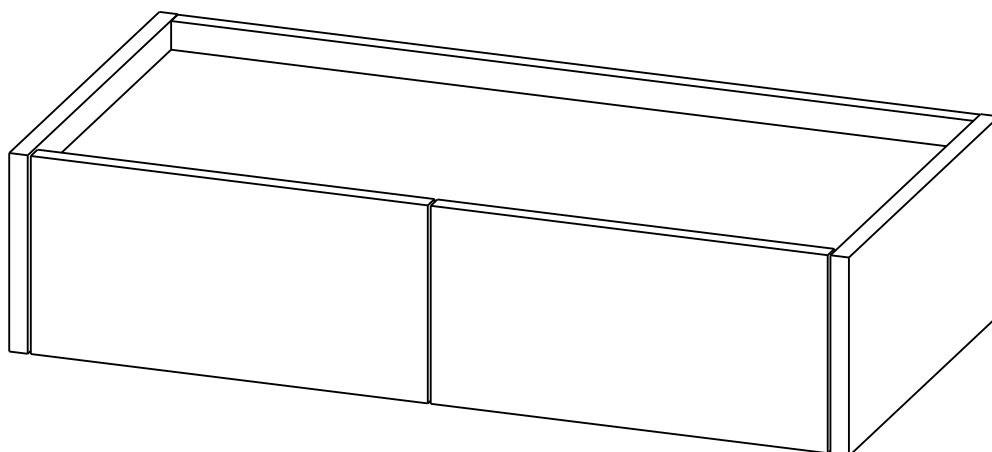


Инструкция по сборке

# Консоль подвесная AR.CN1.090.C.FV



**Если у вас возникли вопросы или сложности при сборке изделия, позвоните нам и мы обязательно вам поможем!**

**Мы всегда на связи:  
+7- 929-213-28-32 (whatsapp, telegram)**

## Консоль подвесная Aramil AR.CN1.090.C.FV

Габаритные размеры изделия в собранном виде:

Длина 863 мм

Ширина 424 мм

Высота 204 мм

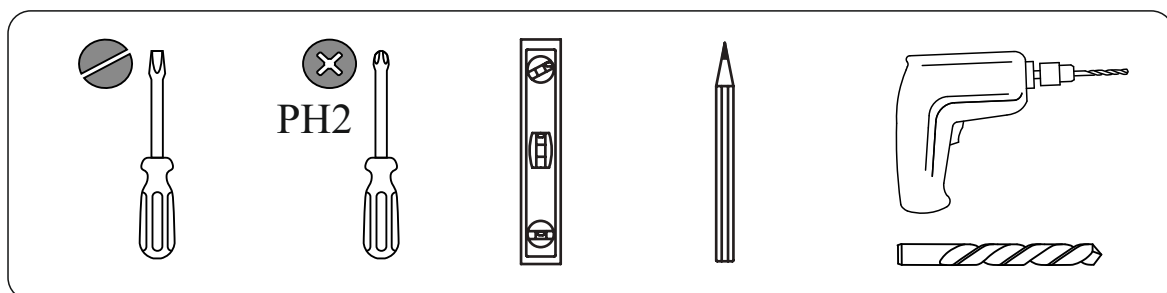
Вес 22,9 кг

### Требования безопасности при сборке изделия

- 1.Пожалуйста внимательно прочитайте и сохраните данную инструкцию
- 2.Сборку изделия рекомендуется производить вдвоем
- 3.После распаковки деталей перед началом сборки изделия рекомендуется выдержать детали в помещении не менее 24 часов, чтобы детали адаптировались к микроклимату помещения (влажность, температура и т.д.)
- 4.Производитель не несет ответственности за повреждения и дефекты продукции, возникшие в процессе сборки изделия

### Правила эксплуатации и ухода за мебелью

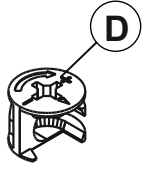
- 1.Мебель рекомендуется эксплуатировать в проветриваемом сухом помещении при комнатной температуре от +15 до +25 гр и относительной влажности воздуха от 45 до 70%
- 2.Мебель должна быть защищена от прямого попадания солнечных лучей и не должна размещаться вблизи отопительных приборов. Не допускается прямой контакт изделия с влагой и атмосферными осадками.
- 3.Поверхность мебели следует протирать хорошо отжатой влажной тряпкой с последующей протиркой насухо. Запрещается использовать в качестве чистящих средств любую химию, а именно растворители, соду, чистящие средства с содержанием абразивных материалов
- 4.Не следует использовать стол на неровной поверхности пола. Это может привести к критическим деформациям изделия и нарушению открывания/закрывания ящиков. Для выравнивания поверхности пола используйте войлочные подпятники под ножки стола.
- 5.В процессе эксплуатации изделия периодически проверяйте крепежные узлы



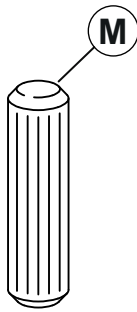
# Фурнитура



x20



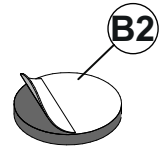
x20



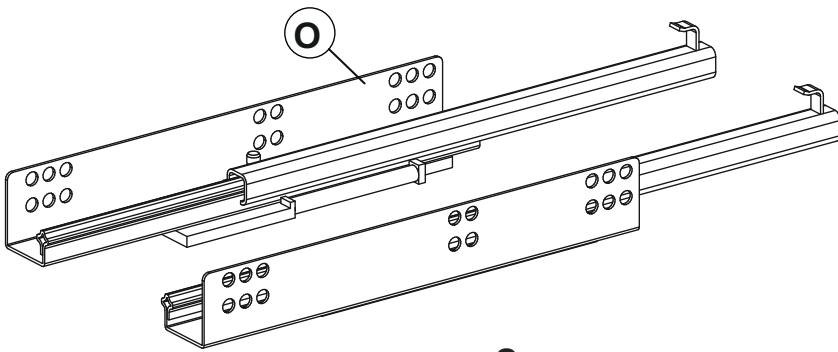
x20



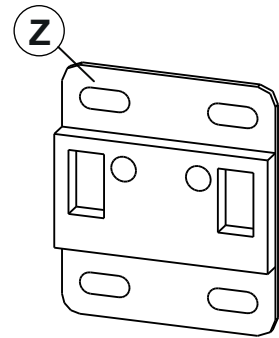
x16



x20

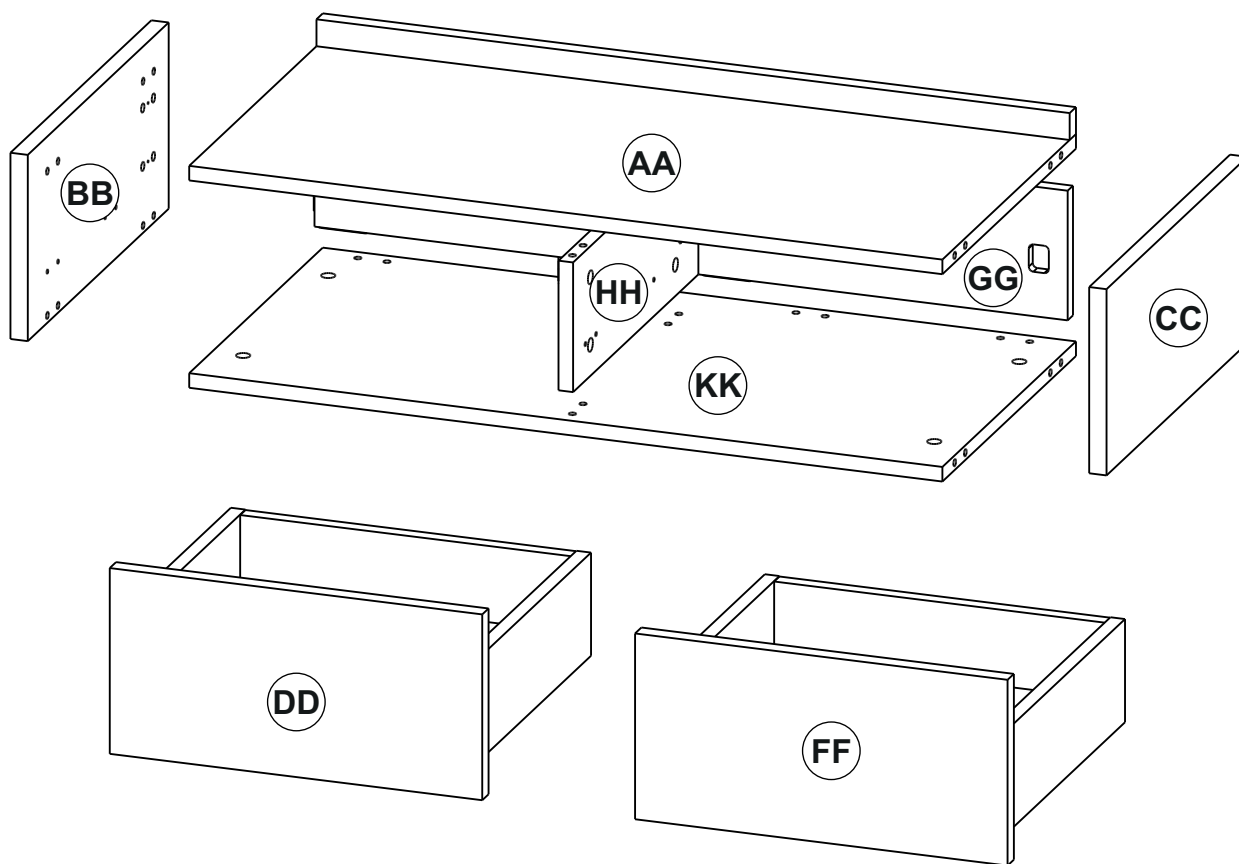


x2



x3

# Деталировка



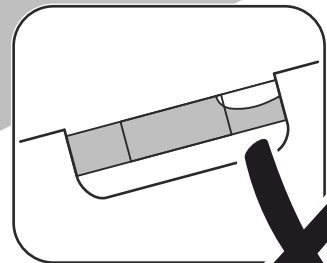
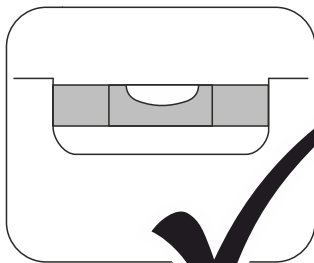
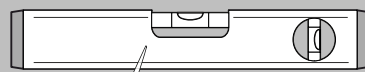
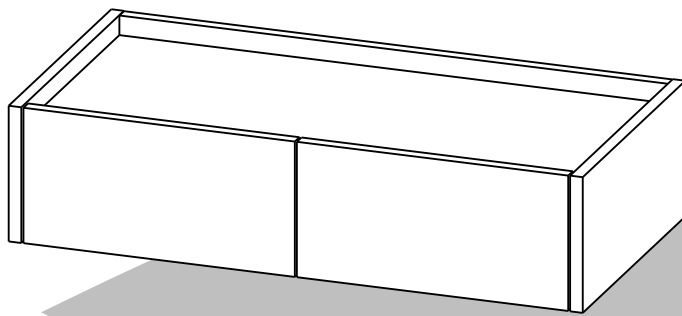
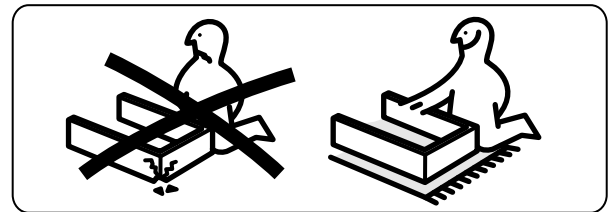
- Ⓐ - 825\*402\*46
- Ⓑ - 204\*424\*19
- Ⓒ - 204\*424\*19
- Ⓓ - 408\*374\*203
- Ⓕ - 408\*374\*203
- Ⓖ - 825\*142\*16
- Ⓗ - 377\*142\*16
- Ⓚ - 825\*402\*16

# 1

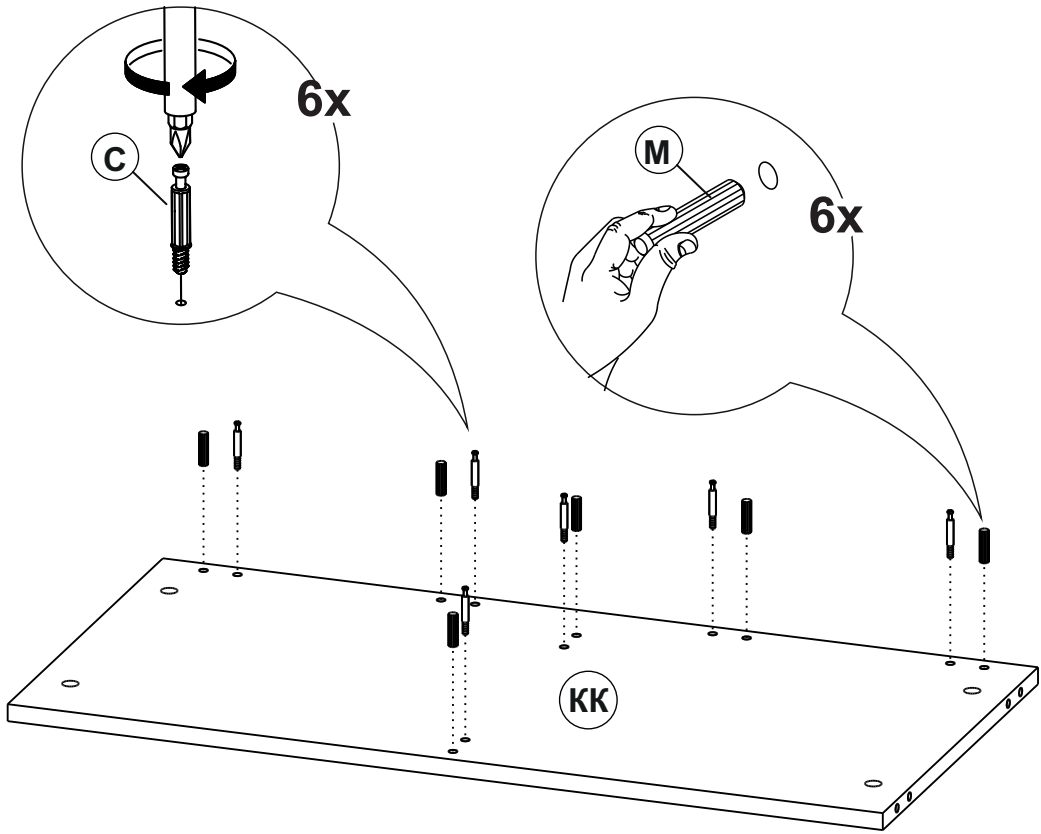
Ни в коем случае не собирайте изделие на незащищенном полу. Производите сборку на мягком ковре или используйте мягкий упаковочный материал, в который были завернуты детали изделия.

В противном случае есть риск повреждения деталей в процессе сборки.

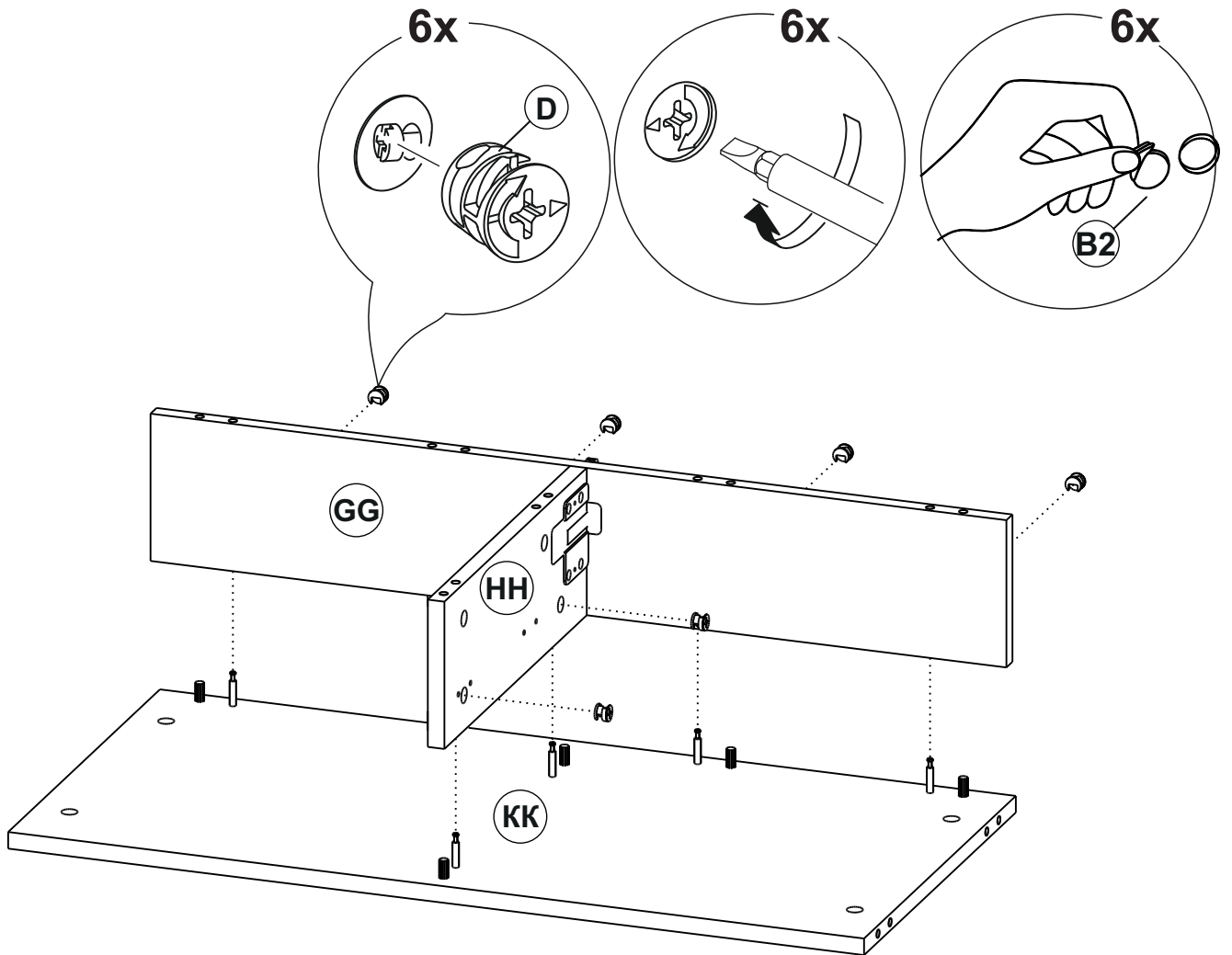
Производитель не несет ответственности за механические повреждения изделия, возникшие в процессе сборки изделия»



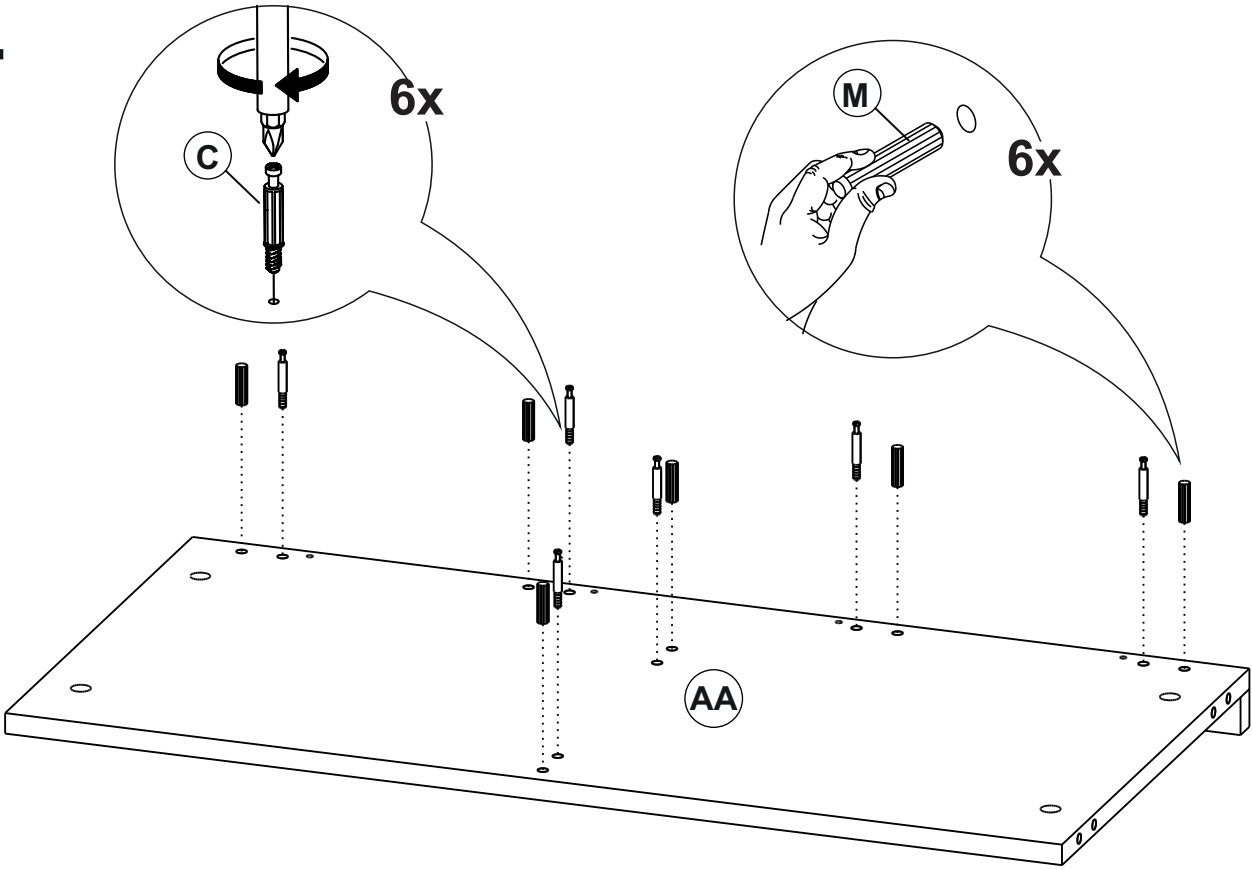
2



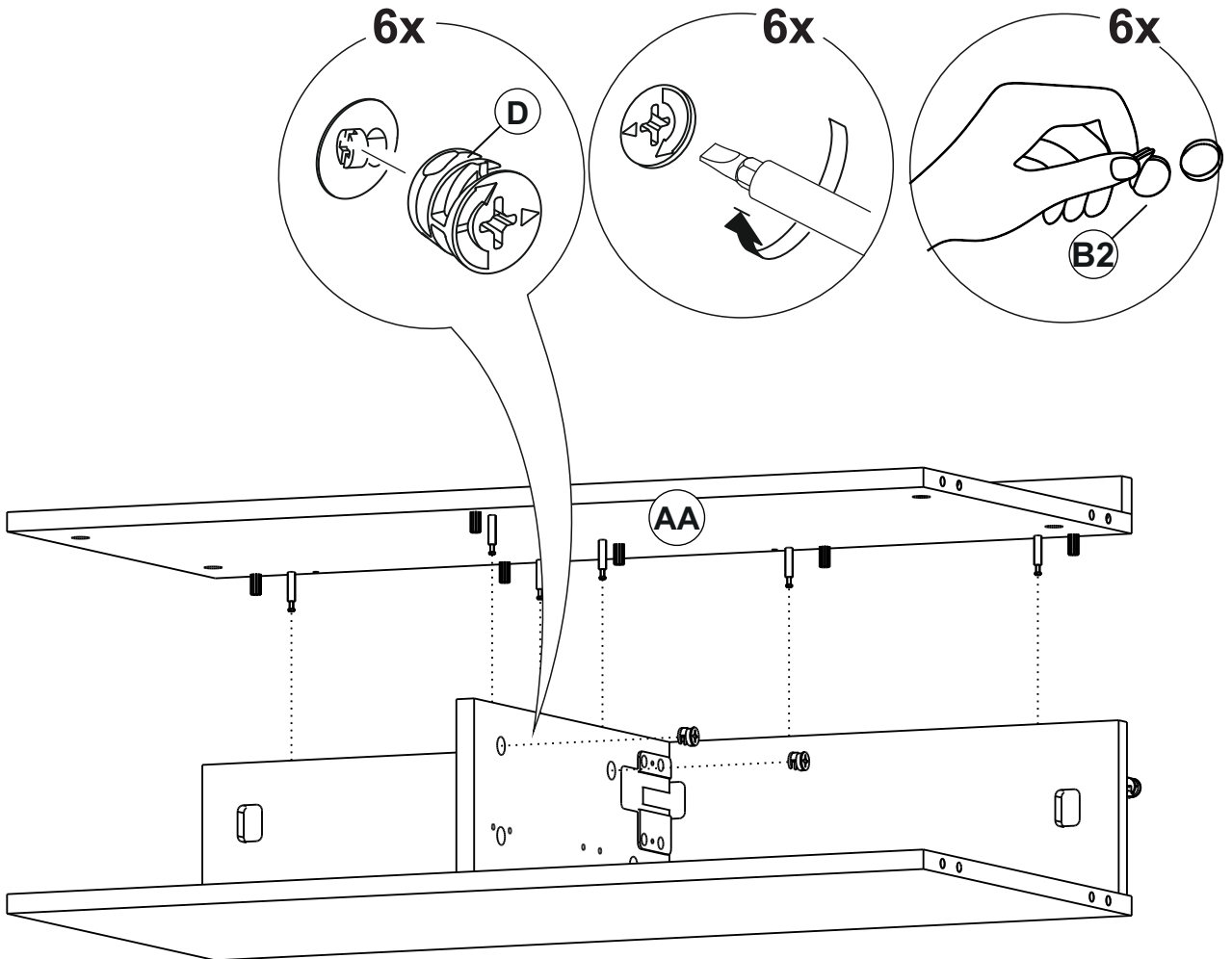
3



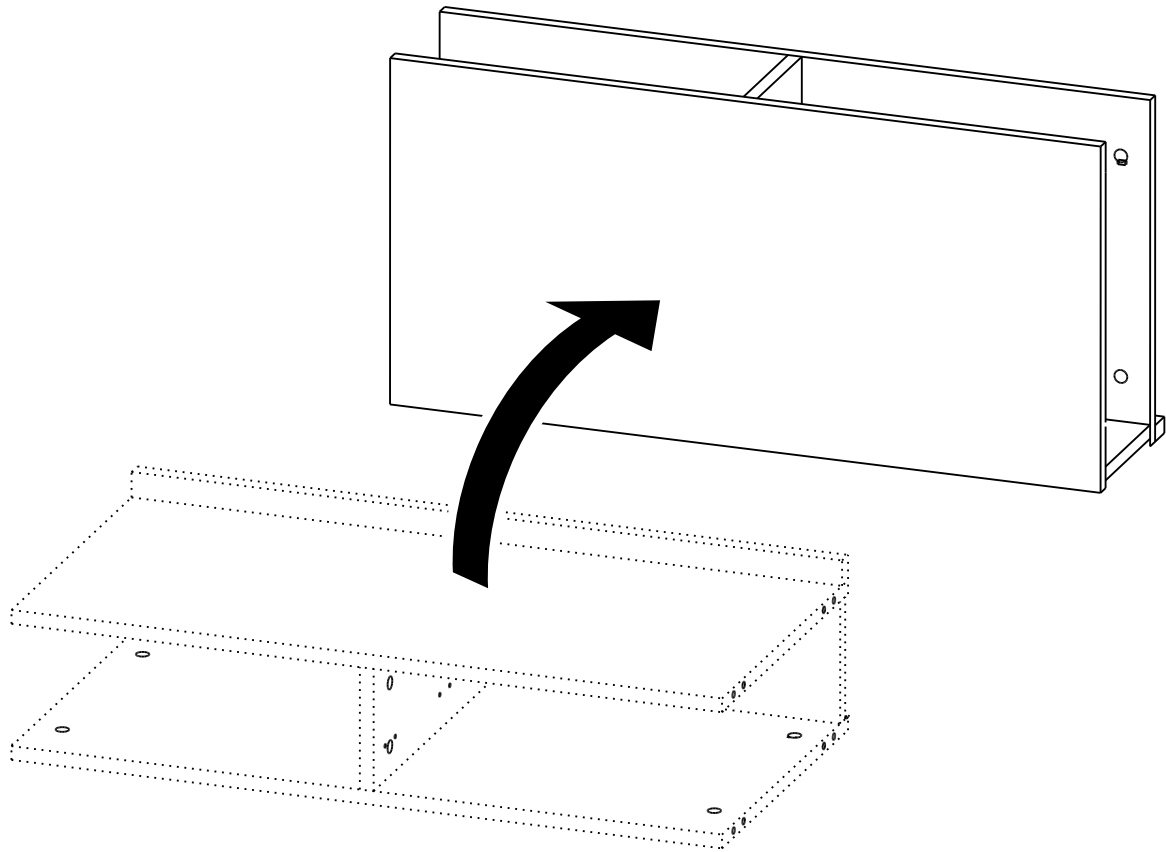
4



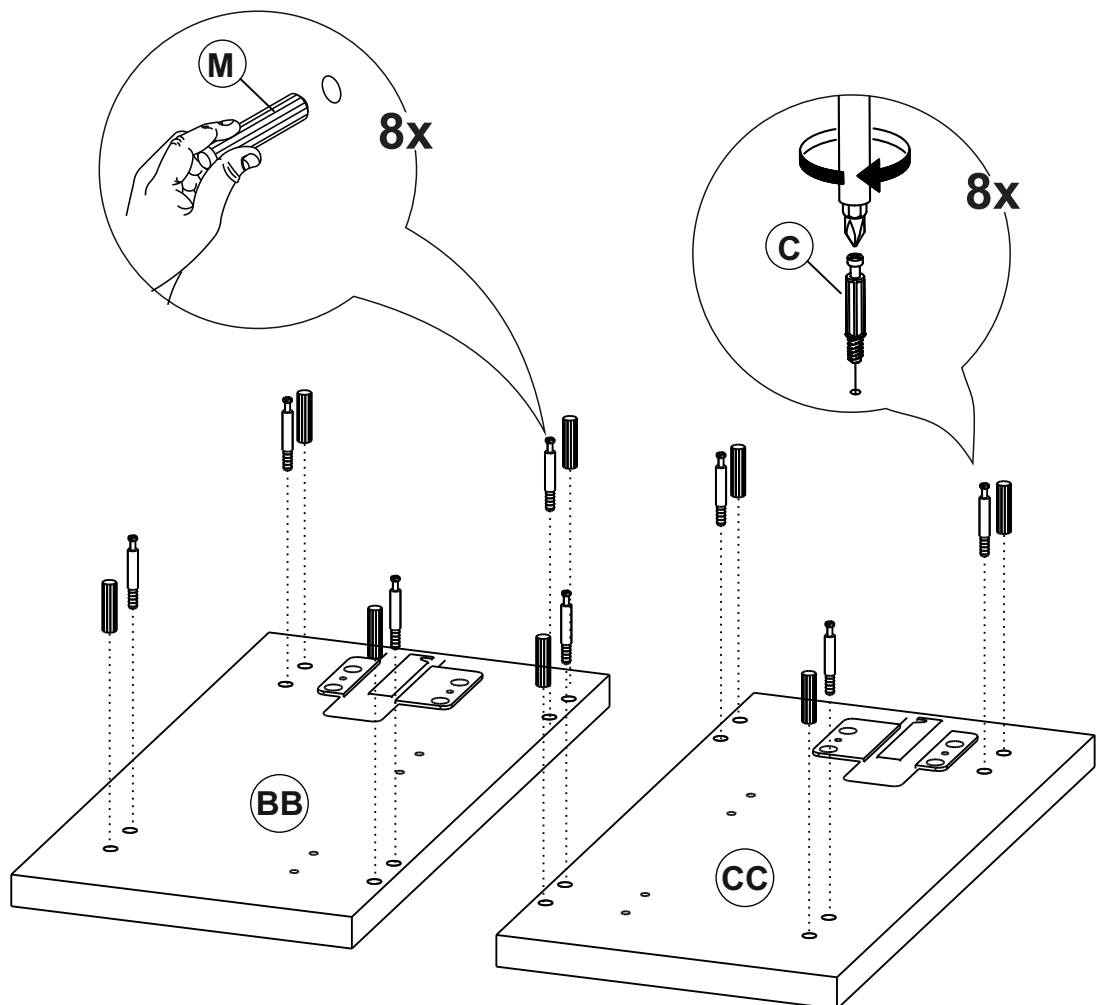
5



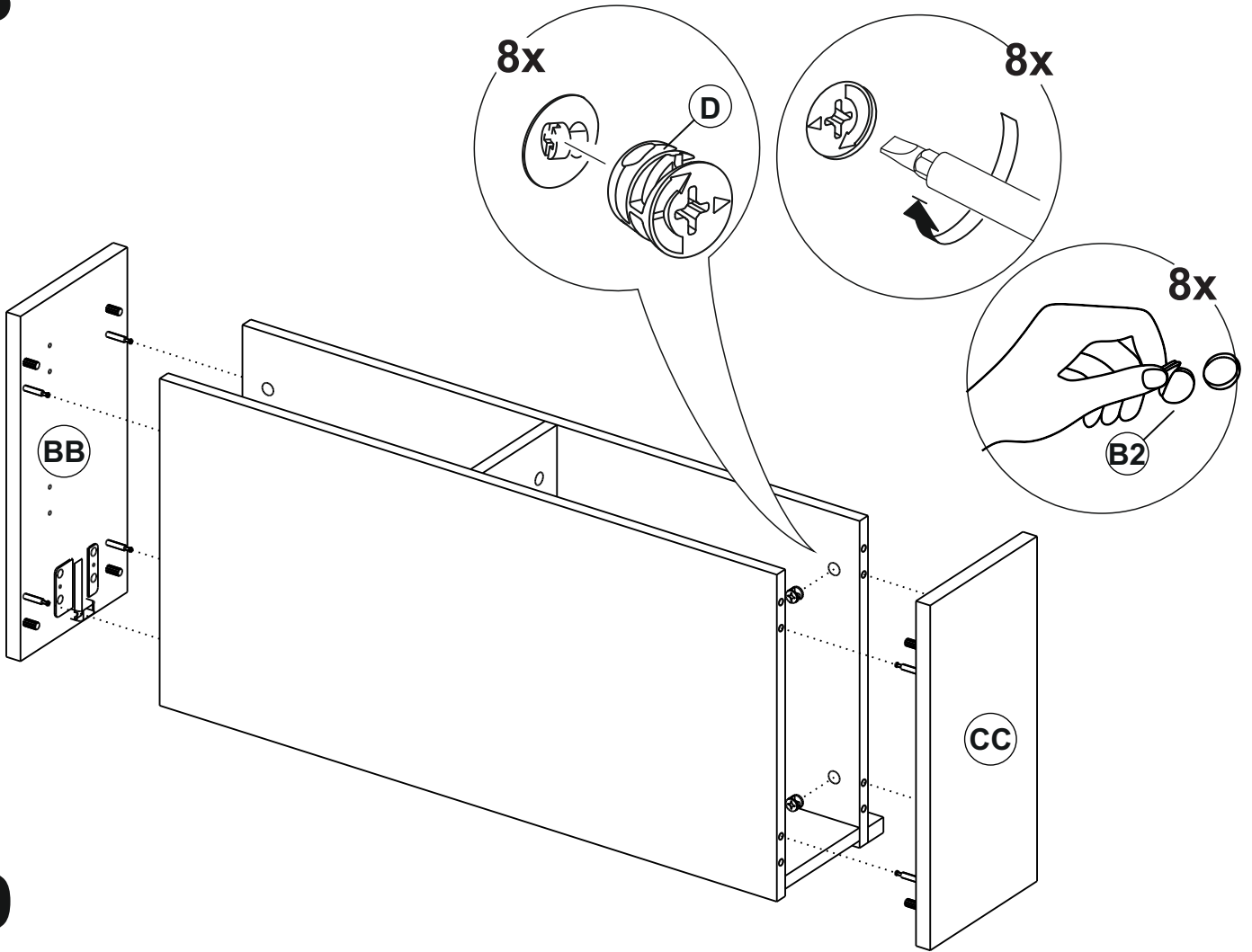
6



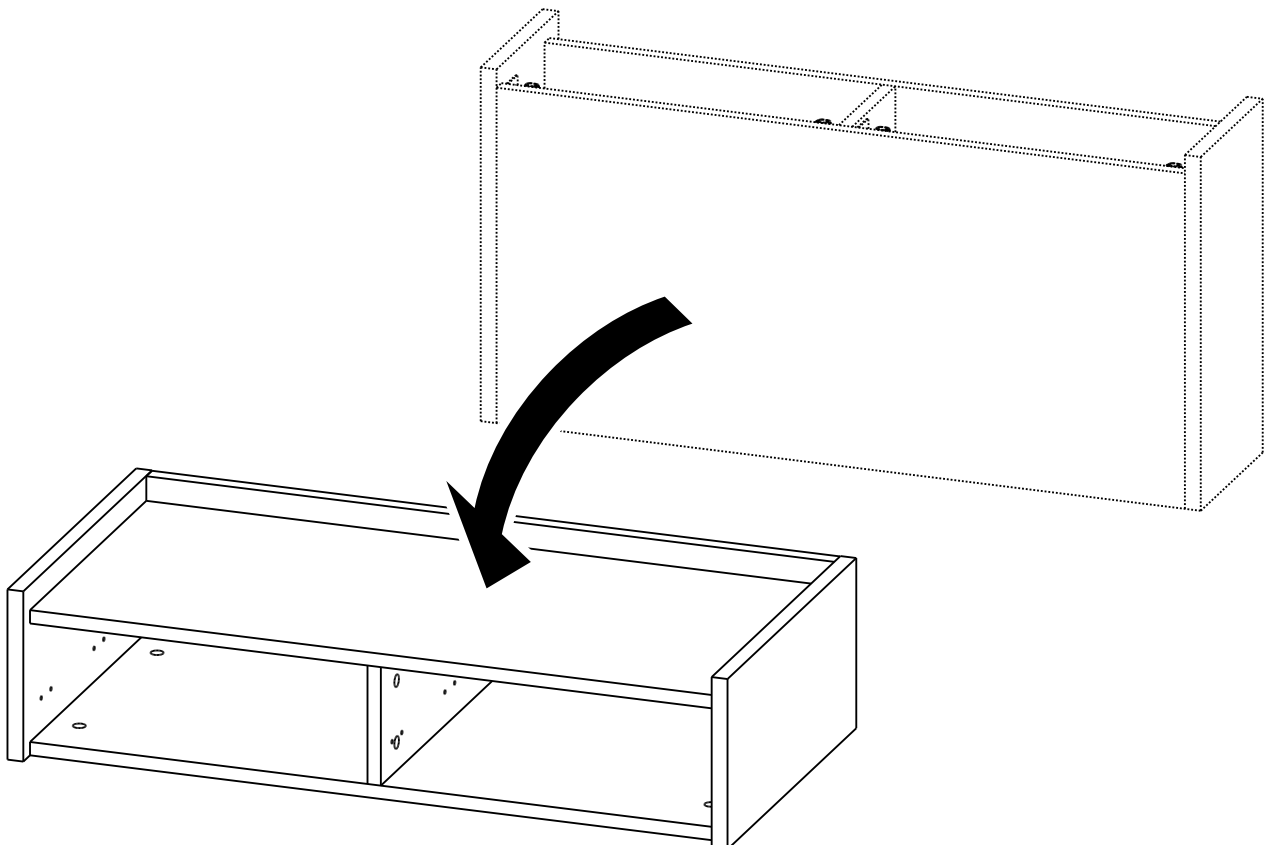
7



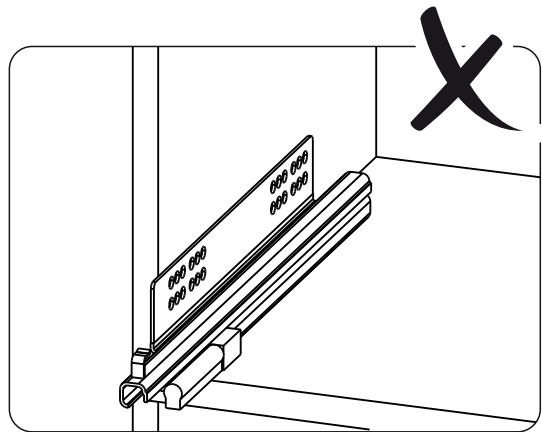
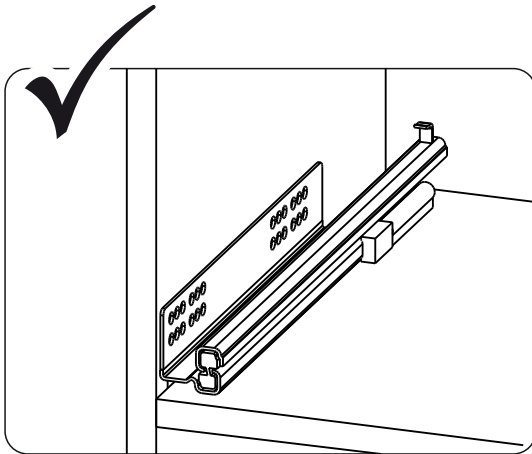
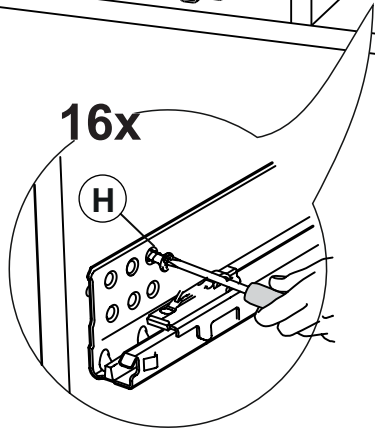
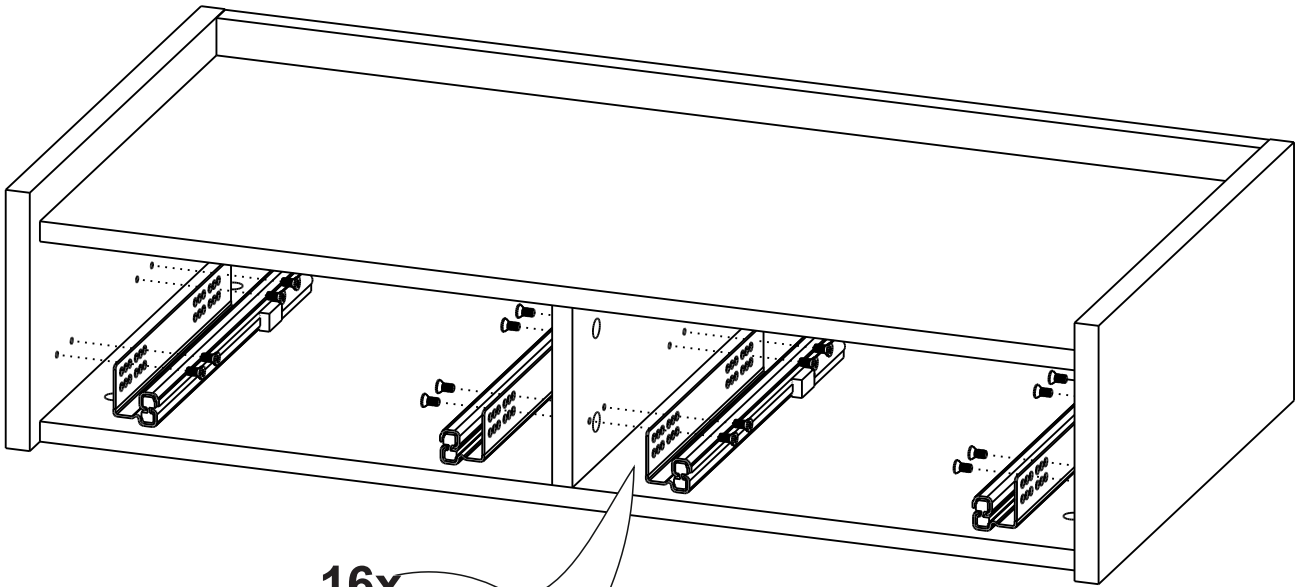
8



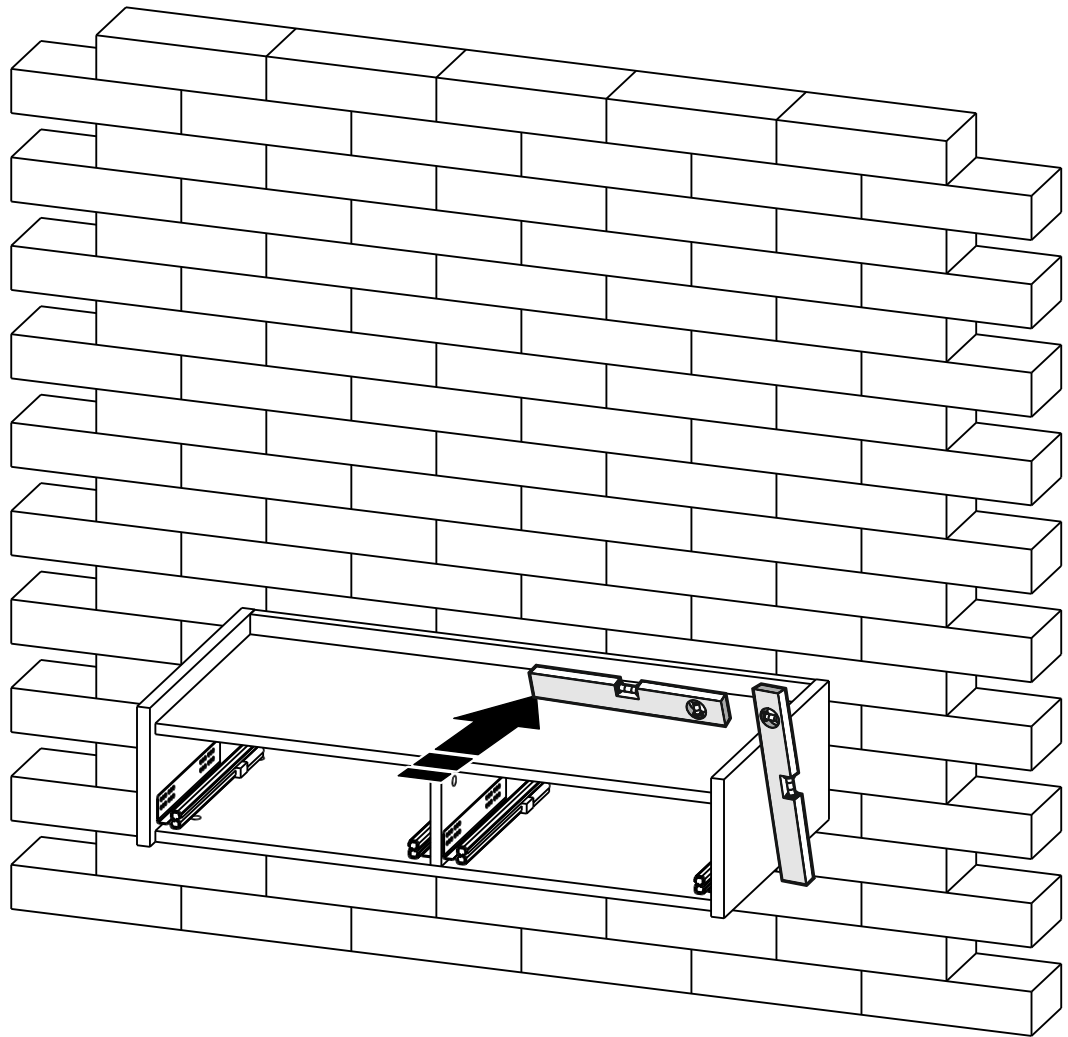
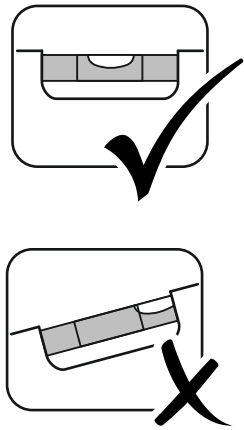
9



# 10



# 11



Дюбеля для крепления консоли к стене не входят в комплект, их необходимо подбирать индивидуально исходя из конкретной конструкции стены.

Производитель не несет ответственности за любые повреждения и недостатки предмета мебели, возникшие в результате неправильного подбора дюбелей для крепления предмета мебели к стене.

## Рекомендации по подбору дюбелей для разных видов стен:

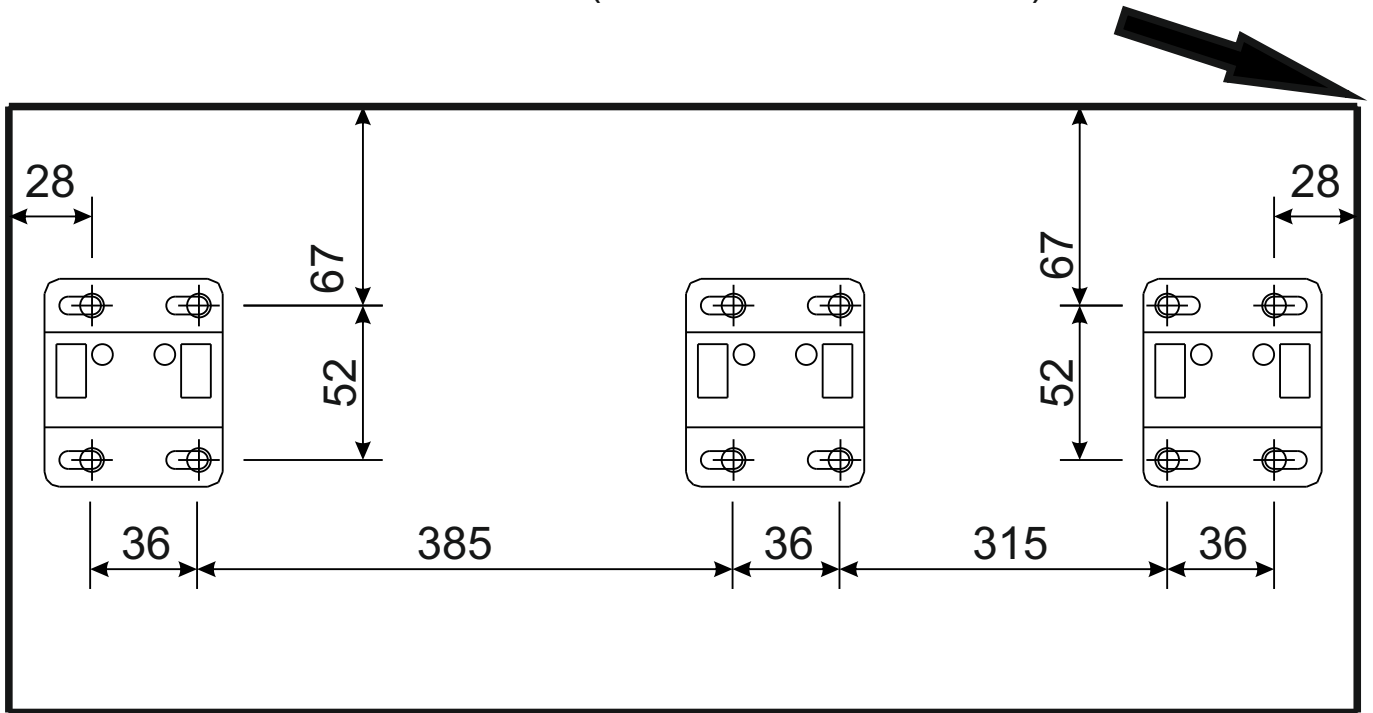
Для всех видов стен мы рекомендуем устанавливать 4 дюбеля на каждый кронштейн, то есть 12 дюбелей на данный предмет мебели.

Конструкция стены	Рекомендации
Гипсокартон	<p>Не рекомендуется навешивать предмет мебели на стену из одного слоя гипсокартона!</p> <p>Допустимая конструкция основания для навешивания предмета мебели:</p> <ol style="list-style-type: none"><li>1. Один слой гипсокартона толщиной не менее 12мм + закладная из фанеры толщиной не менее 12мм</li><li>2. 2 слоя гипсокартона толщиной не менее 12мм каждый</li></ol> <p>Для навешивания предмета мебели на стену мы рекомендуем использовать дюбеля типа «Молли». Модель дюбеля необходимо подбирать исходя из толщины материала стены.</p> <p><b>ВАЖНО!</b> Дюбель Молли необходимо устанавливать с применением специального монтажного пистолета. В противном случае дюбель не будет плотно держаться в стене.</p>
Кирпич, бетон	<p>Рекомендуем использовать:</p> <ul style="list-style-type: none"><li>· распорный дюбель Дюбель Fischer DUOPOWER 10X50 или аналоги</li></ul> <p>или</p> <ul style="list-style-type: none"><li>· распорный трехsegmentный дюбель Tech-KREP тип 3(T) или аналоги</li></ul>
Пенобетон, газобетон	Рекомендуем использовать металлический дюбель для газобетона 8*50



Указанная в таблице информация носит рекомендательный характер. Окончательный подбор дюбелей производится исходя из индивидуальных условий применения: конструкция стены и другие условия.

## ВЕРХ КОНСОЛИ (С УЧЁТОМ БОРТИКА)

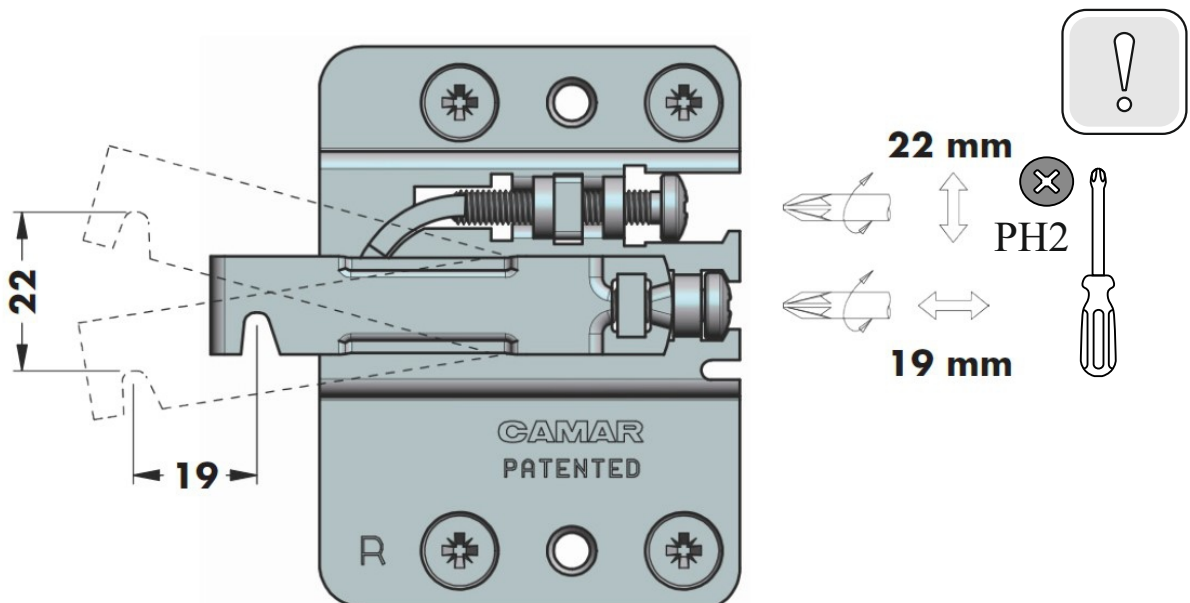


## НИЗ КОНСОЛИ



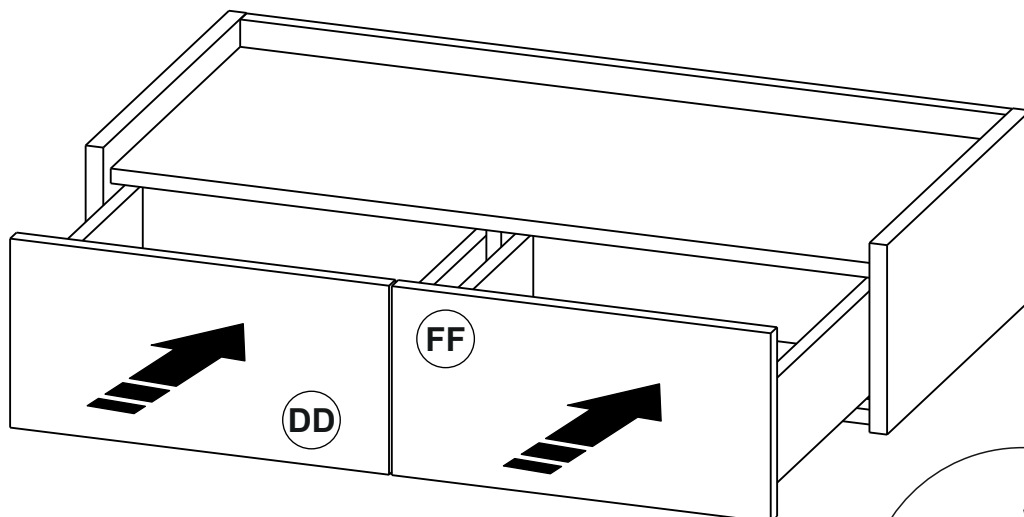
Ознакомьтесь с видеоинструкцией по навешиванию консоли на кронштейны и регулировке навесов

## Схема регулировки по высоте и глубине

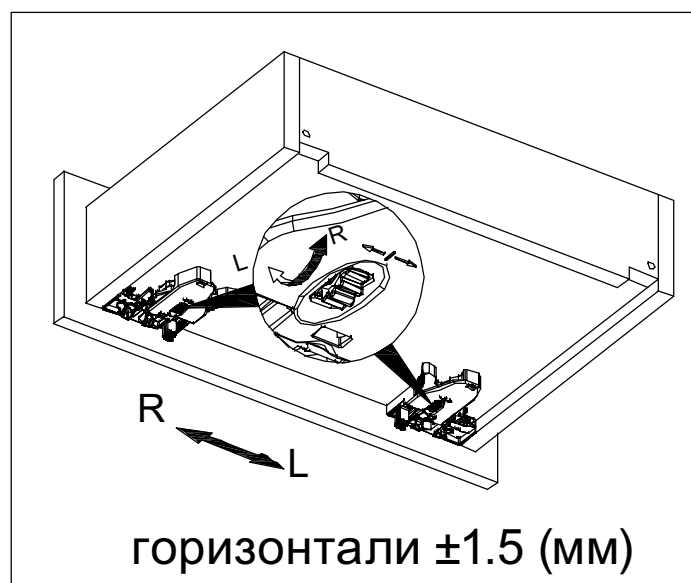
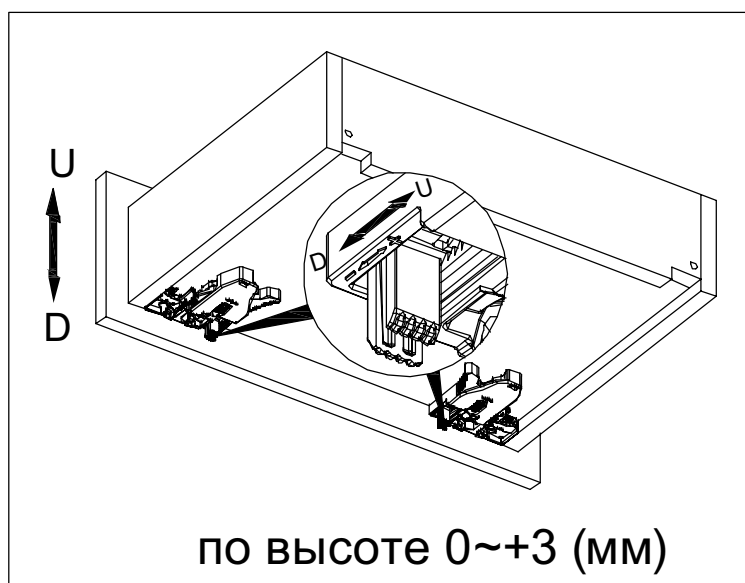


# 13

Поставьте ящик на направляющие и просто закройте ящик до упора до характерного щелчка



## Регулировки



- Согласно техническим характеристикам навесов подвесная консоль выдерживает вес 180 кг, тем не менее мы не рекомендуем садиться или вставать на подвесную консоль.
- Не допускается динамическая нагрузка на консоль, например принудительно раскачивать ее, прыгать на ней и т.д.