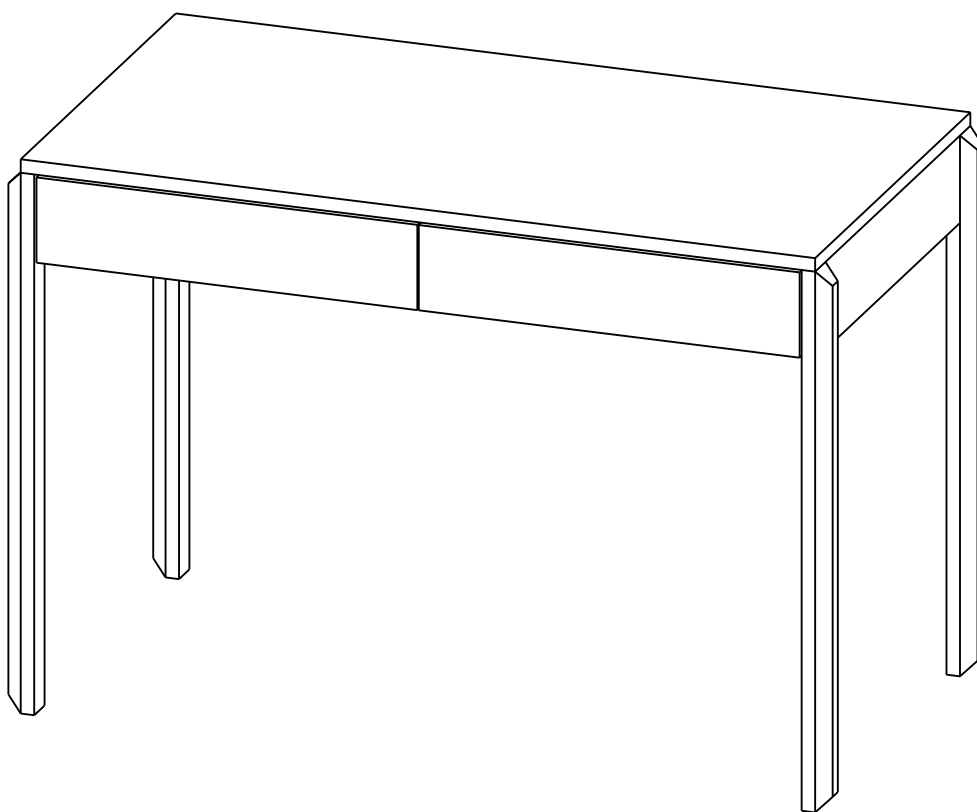


Инструкция по сборке

Письменный стол AR.WT1.116.L



Если у вас возникли вопросы или сложности при сборке изделия, позвоните нам и мы обязательно вам поможем!

**Мы всегда на связи:
+7- 929-213-28-32 (whatsapp, telegram)**

Письменный стол Aramil AR.WT1.116.L

Габаритные размеры изделия в собранном виде:

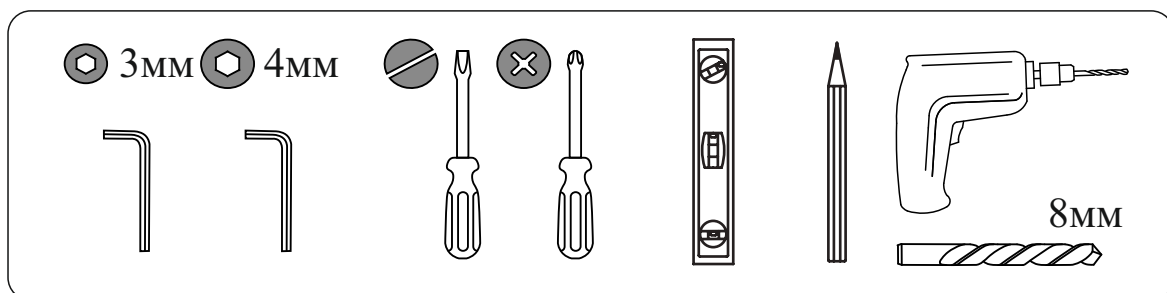
- Длина 1160 мм
- Ширина 600 мм
- Высота 780 мм
- Вес 39 кг

Требования безопасности при сборке изделия

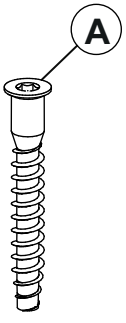
- 1.Пожалуйста внимательно прочитайте и сохраните данную инструкцию
- 2.Сборку изделия рекомендуется производить вдвоем
- 3.После распаковки деталей перед началом сборки изделия рекомендуется выдержать детали в помещении не менее 24 часов, чтобы детали адаптировались к микроклимату помещения (влажность, температура и т.д.)
- 4.Производитель не несет ответственности за повреждения и дефекты продукции, возникшие в процессе сборки изделия

Правила эксплуатации и ухода за мебелью

- 1.Мебель рекомендуется эксплуатировать в проветриваемом сухом помещении при комнатной температуре от +15 до +25 гр и относительной влажности воздуха от 45 до 70%
- 2.Мебель должна быть защищена от прямого попадания солнечных лучей и не должна размещаться вблизи отопительных приборов. Не допускается прямой контакт изделия с влагой и атмосферными осадками.
- 3.Поверхность мебели следует протирать хорошо отжатой влажной тряпкой с последующей протиркой насухо. Запрещается использовать в качестве чистящих средств любую химию, а именно растворители, соду, чистящие средства с содержанием абразивных материалов
- 4.Не следует использовать стол на неровной поверхности пола. Это может привести к критическим деформациям изделия и нарушению открывания/закрывания ящиков. Для выравнивания поверхности пола используйте войлочные подпятники под ножки стола.
- 5.В процессе эксплуатации изделия периодически проверяйте крепежные узлы



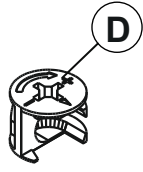
Фурнитура



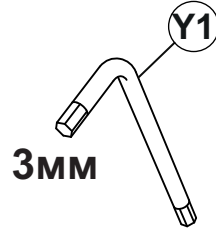
x4



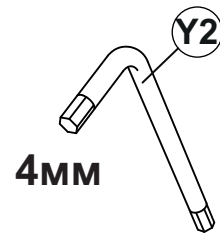
x20



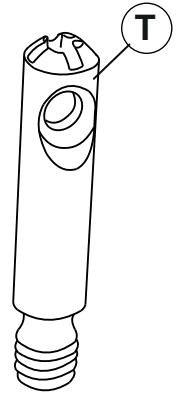
x16



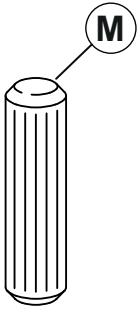
x1



x1



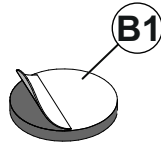
x8



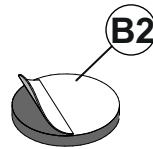
x40



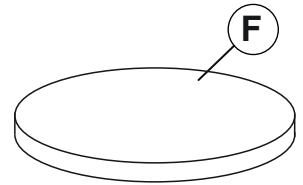
x16



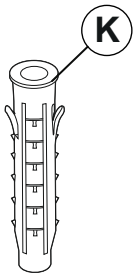
x4



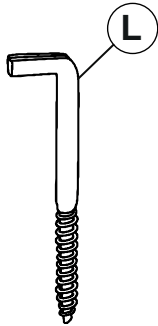
x38



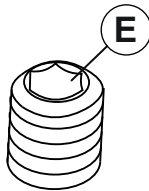
x4



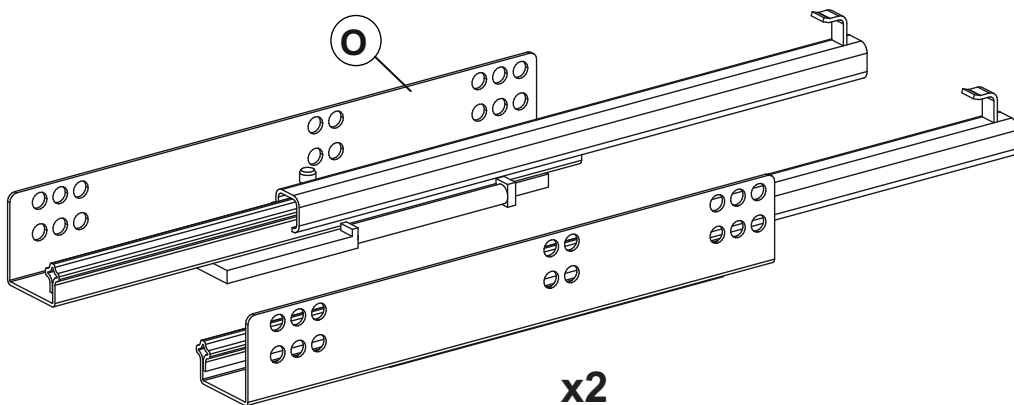
x1



x1

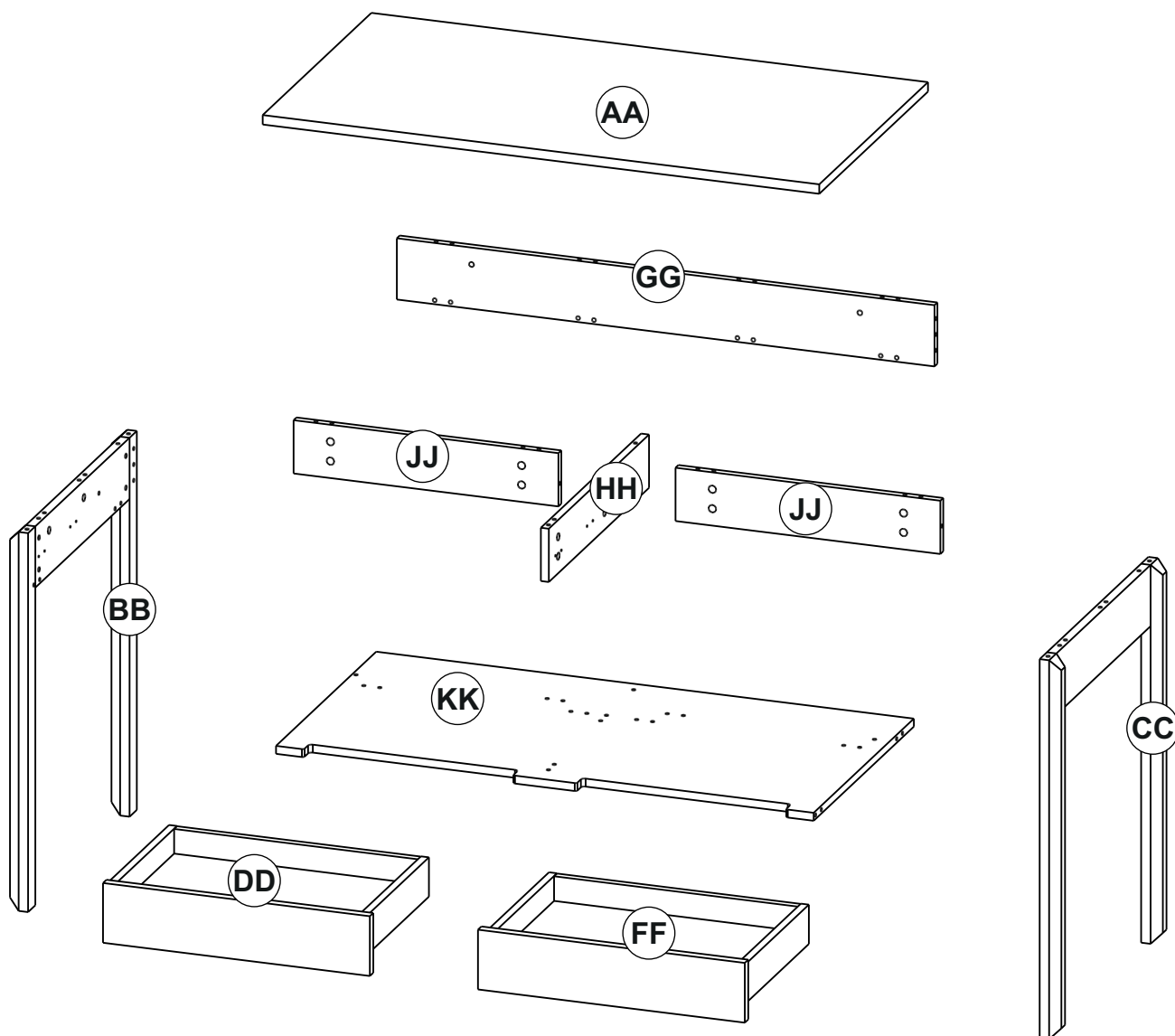


x8



x2

Деталировка



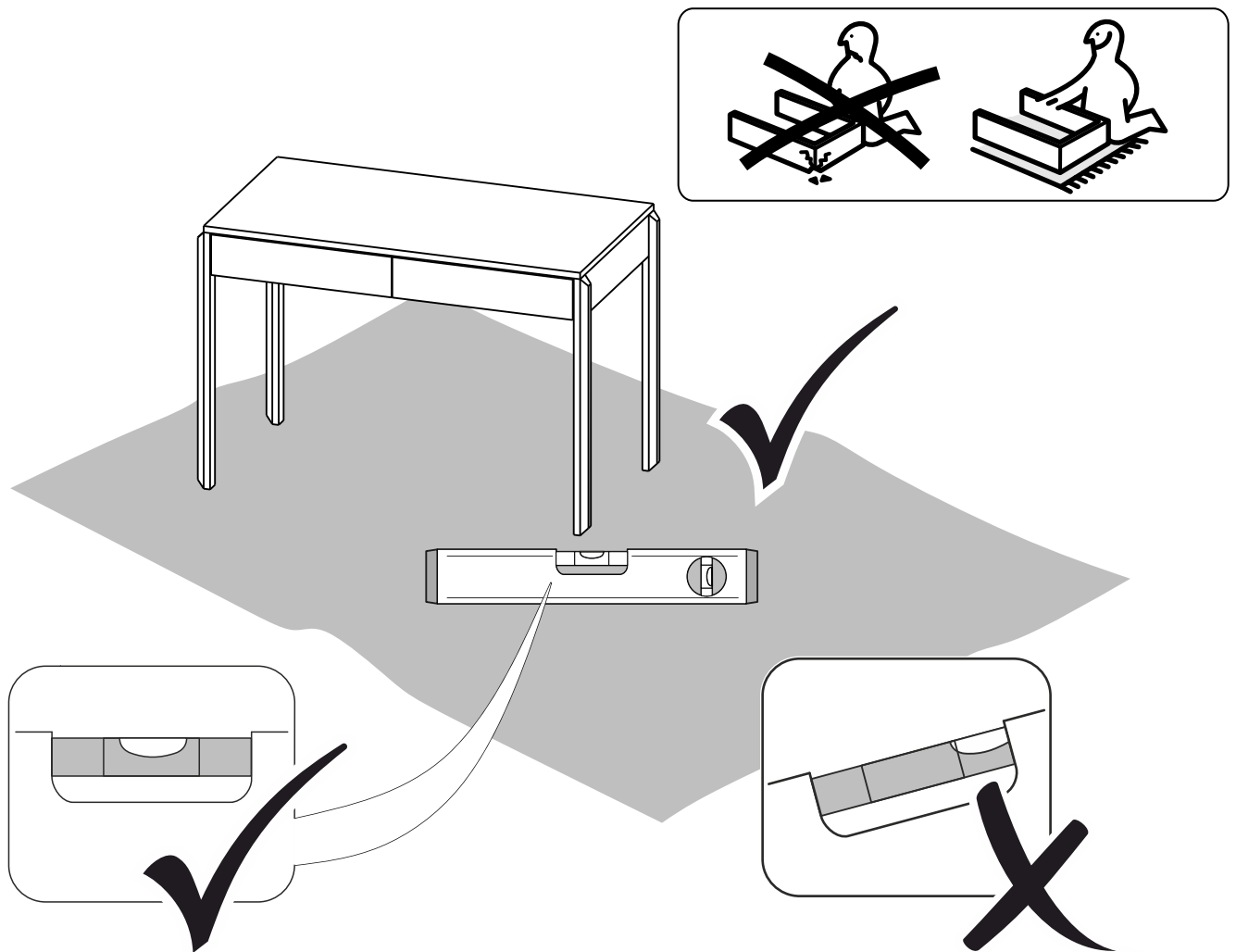
- Ⓐ - 1118*600*19
- Ⓑ - 761*600*40
- Ⓒ - 761*600*40
- Ⓓ - 536*374*120
- Ⓕ - 536*374*120
- Ⓖ - 1080*123*16
- Ⓗ - 553*107*16
- Ⓙ - 532*107*16
- Ⓚ - 1080*553*16

1

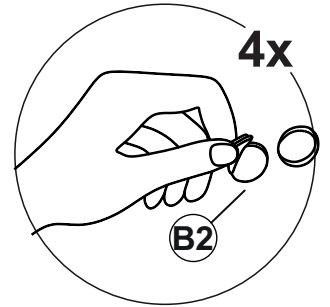
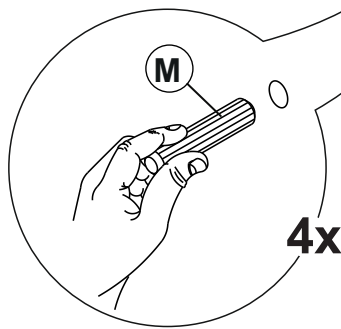
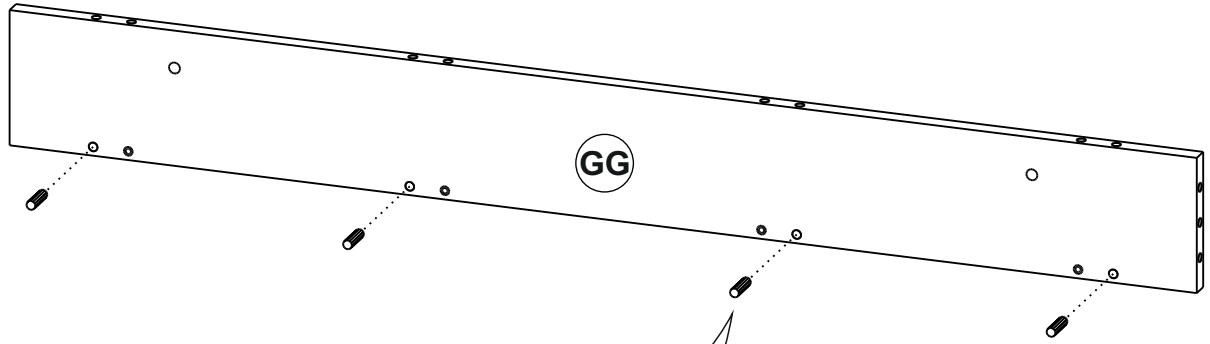
Ни в коем случае не собирайте изделие на незащищенном полу. Производите сборку на мягком ковре или используйте мягкий упаковочный материал, в который были завернуты детали изделия.

В противном случае есть риск повреждения деталей в процессе сборки.

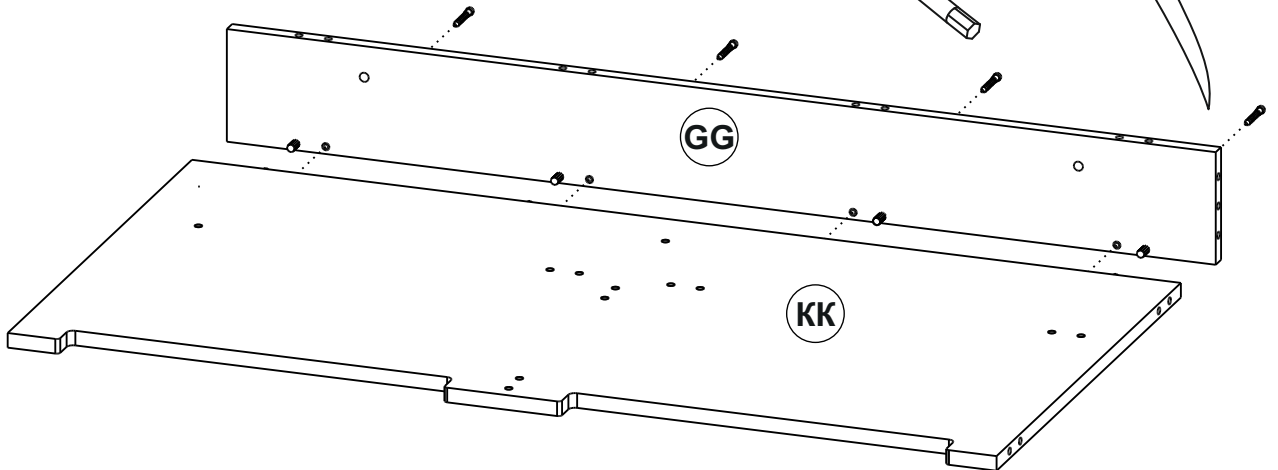
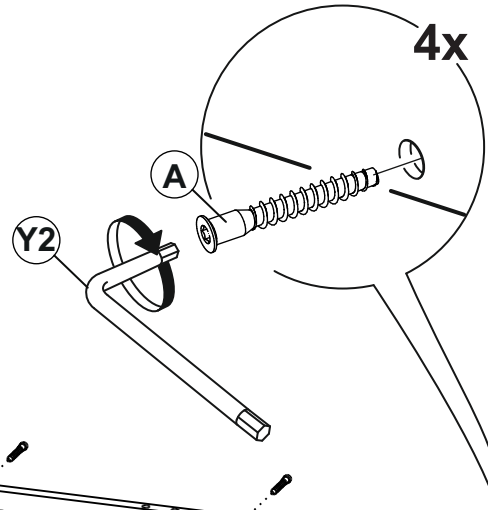
Производитель не несет ответственности за механические повреждения изделия, возникшие в процессе сборки изделия»



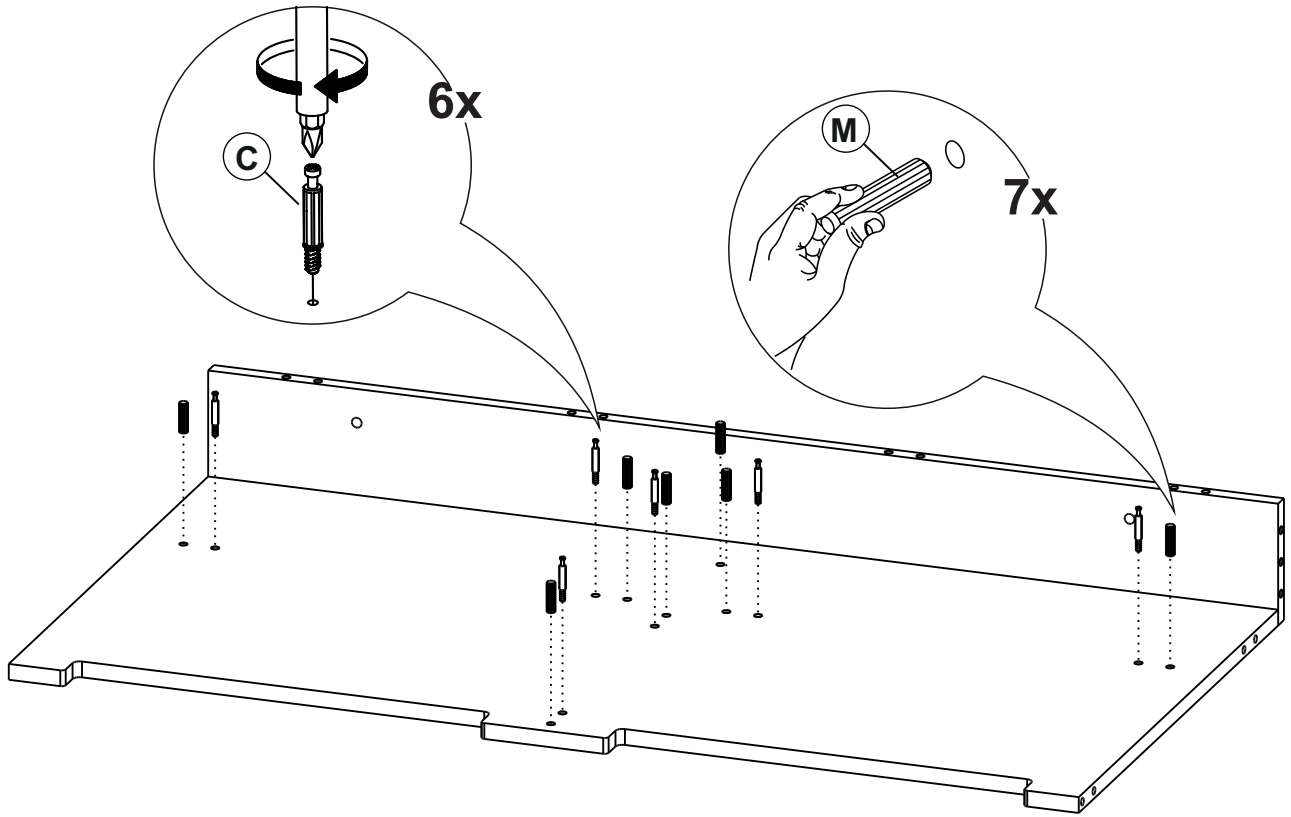
2



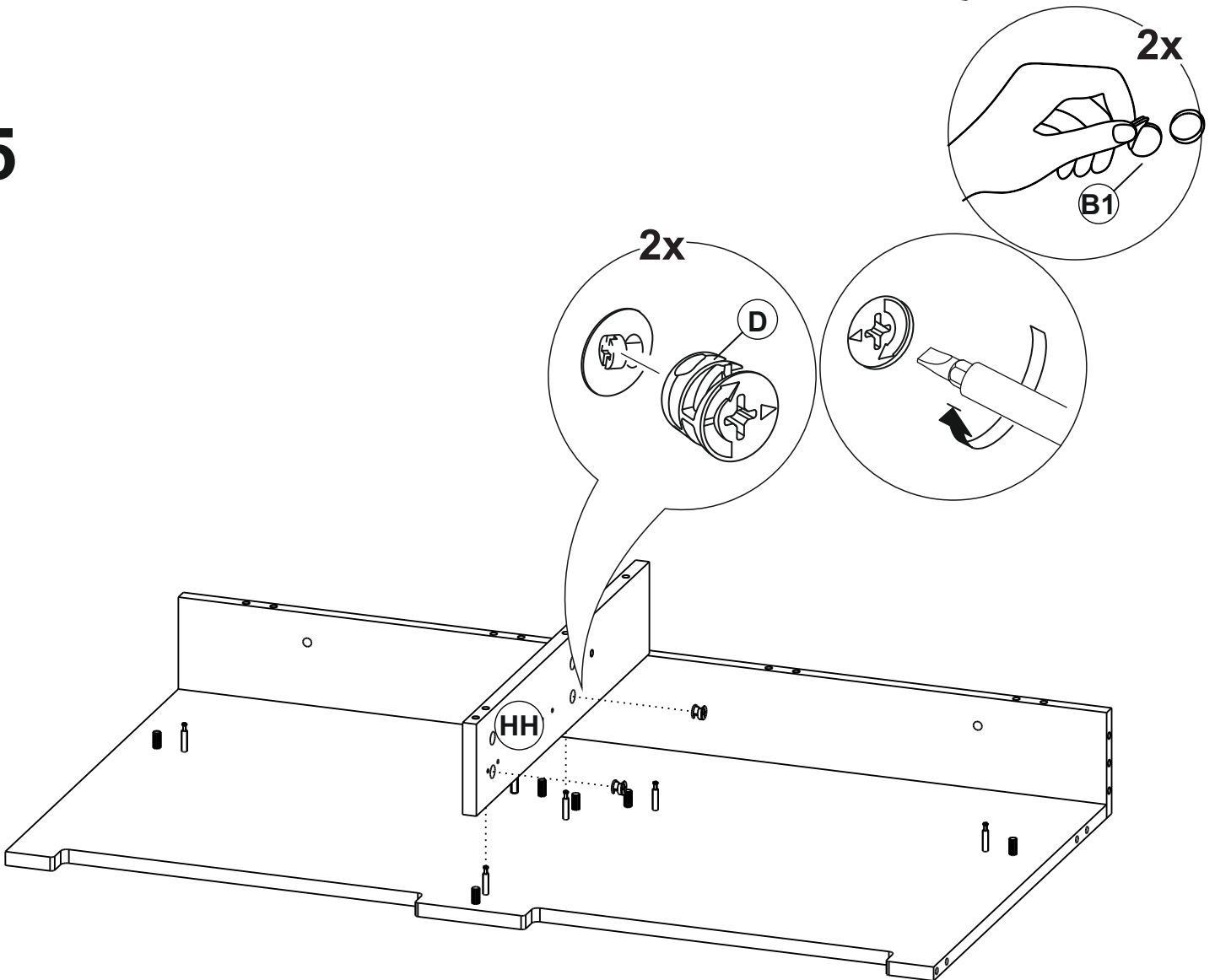
3



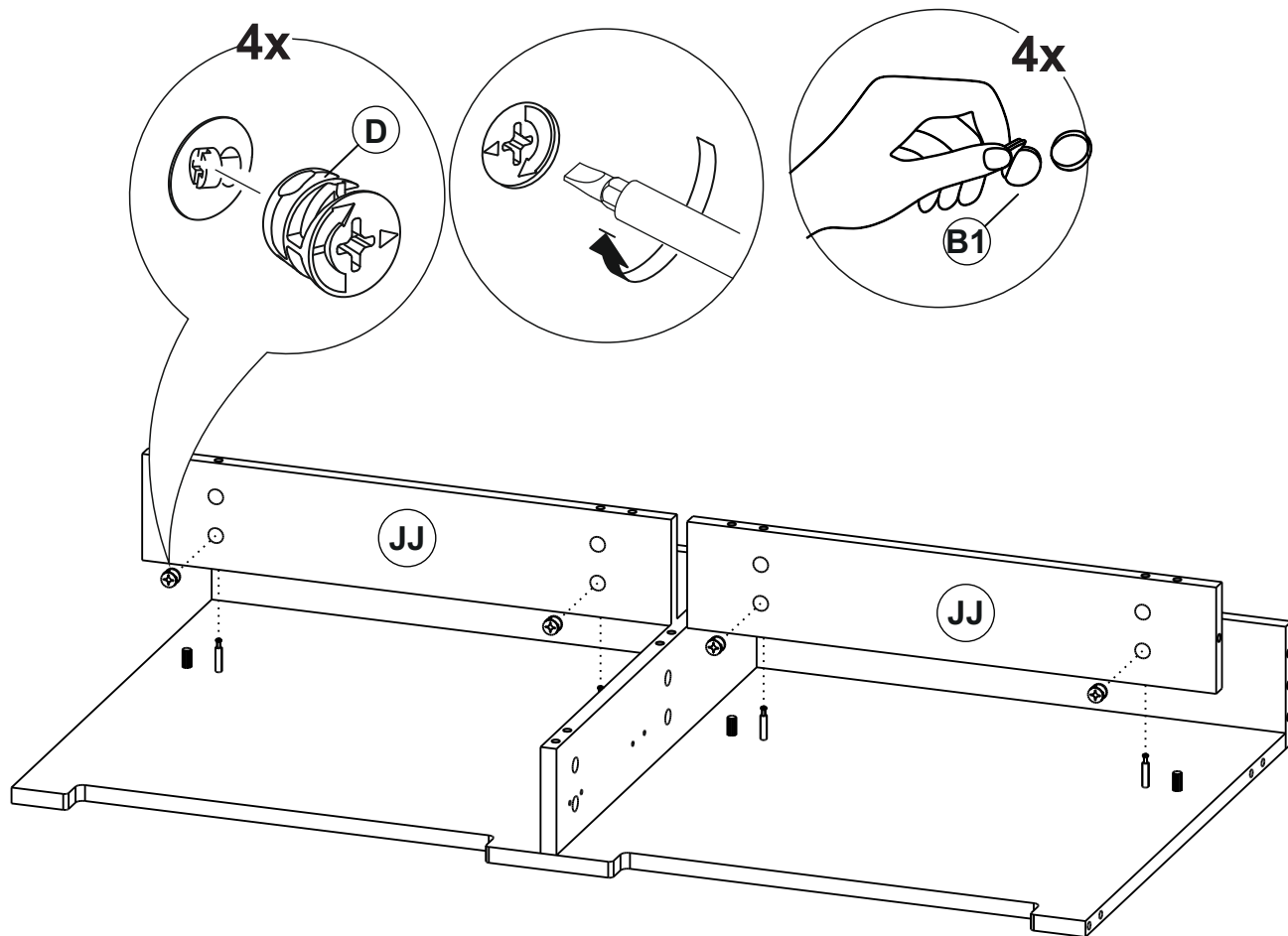
4



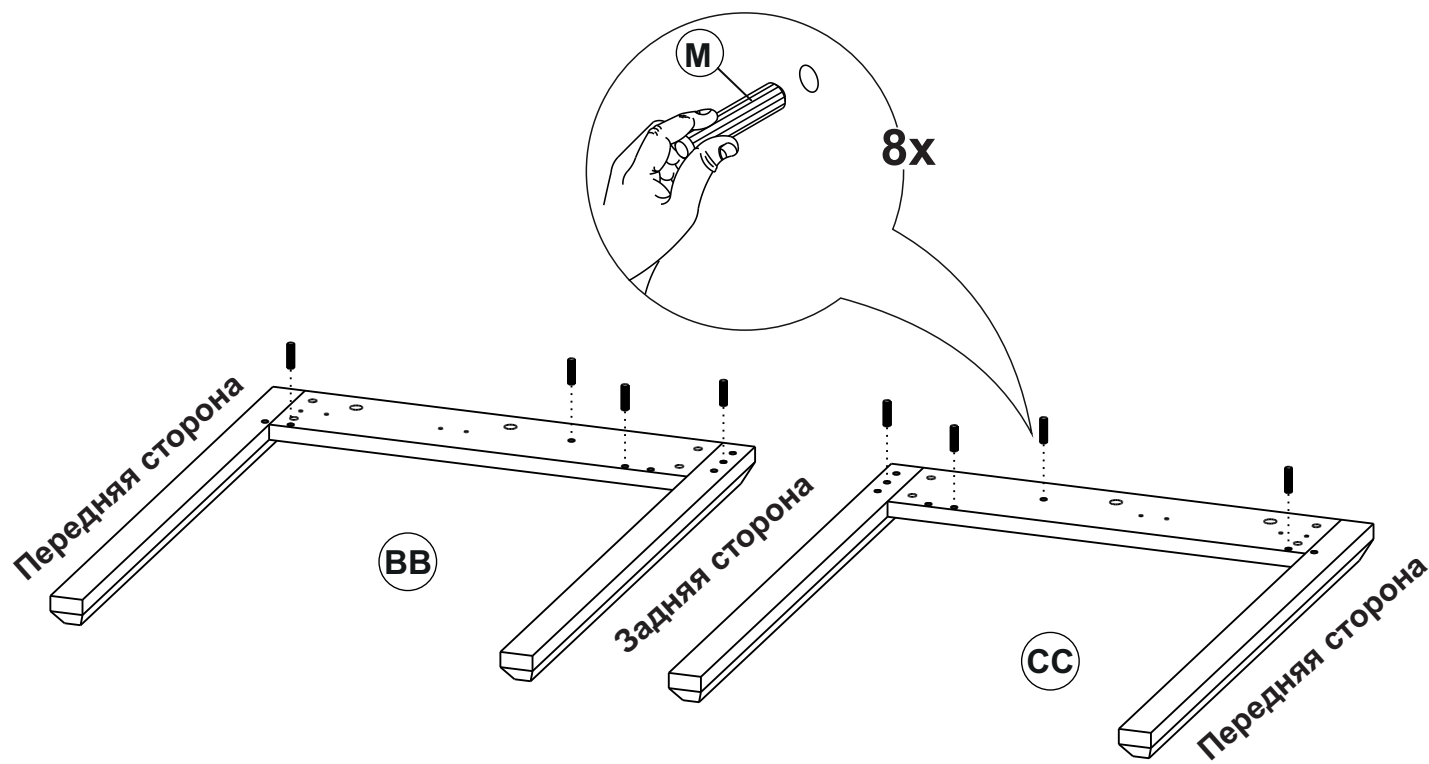
5



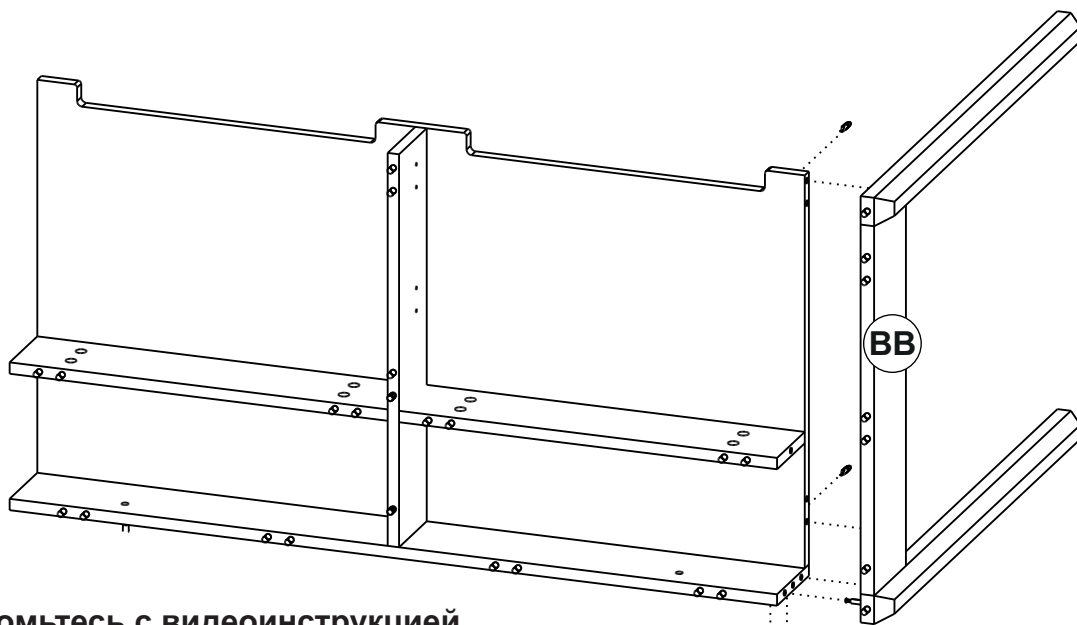
6



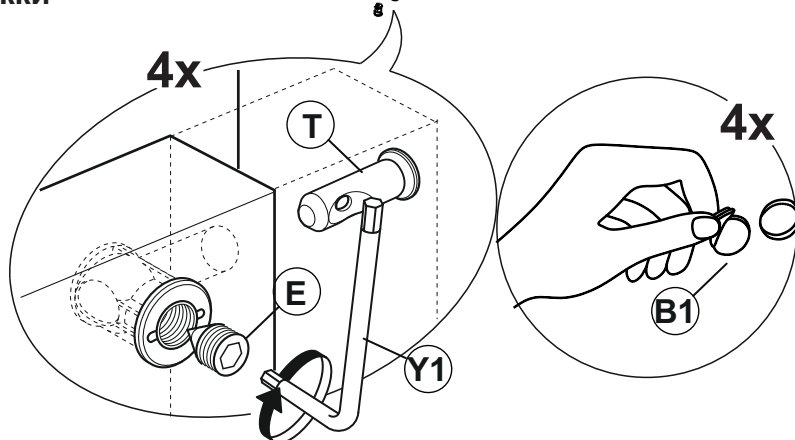
7



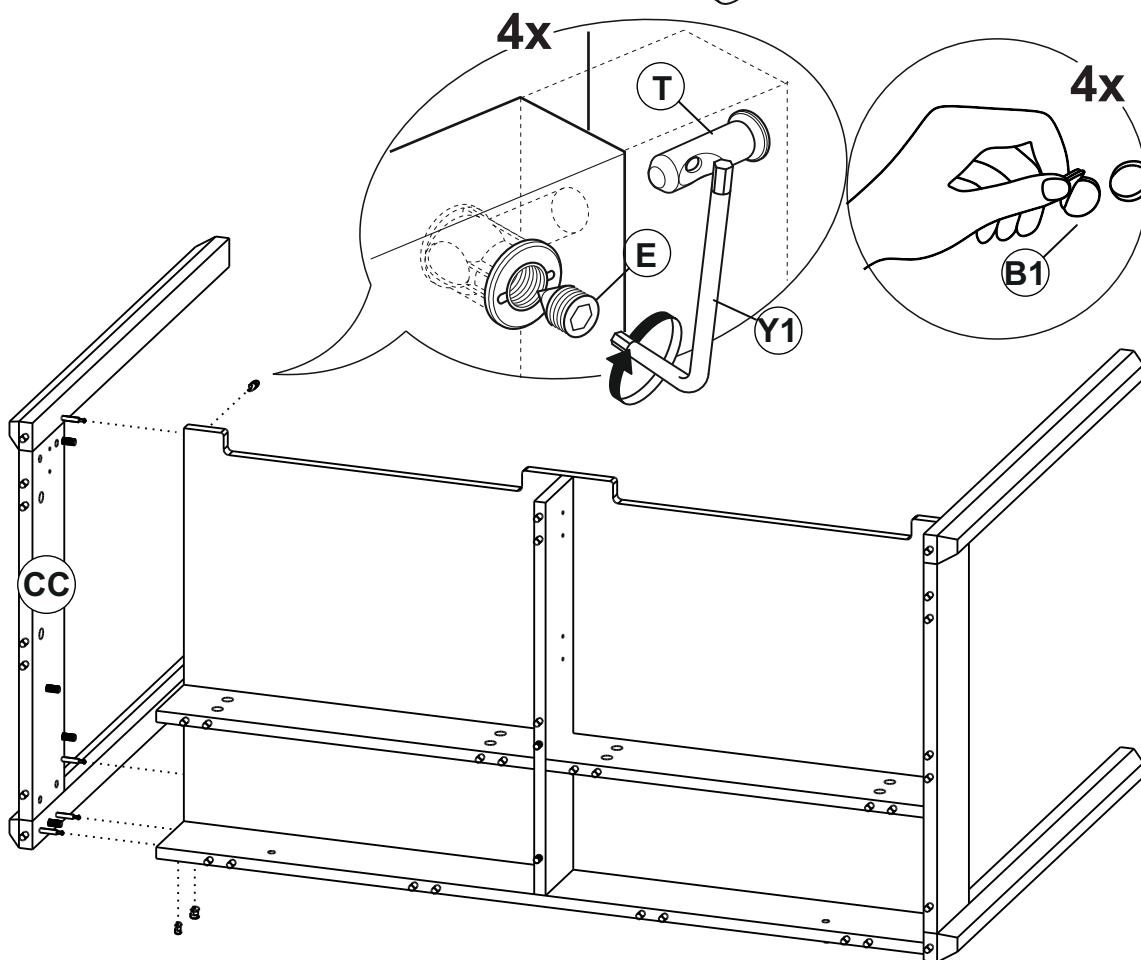
8



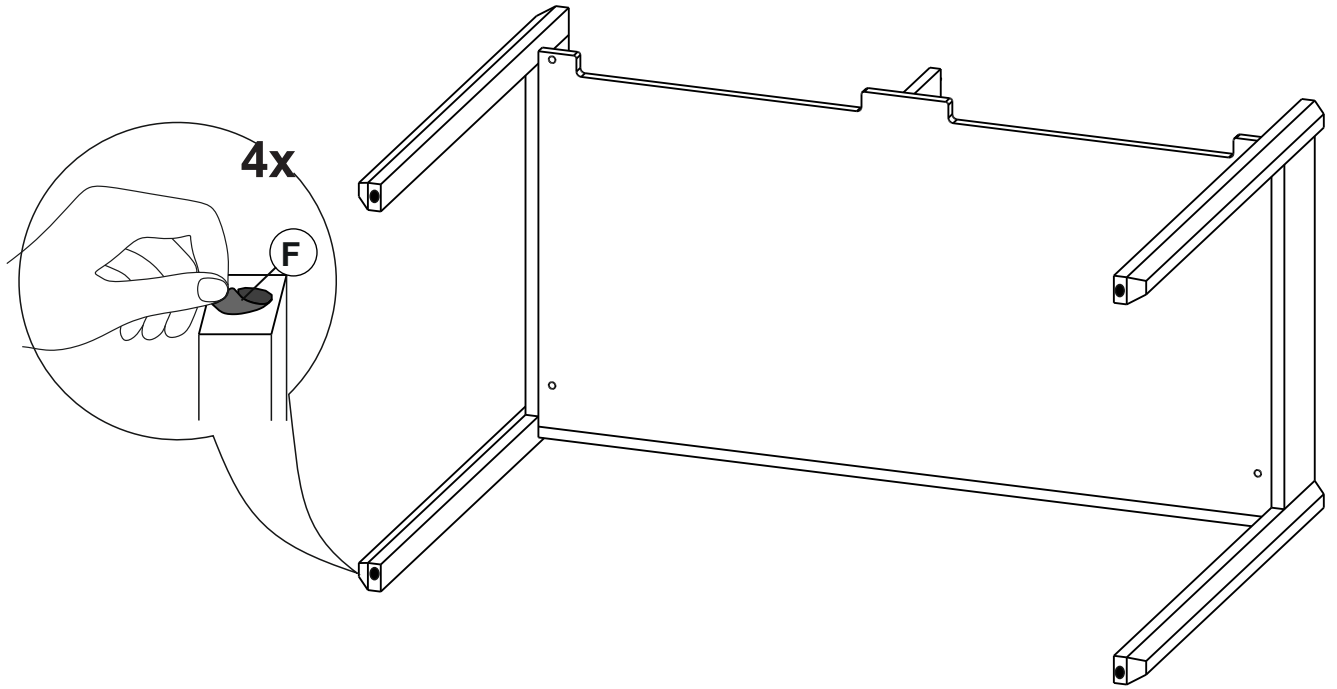
Ознакомьтесь с видеоинструкцией по установке конической стяжки



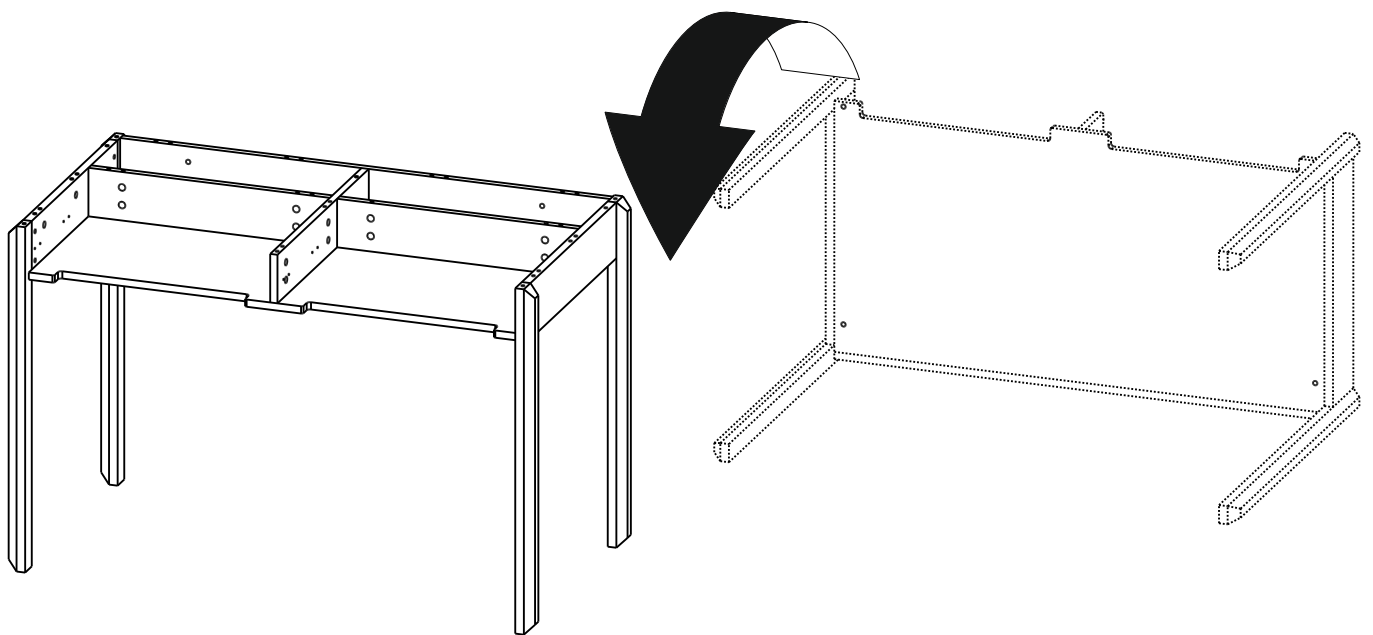
9



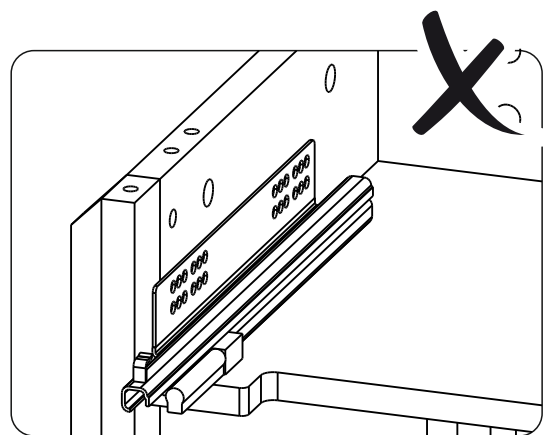
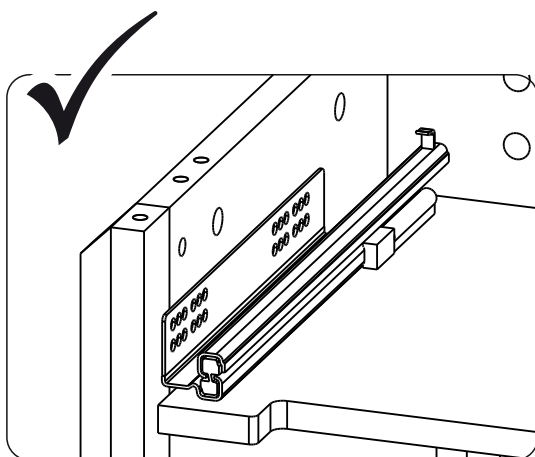
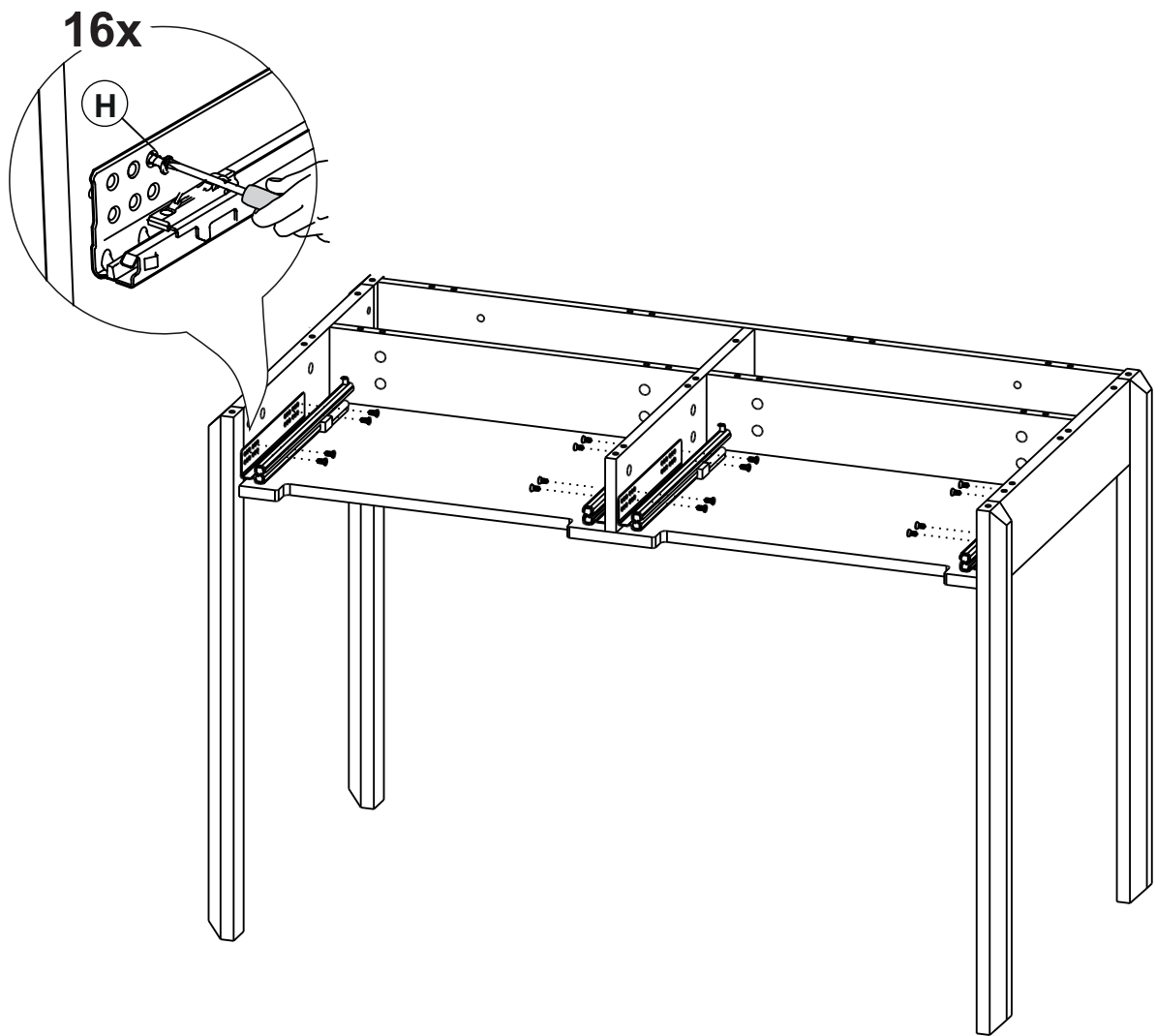
10



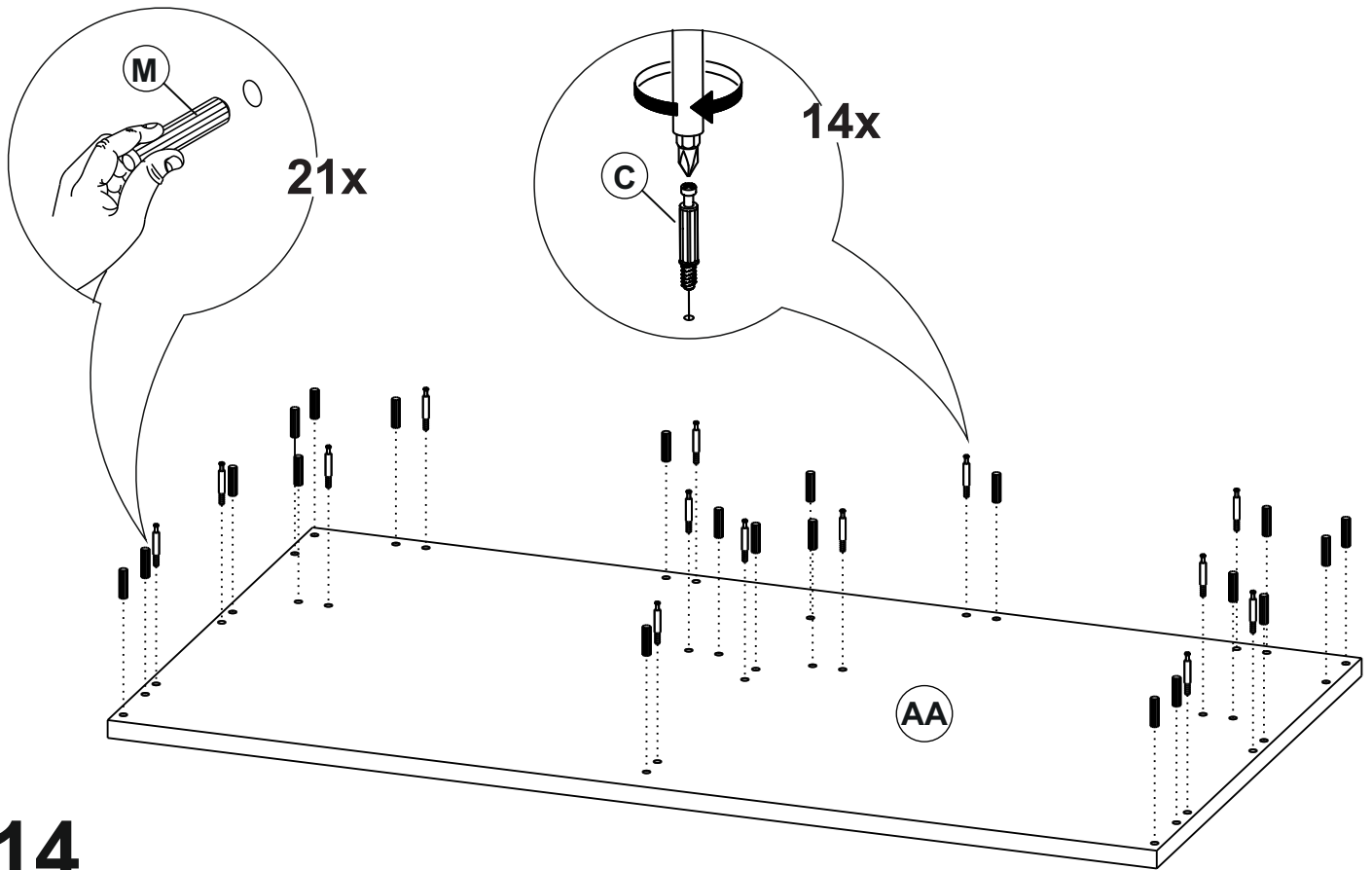
11



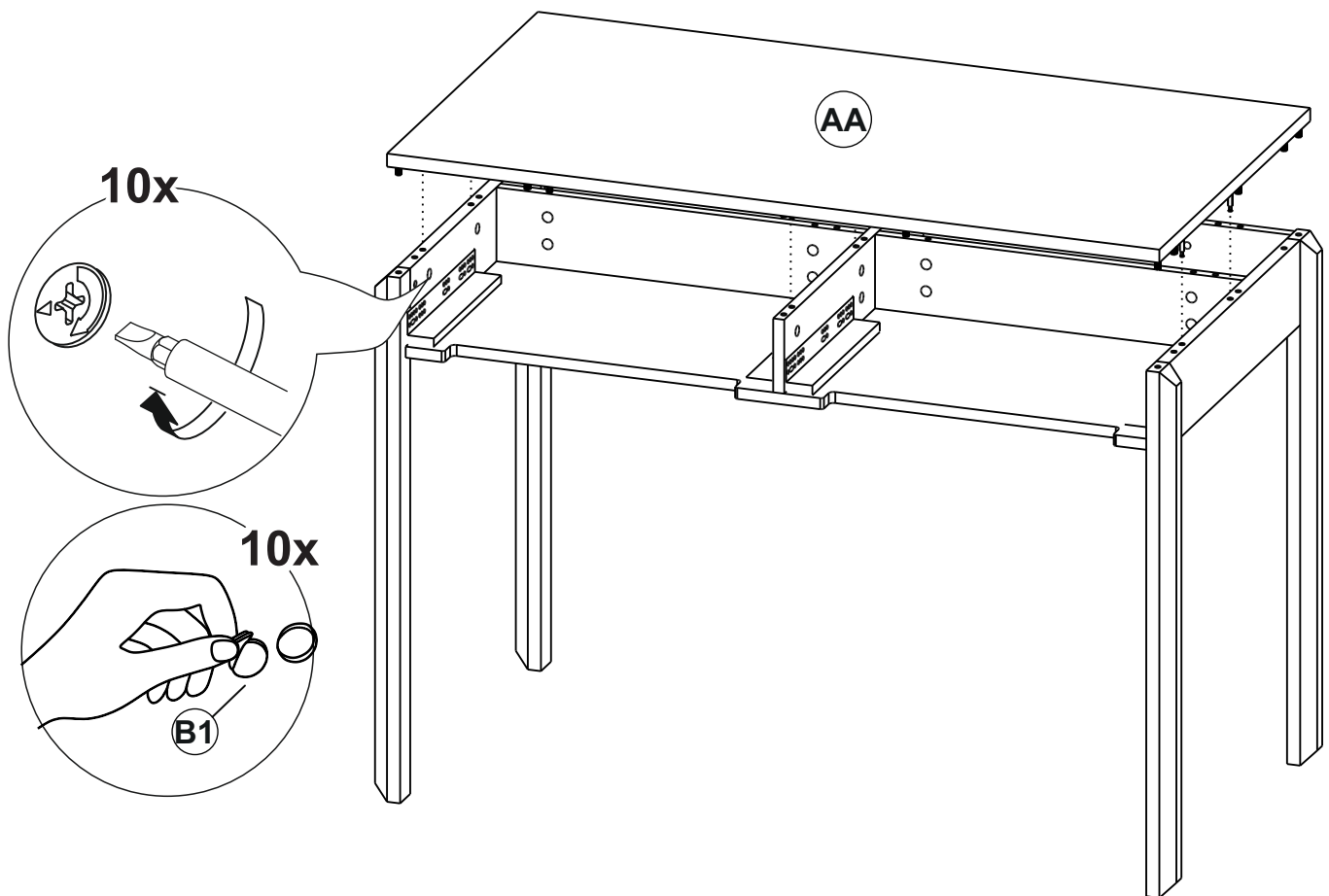
12



13

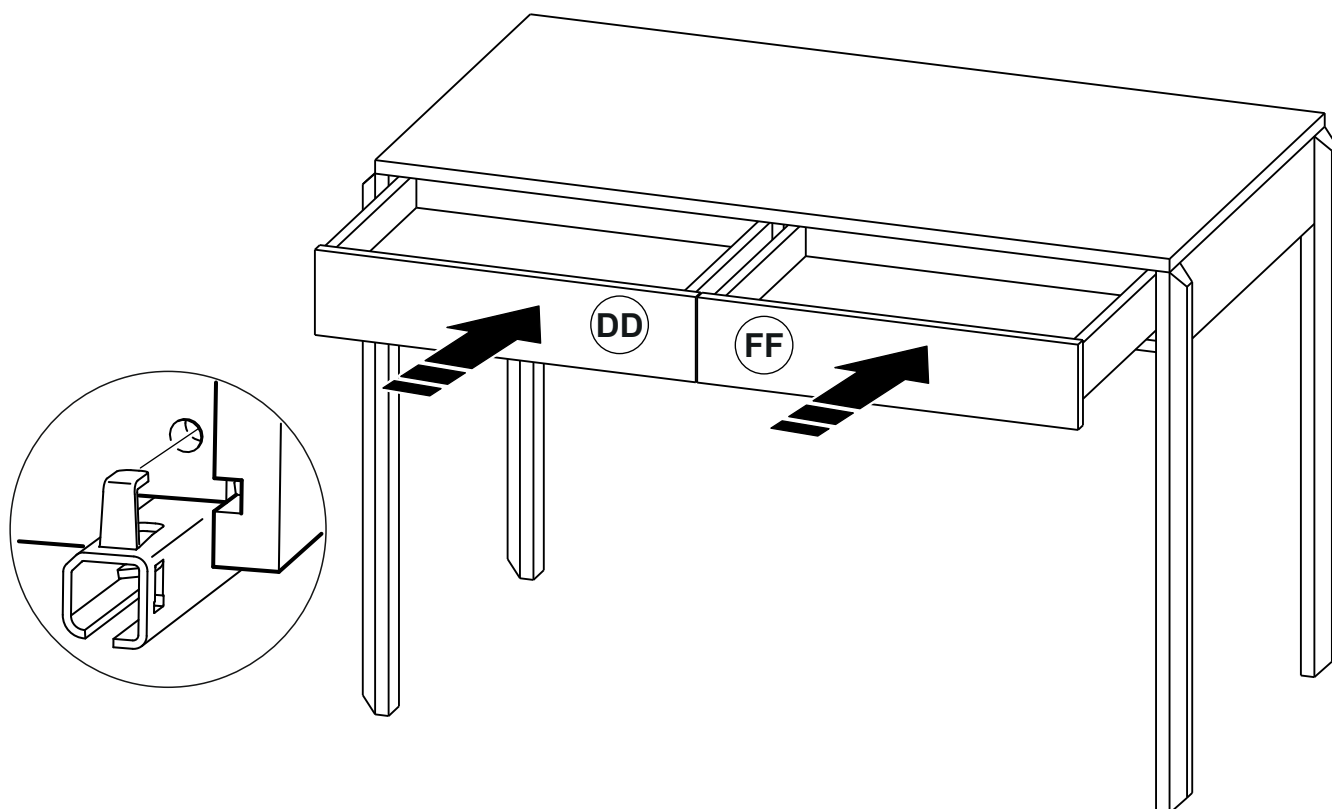


14

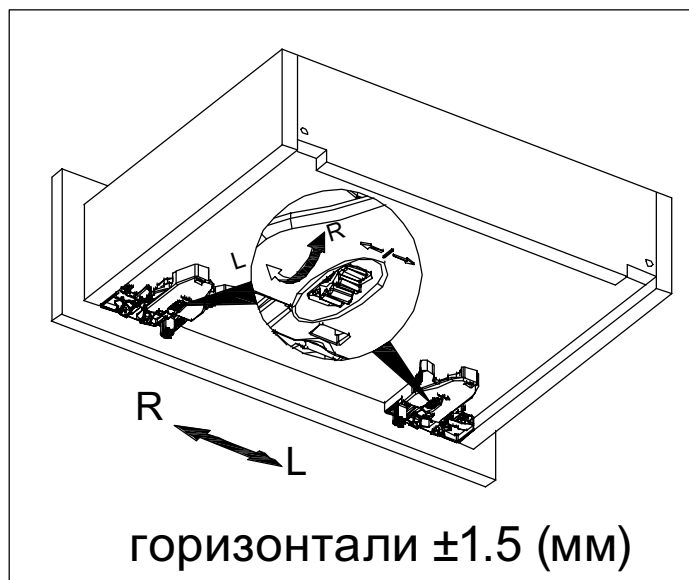
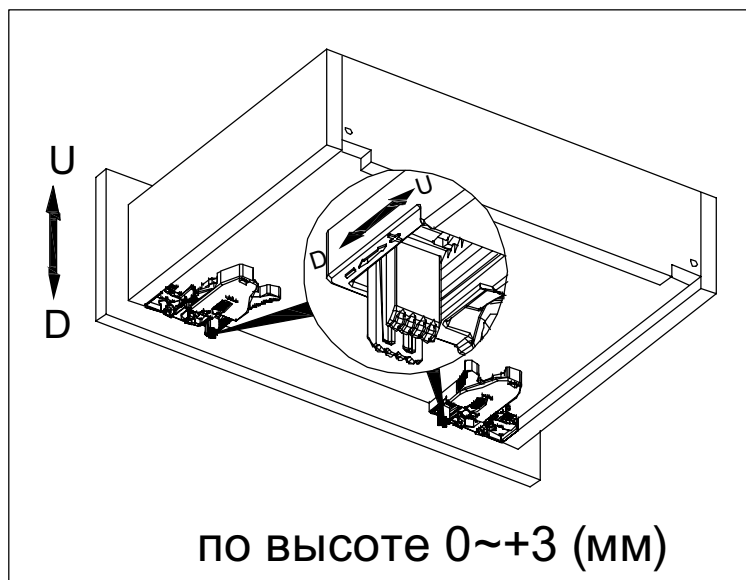


15

Поставьте ящик на направляющие и просто закройте ящик до упора до характерного щелчка



Регулировки



16

Если требуется вы можете закрепить стол к стене, для этого воспользуйтесь следующей инструкцией

