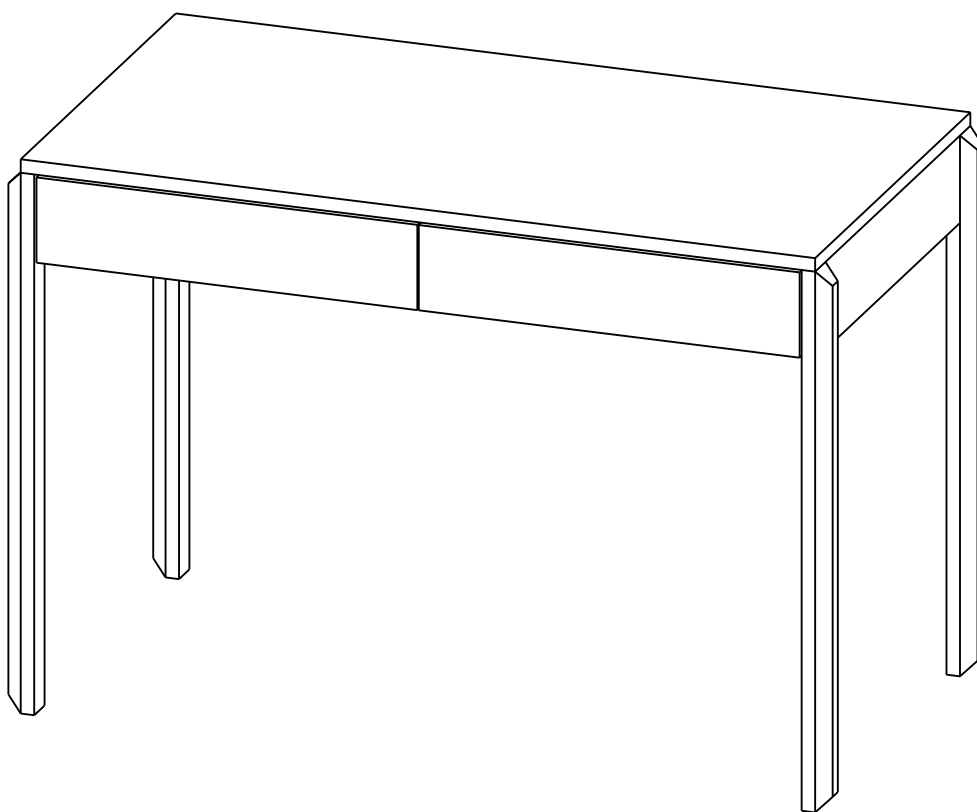


Инструкция по сборке

# Консольный столик AR.ST1.090.L.FV



**Если у вас возникли вопросы или сложности при сборке изделия, позвоните нам и мы обязательно вам поможем!**

**Мы всегда на связи:  
+7- 929-213-28-32 (whatsapp, telegram)**

## Консольный столик Aramil AR.CT1.090.L.FV

Габаритные размеры изделия в собранном виде:

Длина 905 мм

Ширина 424 мм

Высота 800 мм

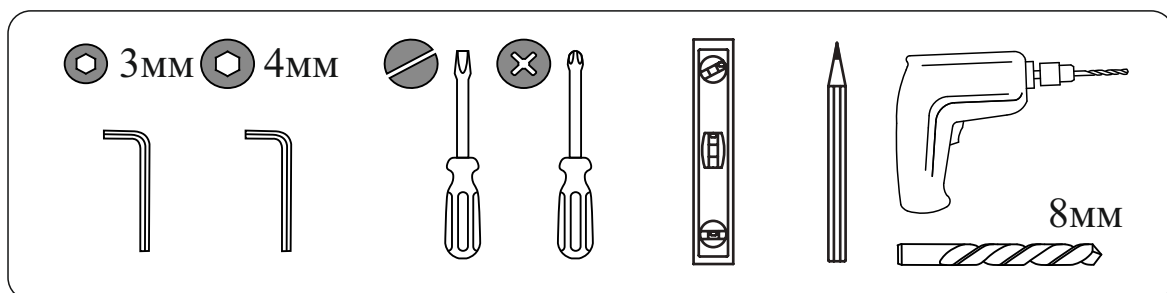
Вес 30,6 кг

### Требования безопасности при сборке изделия

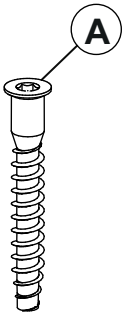
- 1.Пожалуйста внимательно прочитайте и сохраните данную инструкцию
- 2.Сборку изделия рекомендуется производить вдвоем
- 3.После распаковки деталей перед началом сборки изделия рекомендуется выдержать детали в помещении не менее 24 часов, чтобы детали адаптировались к микроклимату помещения (влажность, температура и т.д.)
- 4.Производитель не несет ответственности за повреждения и дефекты продукции, возникшие в процессе сборки изделия

### Правила эксплуатации и ухода за мебелью

- 1.Мебель рекомендуется эксплуатировать в проветриваемом сухом помещении при комнатной температуре от +15 до +25 гр и относительной влажности воздуха от 45 до 70%
- 2.Мебель должна быть защищена от прямого попадания солнечных лучей и не должна размещаться вблизи отопительных приборов. Не допускается прямой контакт изделия с влагой и атмосферными осадками.
- 3.Поверхность мебели следует протирать хорошо отжатой влажной тряпкой с последующей протиркой насухо. Запрещается использовать в качестве чистящих средств любую химию, а именно растворители, соду, чистящие средства с содержанием абразивных материалов
- 4.Не следует использовать стол на неровной поверхности пола. Это может привести к критическим деформациям изделия и нарушению открывания/закрывания ящиков. Для выравнивания поверхности пола используйте войлочные подпятники под ножки стола.
- 5.В процессе эксплуатации изделия периодически проверяйте крепежные узлы



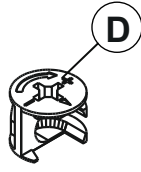
# Фурнитура



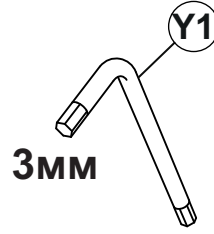
x4



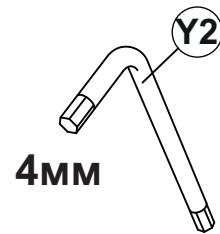
x12



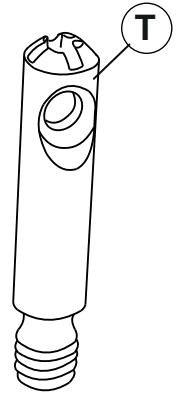
x8



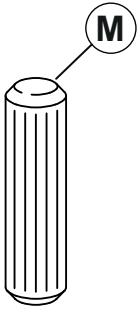
x1



x1



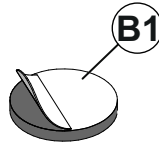
x8



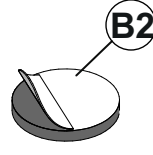
x24



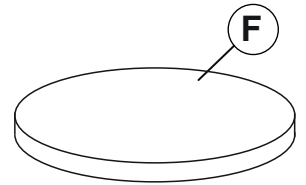
x16



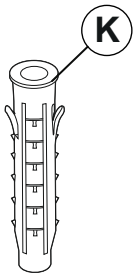
x4



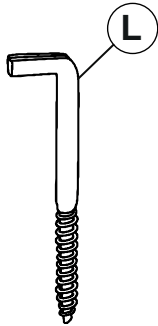
x32



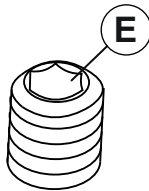
x4



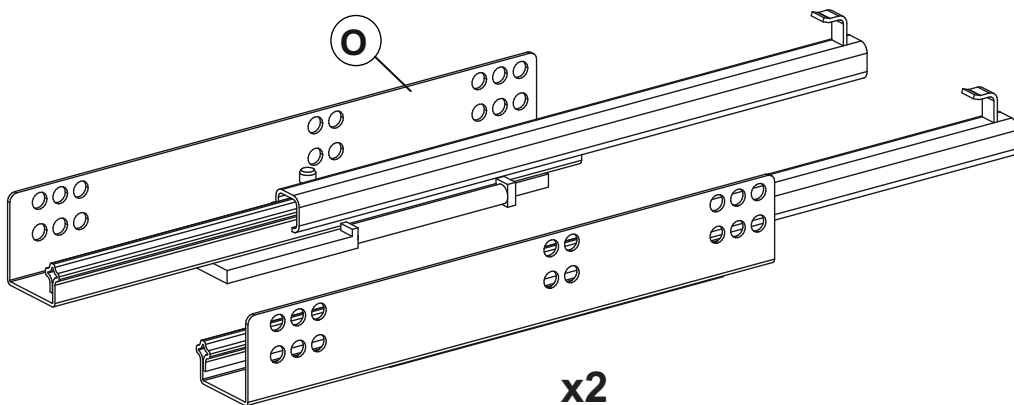
x1



x1

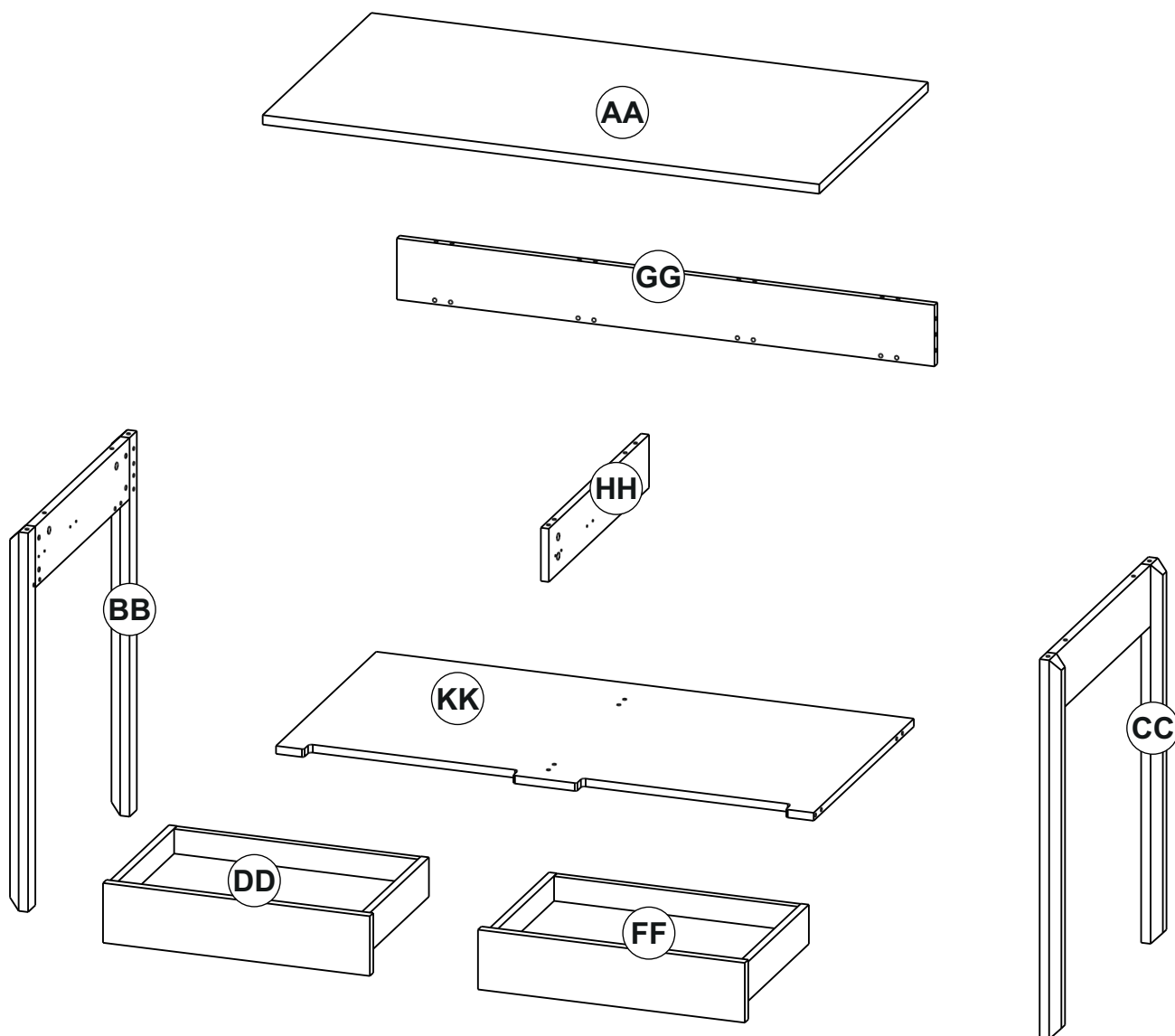


x8



x2

# Детализировка



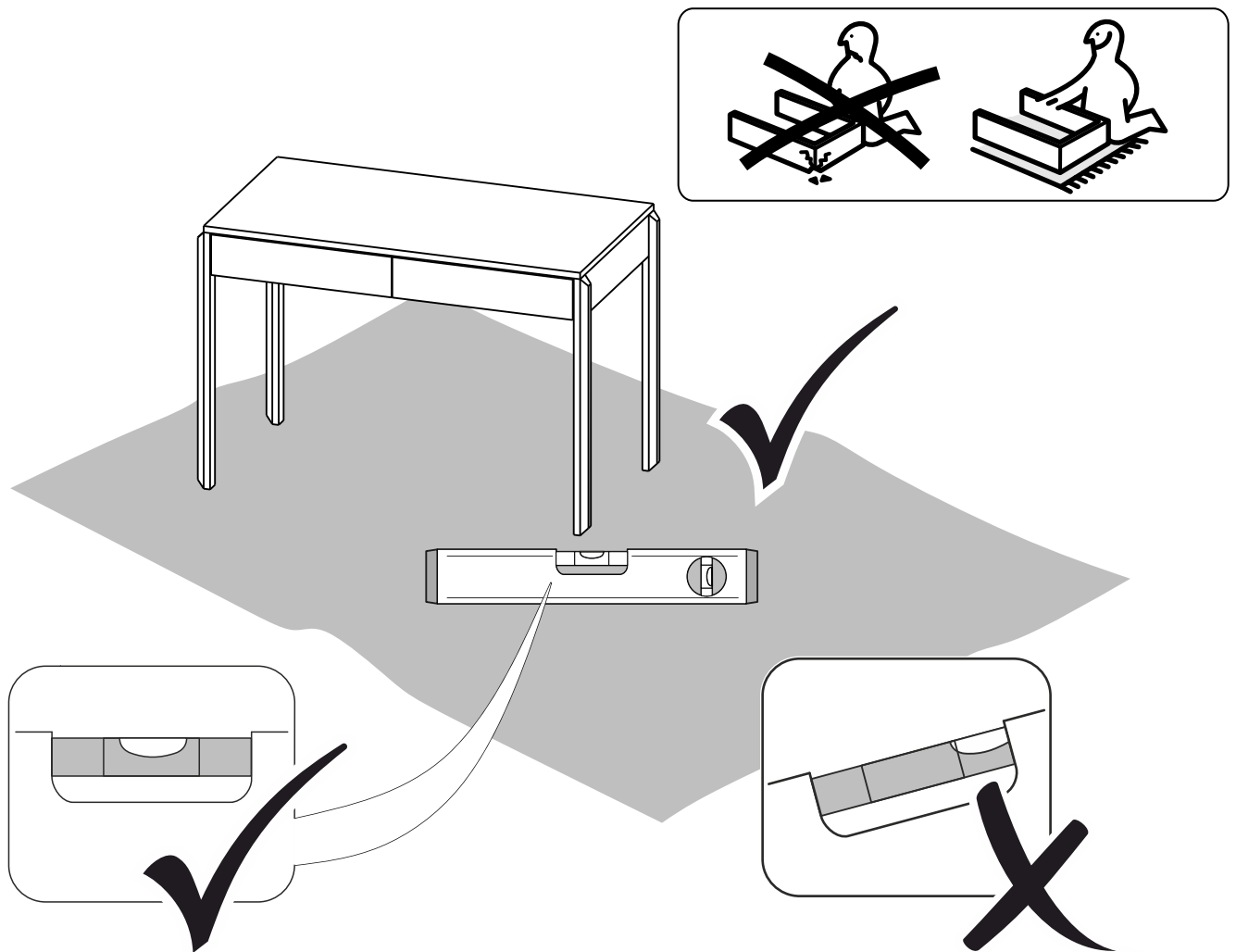
- Ⓐ - 862\*424\*19
- Ⓑ - 781\*424\*40
- Ⓒ - 781\*424\*40
- Ⓓ - 472\*374\*160
- Ⓕ - 472\*374\*160
- Ⓖ - 824\*163\*16
- Ⓗ - 377\*147\*16
- Ⓚ - 824\*377\*16

# 1

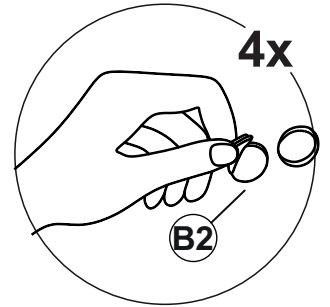
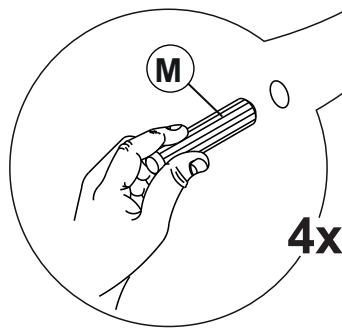
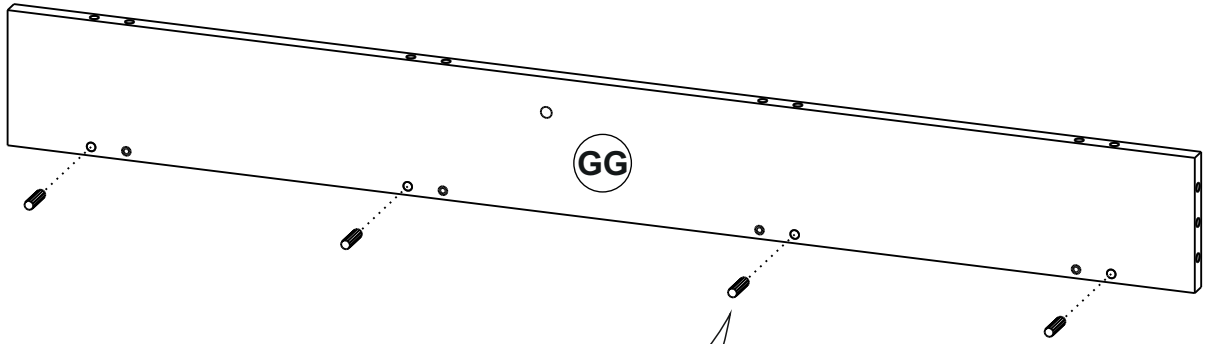
Ни в коем случае не собирайте изделие на незащищенном полу. Производите сборку на мягком ковре или используйте мягкий упаковочный материал, в который были завернуты детали изделия.

В противном случае есть риск повреждения деталей в процессе сборки.

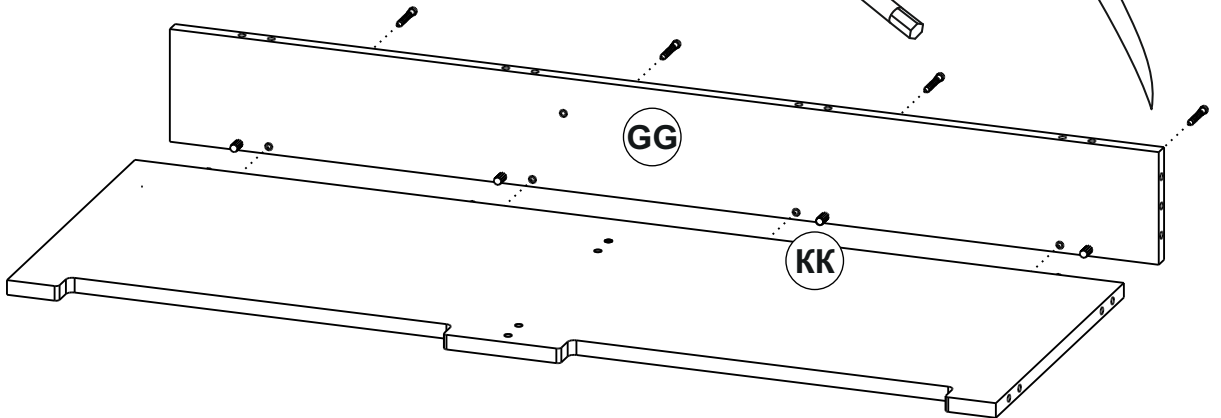
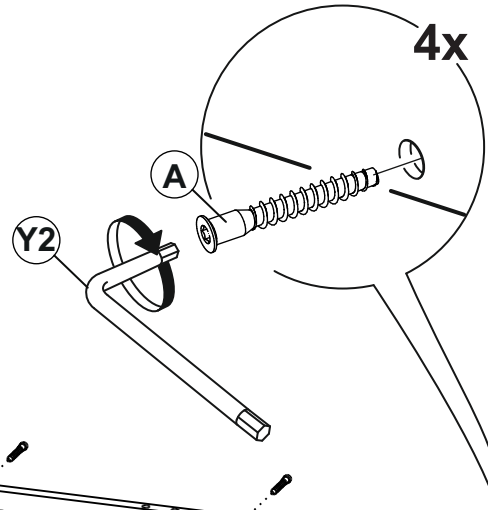
Производитель не несет ответственности за механические повреждения изделия, возникшие в процессе сборки изделия»



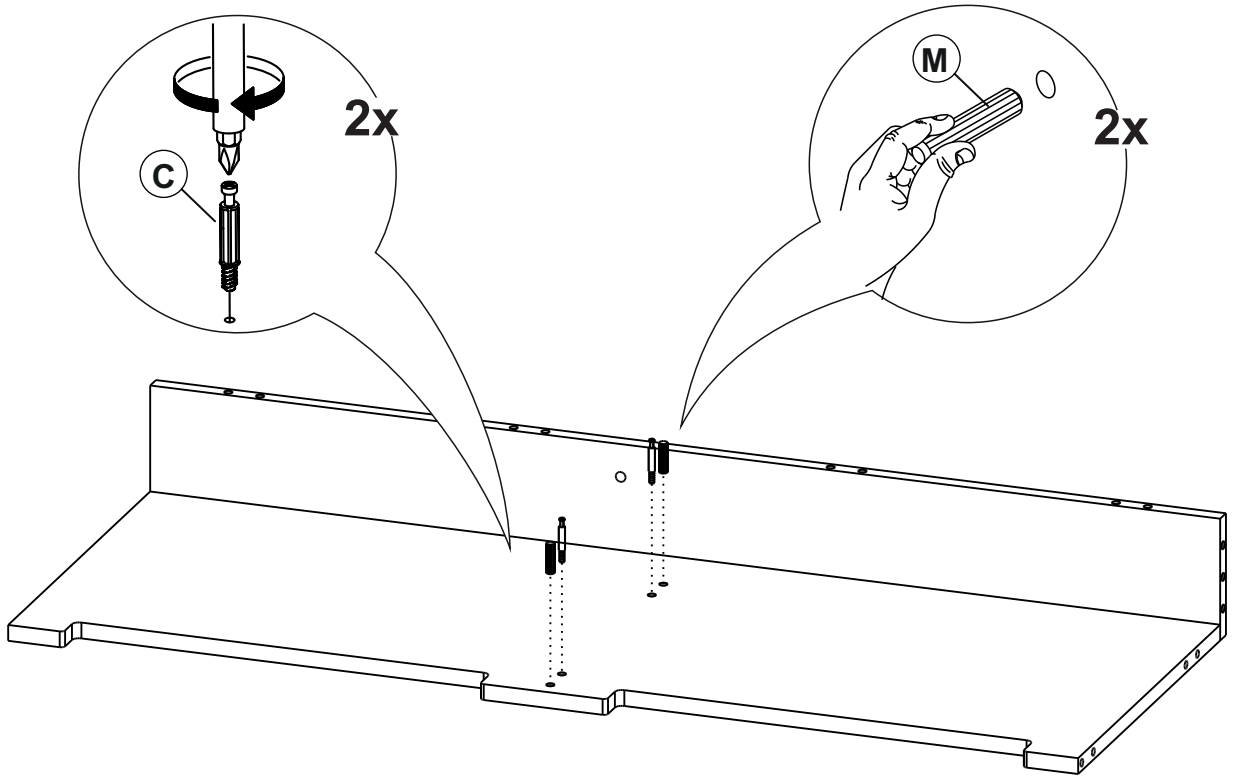
2



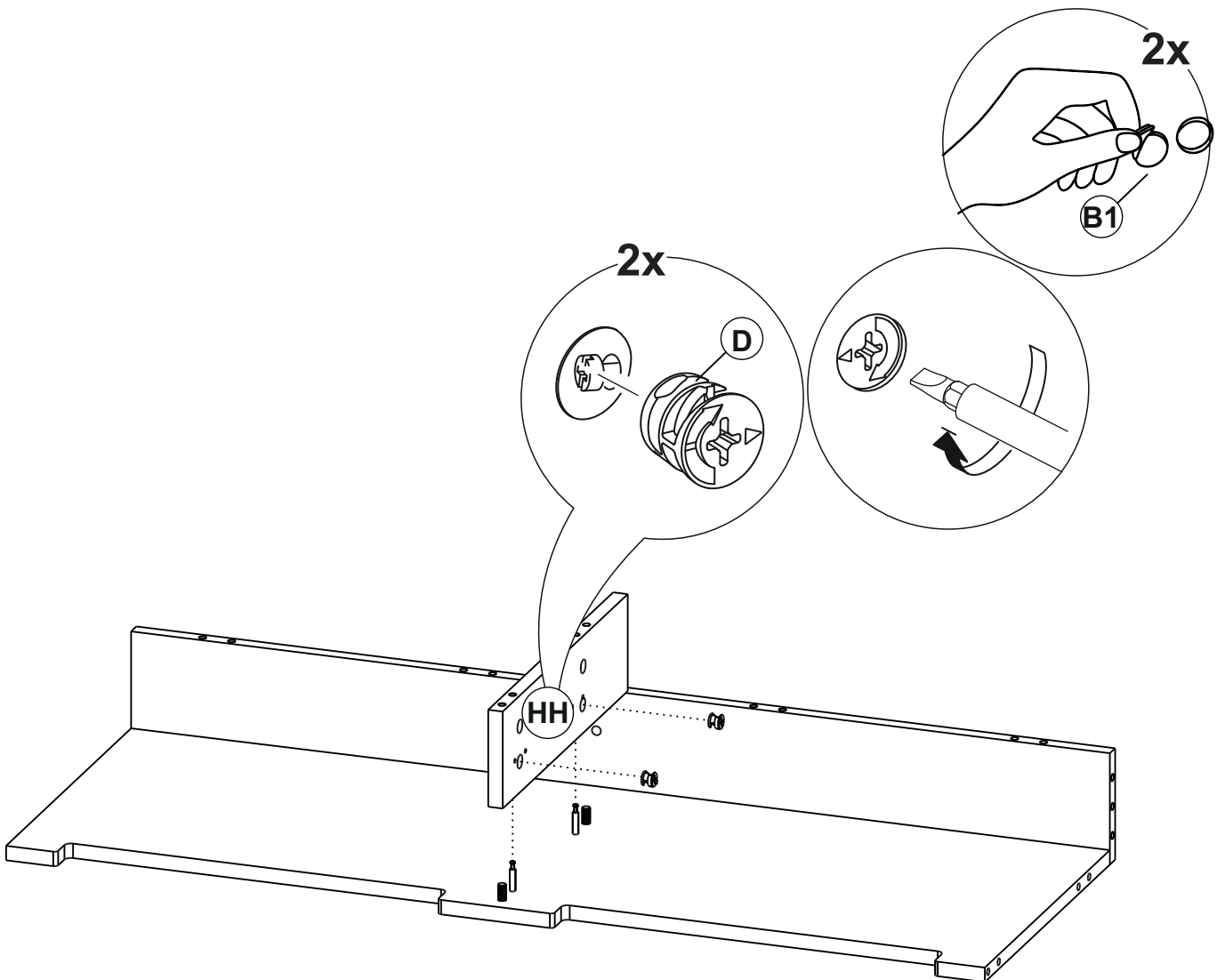
3



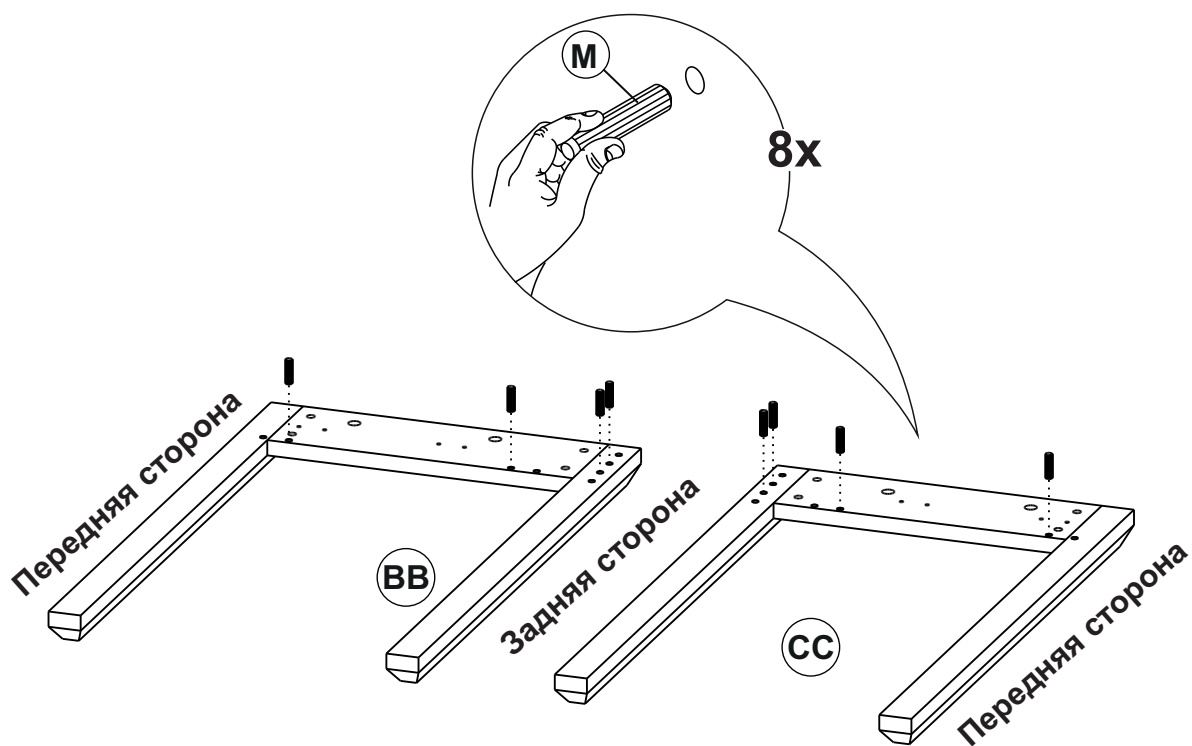
4



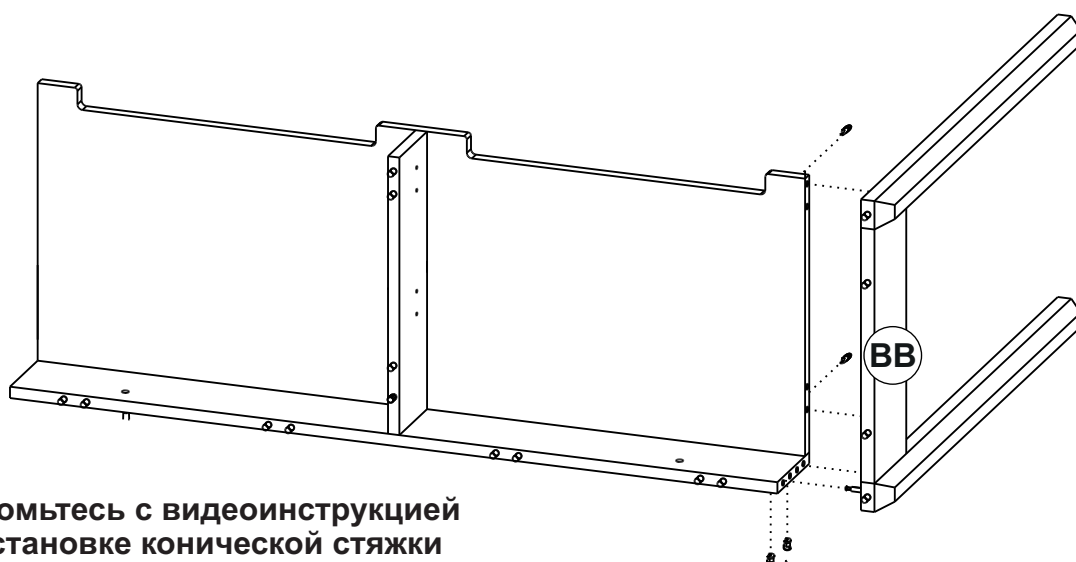
5



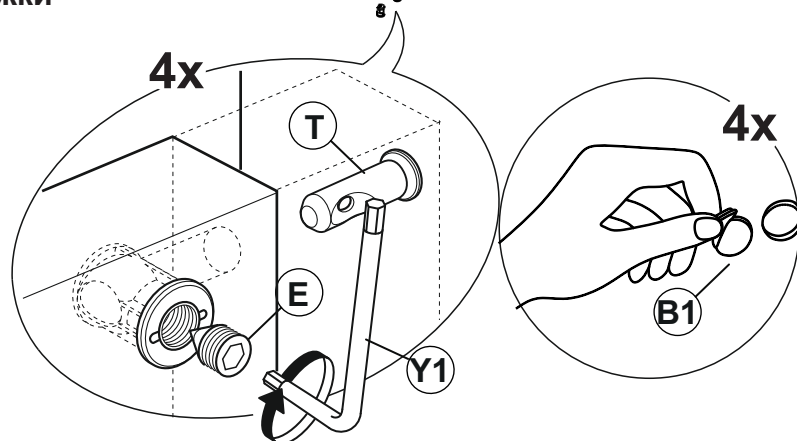
6



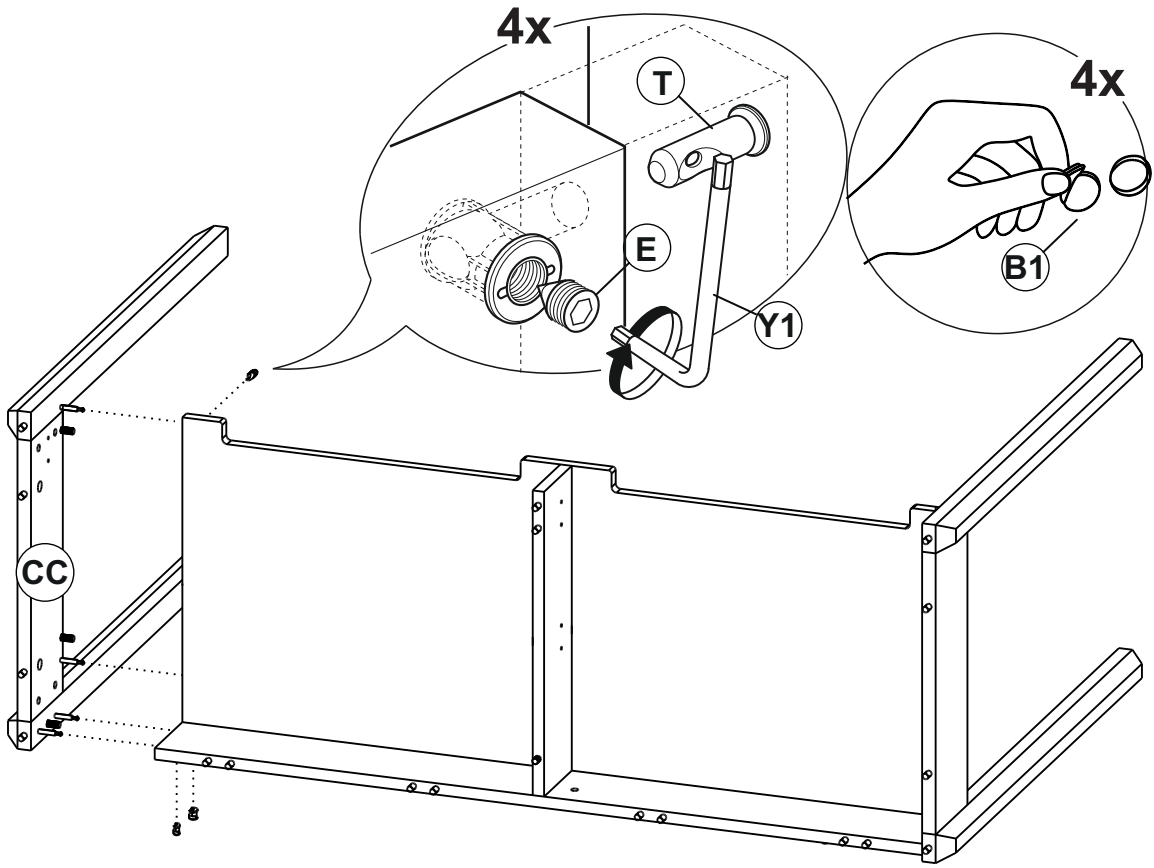
7



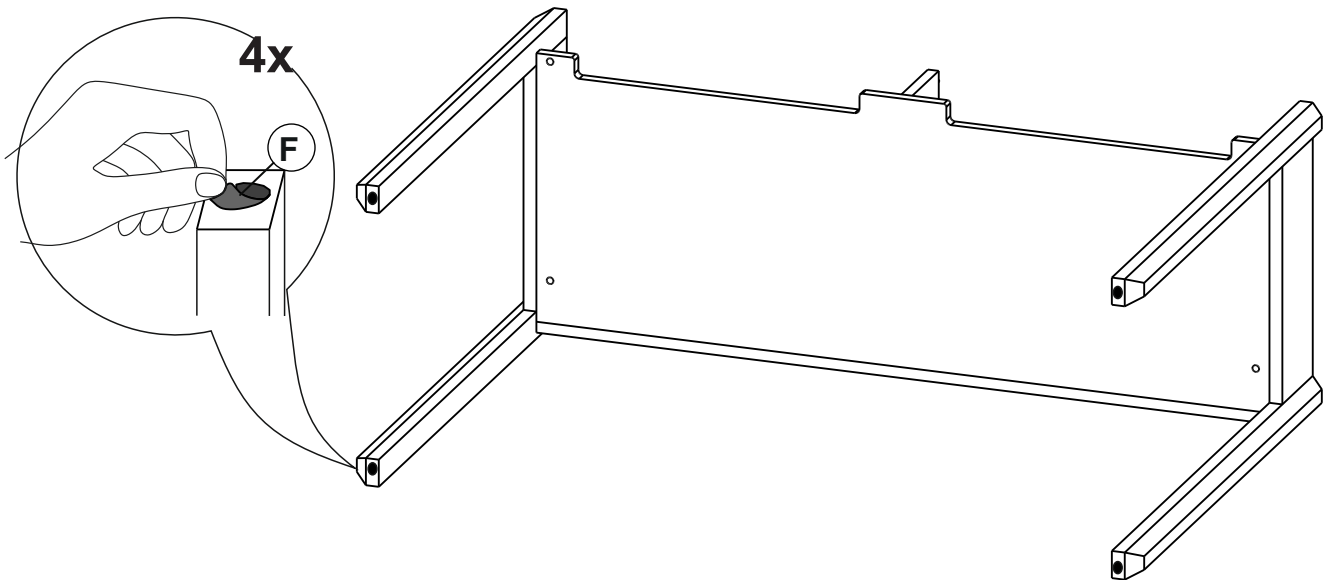
Ознакомьтесь с видеоинструкцией по установке конической стяжки



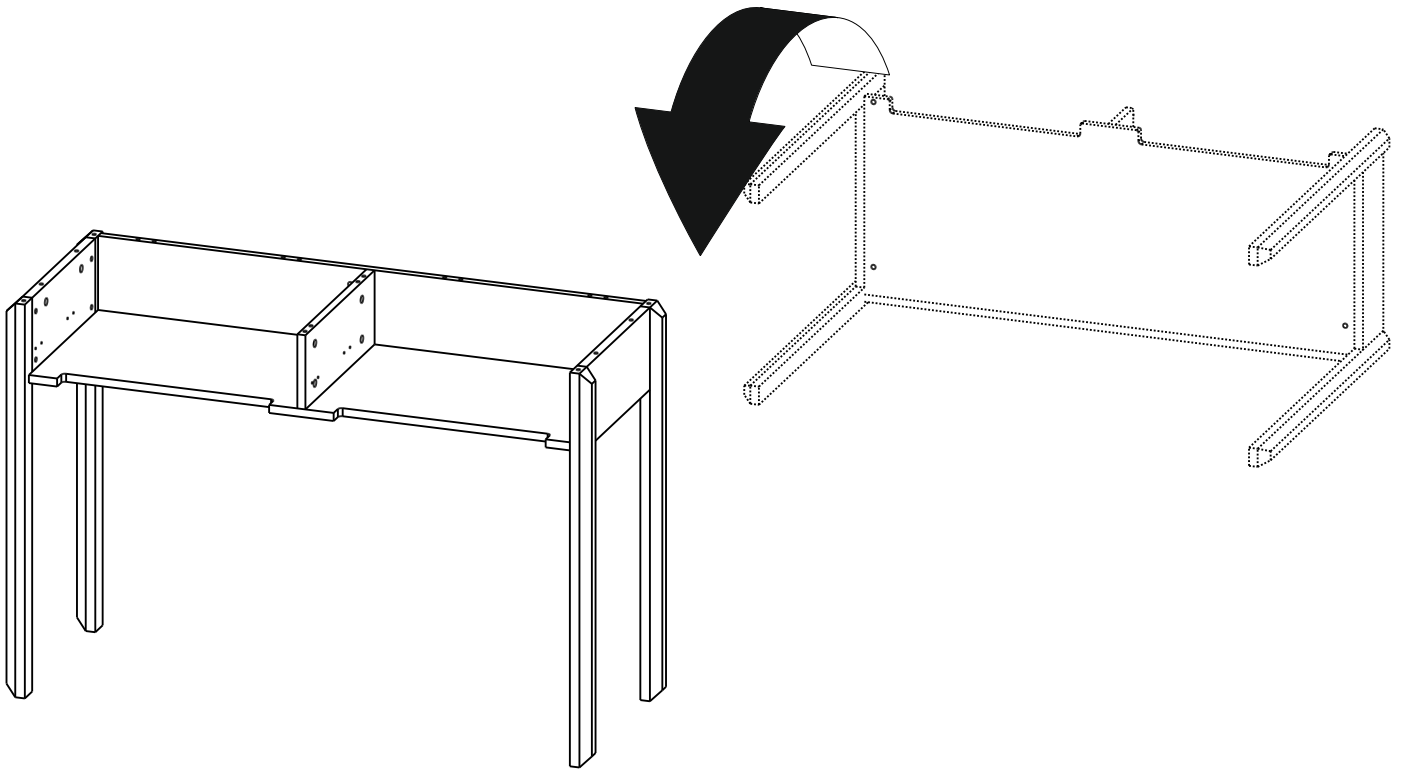
8



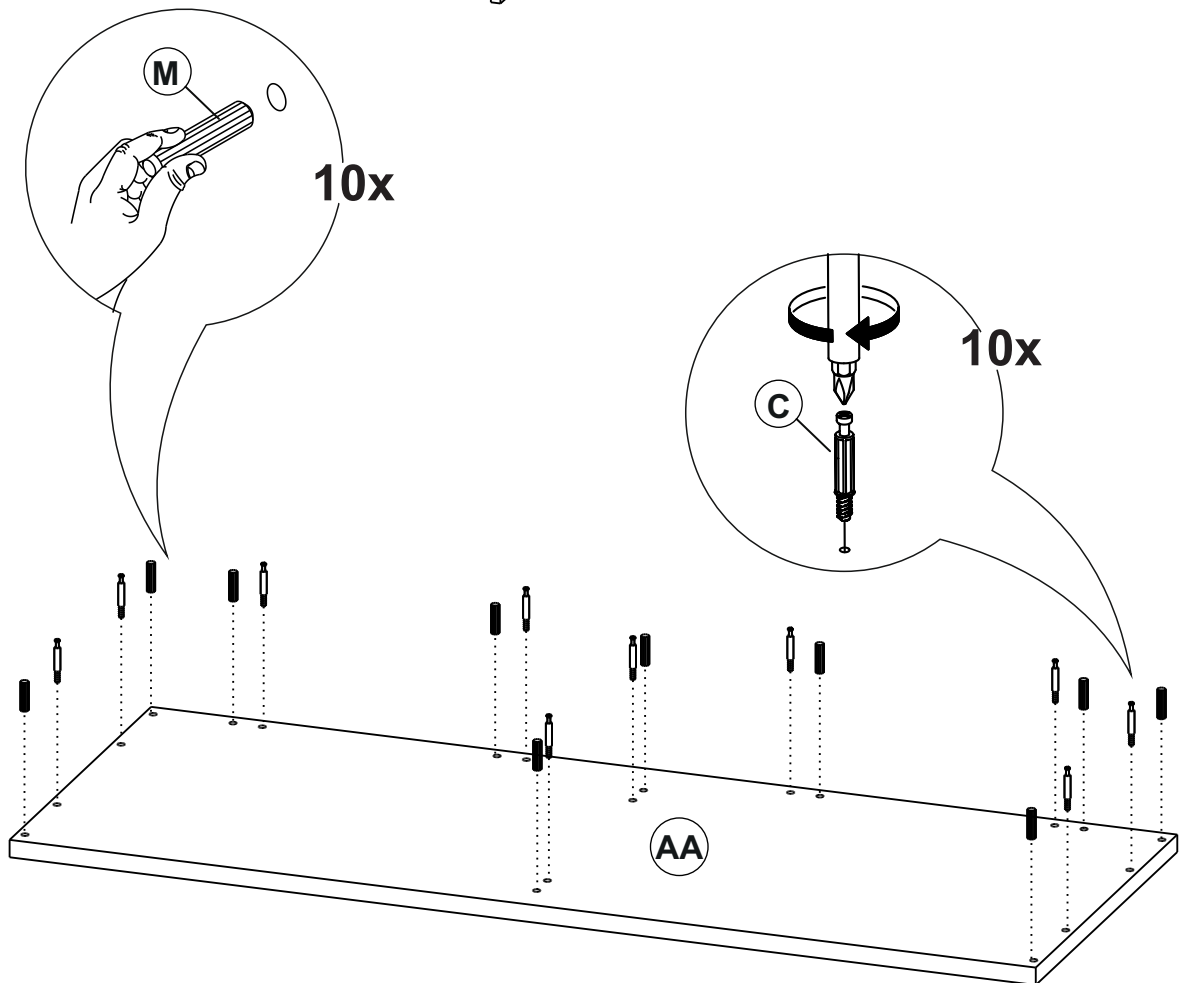
9



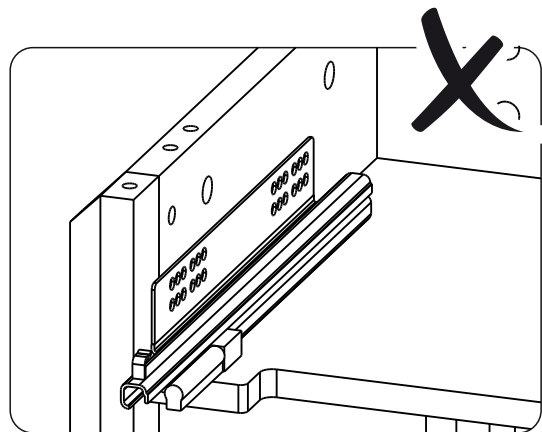
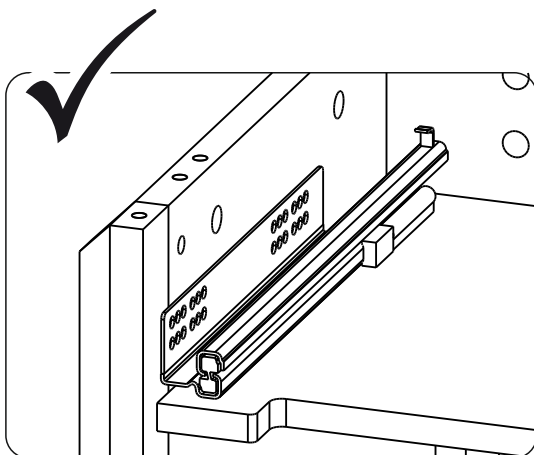
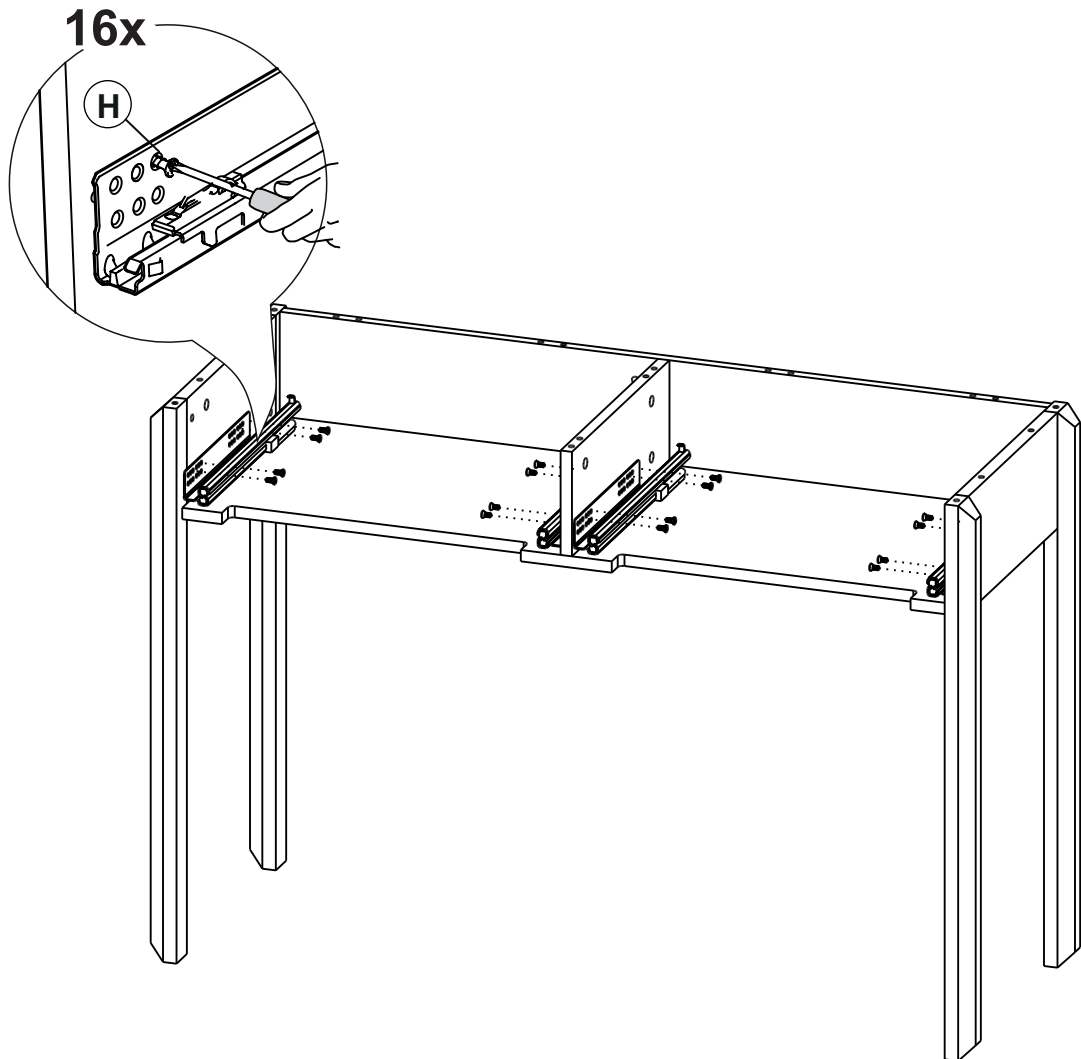
# 10



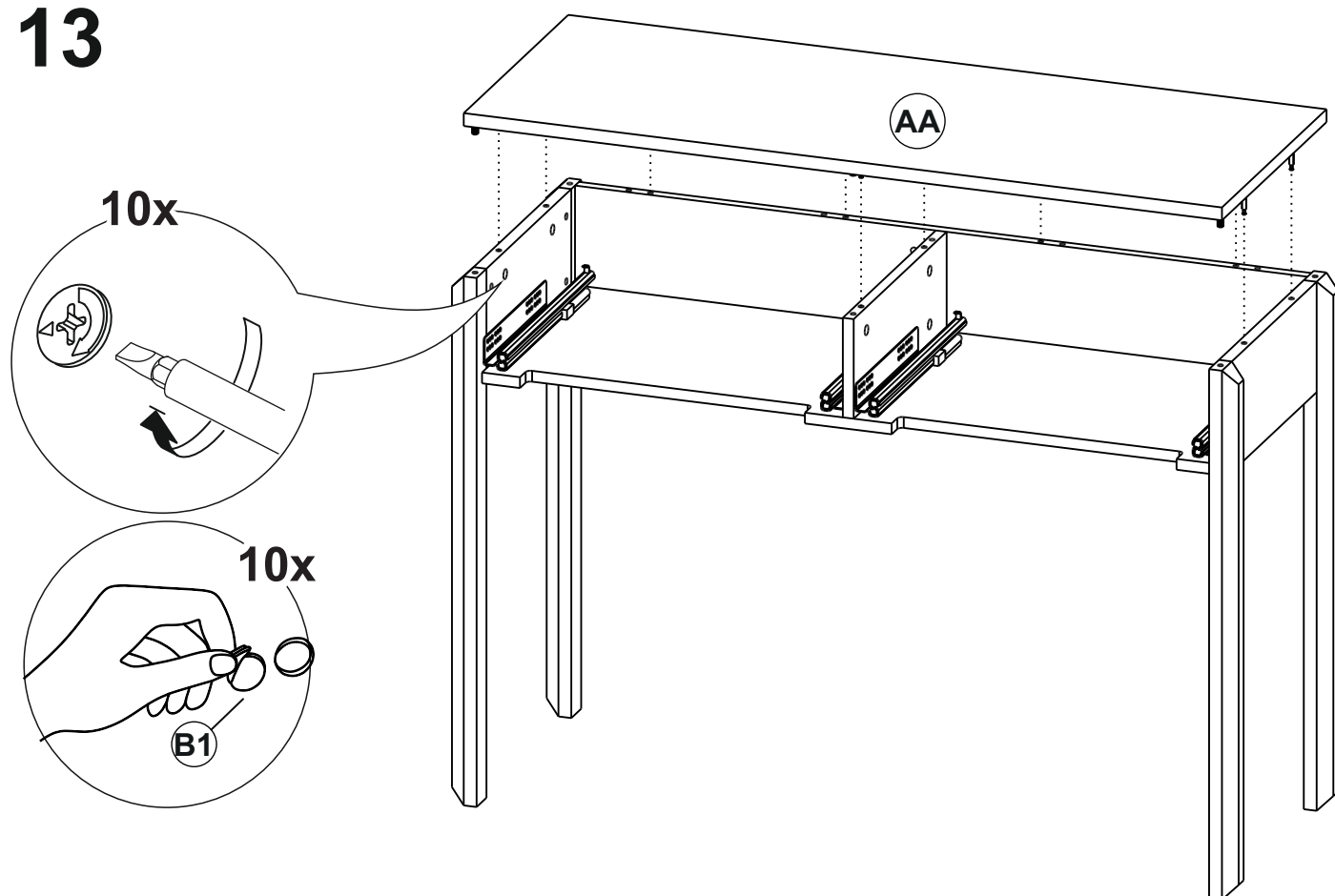
# 11



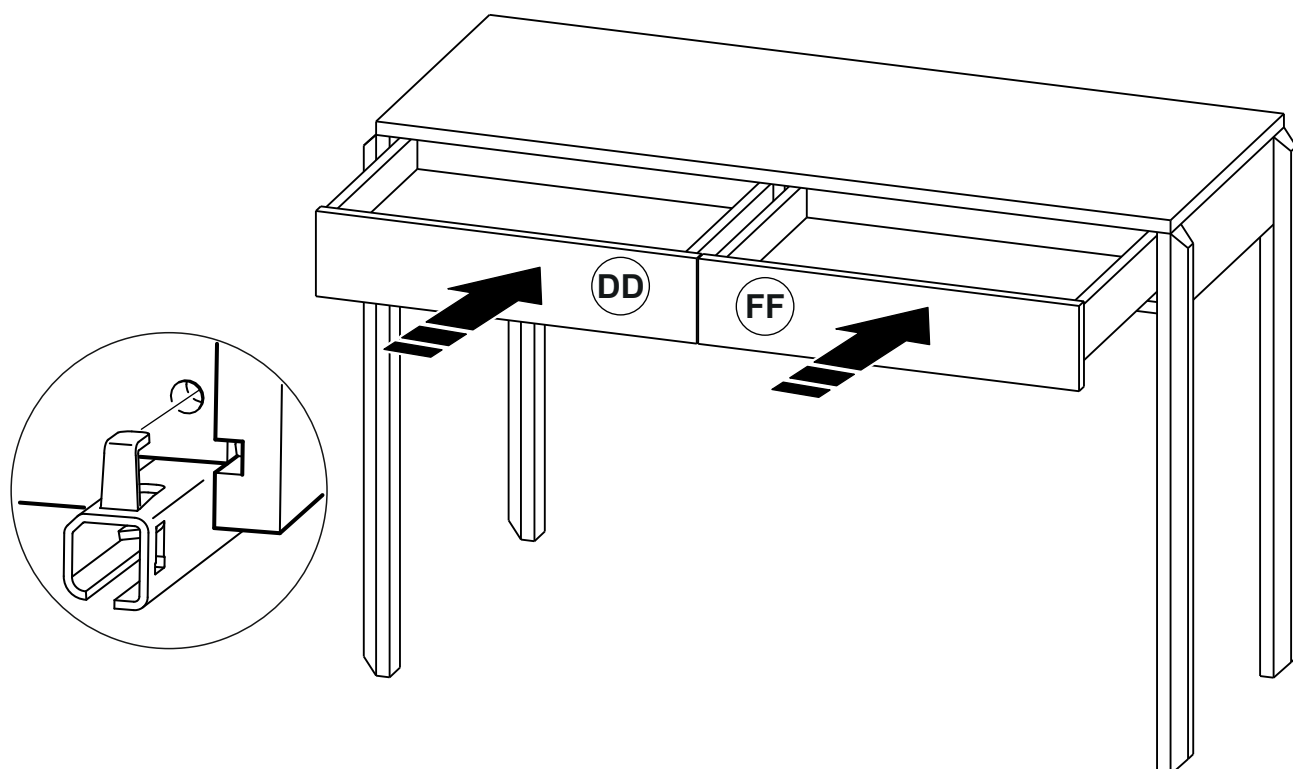
# 12



# 13

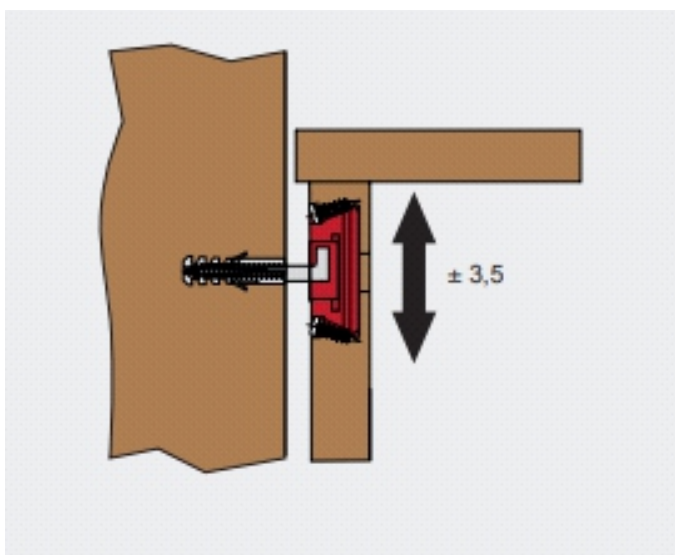
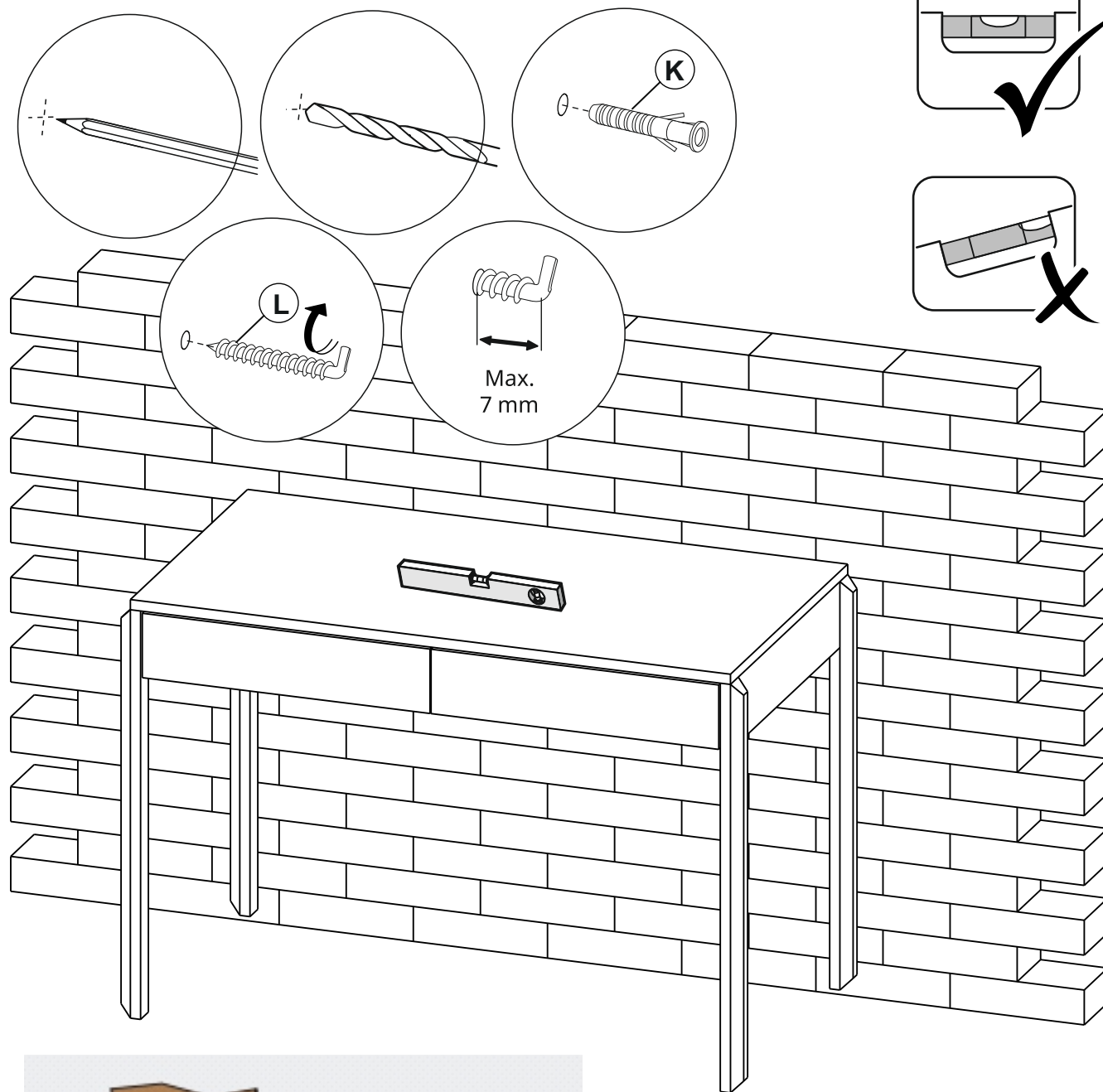


**14** Поставьте ящик на направляющие и просто закройте ящик до упора до характерного щелчка



# 15

Если требуется вы можете закрепить стол к стене, для этого воспользуйтесь следующей инструкцией



# 16

## Регулировка ящика

