

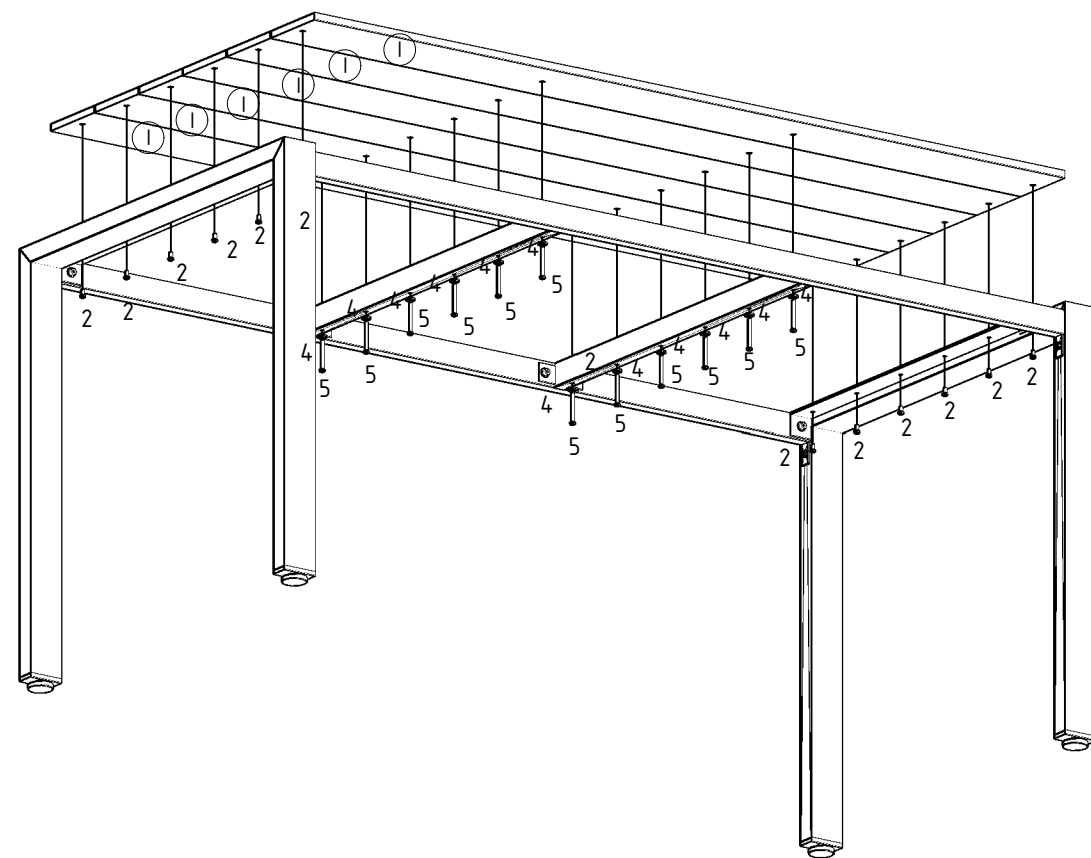
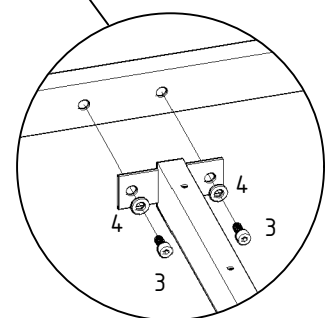
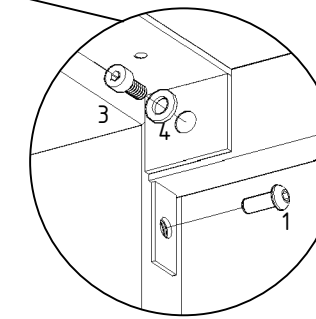
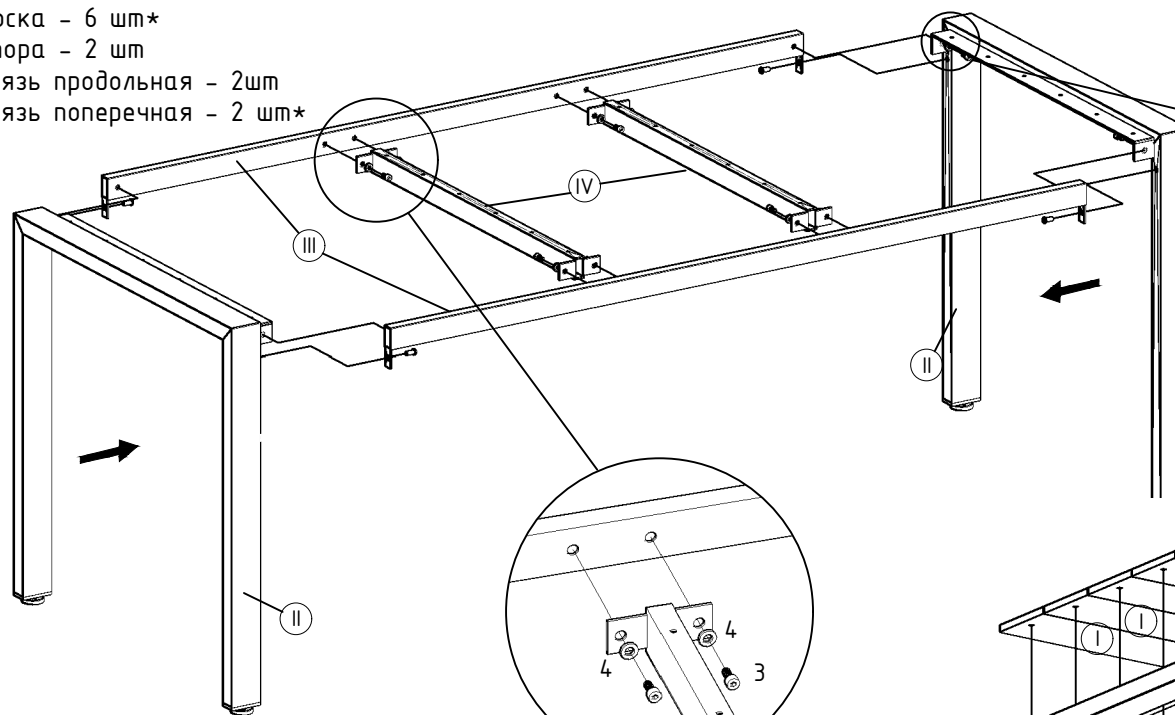
Серия "Ногеса" - Стол уличный 21.СУ.6.739, 21.СУ.6.1200, 21.СУ.6.1400, 21.СУ.6.1600, 21.СУ.7.1800

Доски ДУС.6.618.....ДУС.7.1679 Опора ОПСУ.739, ОПСУ.862 Связь продольная СПР.619.....СПР.1680 Связь поперечная СПП.689, СПП.812

Сборка показана на примере 21СУ.6.1600.

- I Доска - 6 шт*
- II Опора - 2 шт
- III Связь продольная - 2шт
- IV Связь поперечная - 2 шт*

1. Винт М6х16 с полукруг. гол. черный 4шт	2. Винт ручки для стеклянного фасада 4х10 12 шт	3. Винт М6х16, с цил. гол. 12-16 шт	4. Шайба под винт М6 24-33шт	5. Винт полусфера оцинкованная сталь М4х50 12-21шт	6. Ключ S4 шестигранный 2шт
----------------------------------------------	----------------------------------------------------	----------------------------------------	---------------------------------	-------------------------------------------------------	--------------------------------



1. Соберите МК.

Соедините опоры (II) с продольными связями (III) при помощи винта(1), винта (3) и шайбы(4), а их с поперечными связями(IV) при помощи шайбы (4) и винта (3).

Накрутите винты, но не затягивайте.

2. Сверху на МК расположите доски (I). Сопоставьте присадку на досках и присадку в МК, вкрутите винты: через опоры винт(2), через поперечные связи шайба(4) и винт(5). Накрутите но, не затягивайте.

3. Затяните винты из п.2, далее из п.1.

* В столе 21.СУ.7.1800 используется 7 досок и 3 поперечные связи.

Серия "Ногеса" - Модуль промежуточный уличного стола ПАТИО

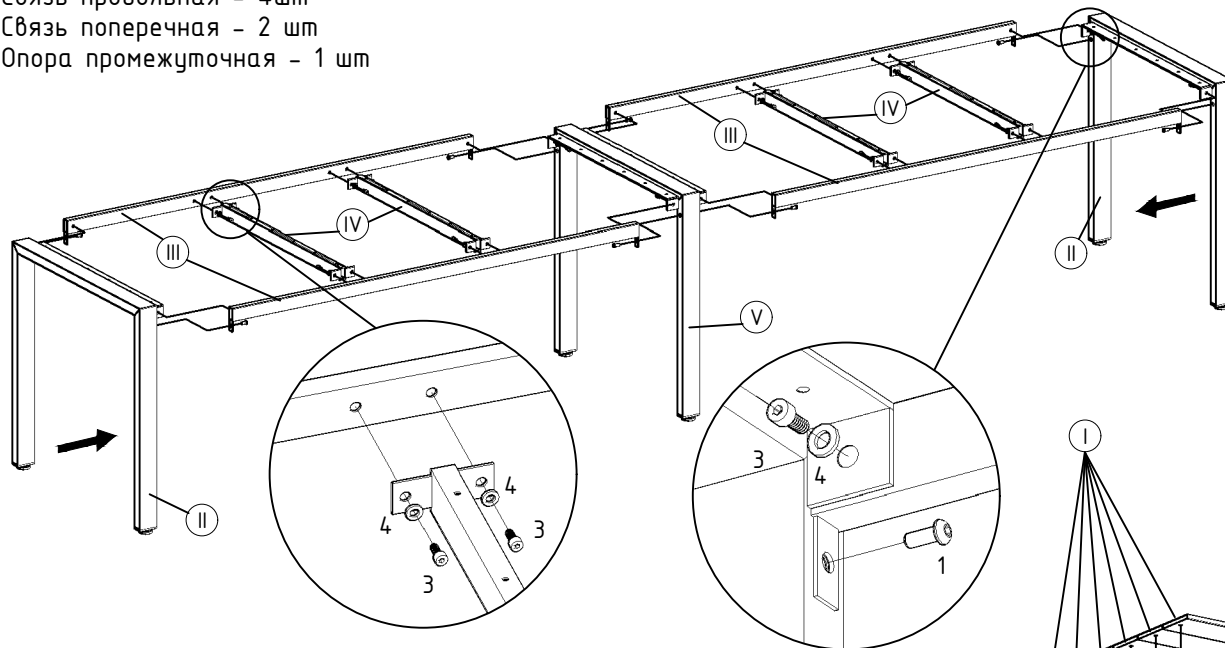
Доски ДУС.6.1079, ДУС.6.1279, ДУС.6.1479 Опора промежуточная ОПСУП.739 Связь продольная СПР.1080, СПР.1280, СПР.1480 Связь поперечная СПП.689

Модуль устанавливается в двойных и тройных столах. Сборка показана на примере 21СДУ.6.3140.

- I Доска - 12 шт
- II Опора - 2 шт
- III Связь продольная - 4шт
- IV Связь поперечная - 2 шт
- V Опора промежуточная - 1 шт

1. Винт М6х16 с полукруг. гол. черный 4шт	2. Винт ручки для стеклянного фасада 4х10 12 шт	3. Винт М6х16, с цил. гол. 12 шт	4. Шайба под винт М6 24шт	5. Винт полусфера оцинкованная сталь М4х50 12шт
----------------------------------------------	----------------------------------------------------	-------------------------------------	------------------------------	----------------------------------------------------

Фурнитура для модуля промежуточного



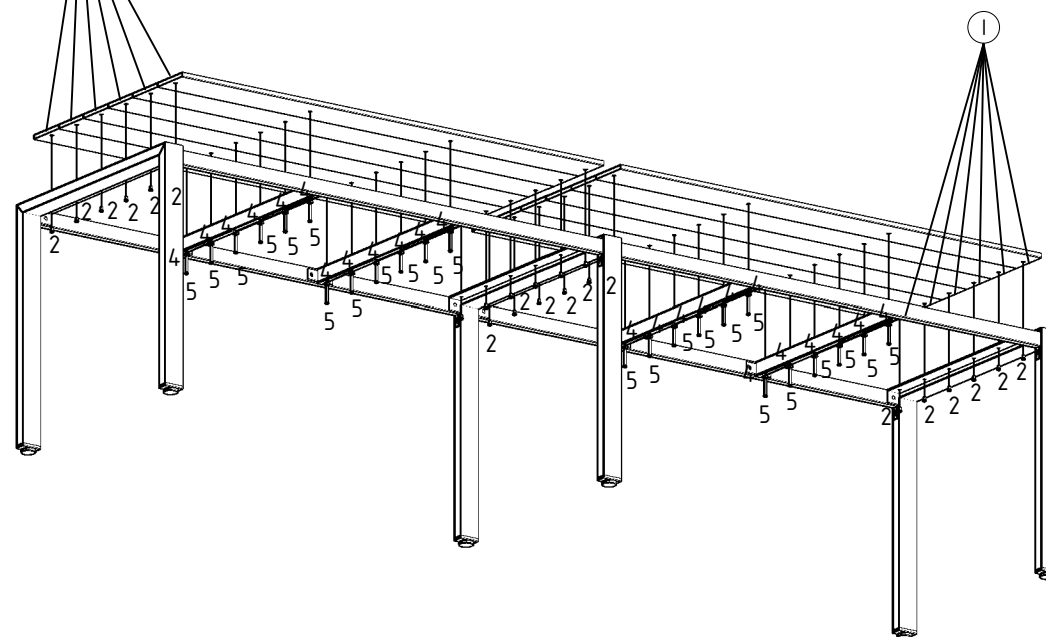
1. Соберите МК.

Соедините опоры (II) и промежуточную опору (V) с продольными связями (III) при помощи винта(1), винта (3) и шайбы(4), а их с поперечными связями(IV) при помощи шайбы (4) и винта (3).

Накрутите винты, но не затягивайте.

2. Сверху на МК расположите доски (I). Сопоставьте присадку на досках и присадку в МК, вкрутите винты: через опоры винт(2), через поперечные связи шайба(4) и винт(5). Накрутите но, не затягивайте.

3. Затяните винты из п.2, далее из п.1.



Серия "Ногеса" - Стол уличный ПАТИО, двойной, Стол уличный ПАТИО, тройной

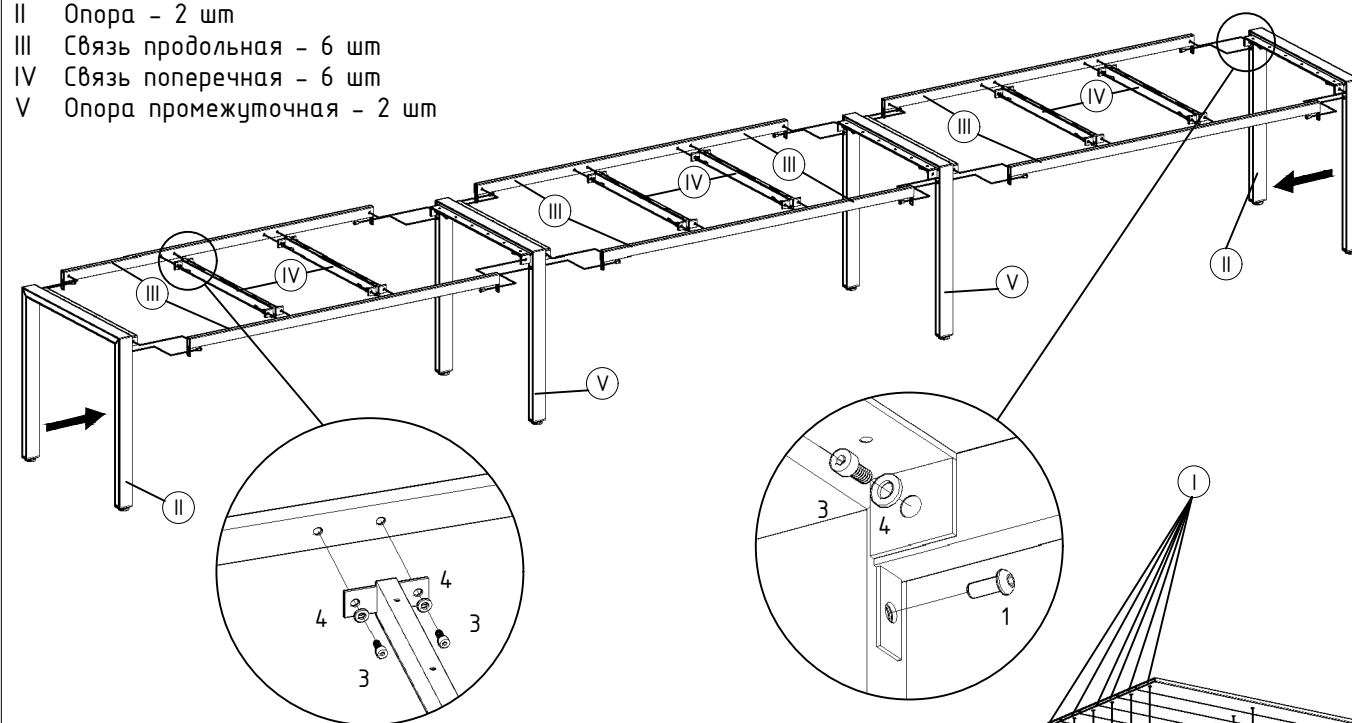
Стол уличный двойной 21СДУ.6.2340, 21СДУ.6.2740, 21СДУ.6.3140 Стол уличный тройной 21СТУ.6.3480, 21СТУ.6.4080, 21СТУ.6.4680

Сборка показана на примере 21СТУ.6.4680.

- I Доска - 18 шт
- II Опора - 2 шт
- III Связь продольная - 6 шт
- IV Связь поперечная - 6 шт
- V Опора промежуточная - 2 шт

1. Винт М6х16 с полукруг. гол. черный 8-12шт	2. Винт ручки для стеклянного фасада 4х10 24-36 шт	3. Винт М6х16, с цил. гол. 24-36 шт	4. Шайба под винт М6 48-72шт	5. Винт полусфера оцинкованная сталь М4х50 24шт	6. Ключ S4 шестигранный 2 шт
-------------------------------------------------	-------------------------------------------------------	----------------------------------------	---------------------------------	----------------------------------------------------	---------------------------------

Фурнитура для двойных и тройных столов



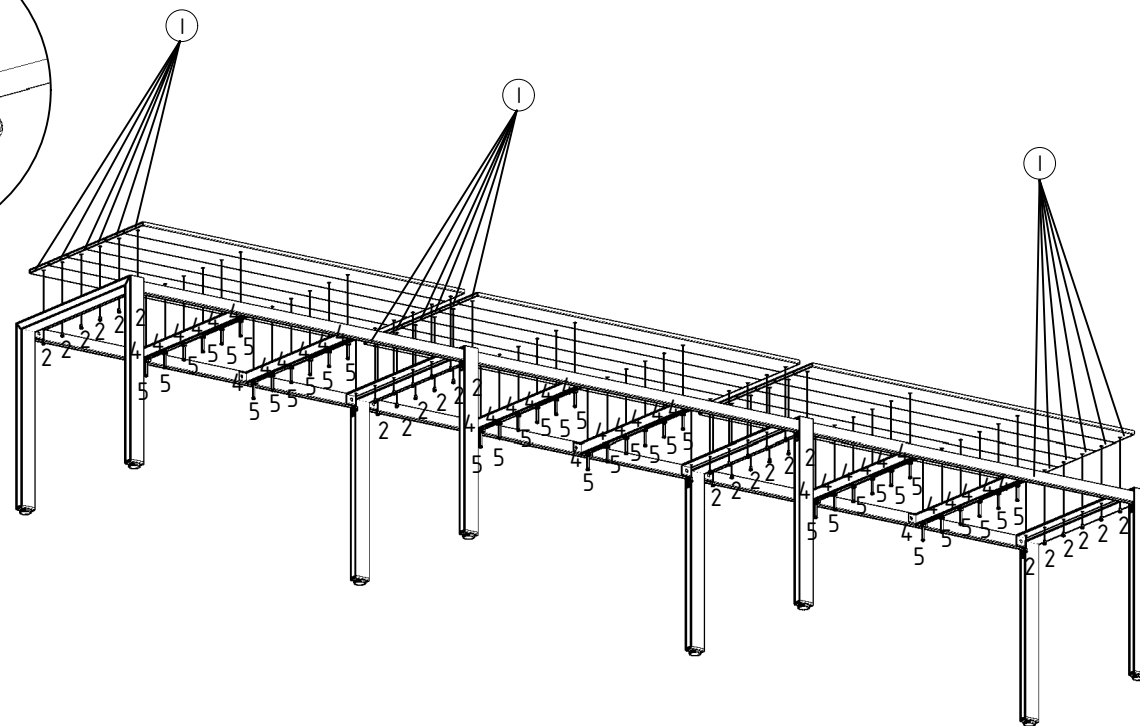
1. Соберите МК.

Соедините опоры (II) и промежуточную опору (V) с продольными связями (III) при помощи винта(1), винта (3) и шайбы(4), а их с поперечными связями(IV) при помощи шайбы (4) и винта (3).

Накрутите винты, но не затягивайте.

2. Сверху на МК расположите доски (I). Сопоставьте присадку на досках и присадку в МК, вкрутите винты: через опоры винт(2), через поперечные связи шайба(4) и винт(5). Накрутите но, не затягивайте.

3. Затяните винты из п.2, далее из п.1.



ИНСТРУКЦИЯ ПО ЭКСПЛУАТАЦИИ ОФИСНОЙ МЕБЕЛИ

Во избежании недоразумений перед началом эксплуатации изделия внимательно изучите положения, изложенные в настоящей инструкции по эксплуатации мебели.

1. Требования, предъявляемые к помещениям и уличным условиям, в которых эксплуатируется мебель.

Приобретенная Вами мебель предназначена для использования строго по назначению. Мебель не следует располагать ближе 1 м от источников тепла (обогревателей, каминов и др.) и возле сырых стен. Рекомендуемая температура воздуха при эксплуатации –50... +70.

Материал, из которого выполнена столешница:

- устойчив к ультрафиолету. Допускается изменение цвета покрытия не более 2%.
- влагостойкий.
- не подвержен воздействию грибков и насекомых.

Если транспортировка и хранение мебели происходили при минусовых температурах, то до начала эксплуатации необходимо выдержать изделия в теплом помещении без воздействия нагрузок в течении 2 часов.

2. Эксплуатация и обслуживание мебели

Сохранение внешнего вида и исправности мебели зависит от правильного ухода за мебелью и ее эксплуатации.

Придерживаясь простых советов и ограничений, Вы сможете поддержать в наилучшем состоянии все элементы Вашей мебели:

2.1 Предосторожности и рекомендации

Необходимо внимательно прочитать настоящие предупреждения, составленные в целях Вашей безопасности.

В случае неисправности не рекомендуем разбирать узлы и механизмы изделия с целью их самостоятельного ремонта.

Не рекомендуем перемещать мебель в одиночку, так как мебель тяжелая. Для перемещения мебели с одного места на другое, во избежание травм, а также во избежание повреждения самой мебели и окружающей обстановки (пол, стены и пр.), переносить мебель не менее чем вдвоем, держась при этом за основание изделия, аккуратно приподняв над поверхностью пола.

Нельзя перемещать мебель волоком, так как при этом могут возникнуть разрушения мебели и поверхности пола. Запрещается переносить мебель за декоративные элементы и столешницы.

При трансформации элементов мебели (столешниц, механизмов, упоров, петель и иных) не допускайте попадания рук и посторонних предметов в зону расположения и движения деталей механизмов.

Поверхность пола под мебелью должна быть ровной. Не допускайте трансформации мебели при наличии на ней предметов, препятствующих этому.

2.2 Особенности эксплуатации.

Мебель используйте только по назначению. Не вставляйте ногами на изделие!

Максимально допустимая нагрузка – 100кг.

На зимний период времени рекомендуем разобрать стол и убрать его в закрытое от внешних факторов, таких как снег и высокая влажность, помещение.

Не оставляйте изделие на открытом пространстве без навеса во время дождей, это может привести к ускоренной коррозии металлических элементов стола и его фурнитуры.

В случае того, если стол все-таки промок – рекомендуем протереть элементы стола обычной сухой тряпкой.

Не допускайте контакт мебели с едкими и абразивными материалами – это приведет к повреждению защитного покрытия мебели.

Помните – предприятие-изготовитель не несет ответственности за механические повреждения мебели, возникшие в процессе её неправильной эксплуатации и транспортировки самим покупателем.

Гарантия на “Стол уличный ПАТИО” (при соблюдении условий эксплуатации) – 3 года на металлокаркас, 10 лет на столешницу из композитного материала.

Гарантия на каркас:

Покрывает целостность сварных швов, конструктивную прочность.

Не покрывает: естественное выцветание порошкового покрытия, царапины, сколы краски, а также коррозия, возникшая из-за повреждения защитного слоя или эксплуатации в агрессивной среде.

Гарантия на композитный материал столешницы:

Не покрывает: выцветание цвета под воздействием ультрафиолета (это естественный процесс для композита), появление царапин или сколов в результате механического воздействия (падение тяжелых предметов, перемещение стола волоком).

Фурнитура (болты, винты, пластиковые элементы и др.) считается расходным материалом или изнашиваемой частью, поэтому гарантия на неё не предоставляется.

2.3 Техническое обслуживание и уход

При уходе за мебелью используйте специальные (неабразивные) моющие средства в соответствии с инструкцией к данным средствам. Не допускайте контакта мебели с влагой. Допускается влажная уборка с последующим удалением влаги. Использование растворителей может испортиться поверхность. Использование наждачной бумаги для устранения различных загрязнений может поцарапать поверхность. Не протирайте поверхности плохо отжатой тряпкой.

Не выбрасывайте упаковку до окончания сборки, не убедившись в сохранности элементов мебели. Небольшие детали могут затеряться в упаковке.

По мере необходимости смазывайте трущиеся части механизмов трансформации силиконовой смазкой. При использовании мебели происходит ослабление и смещение узлов и соединений относительно первичной регулировки крепежной фурнитуры (см. схему сборки изделия). После удаления загрязнений рекомендуем обслуживать болтовые, винтовые соединения, подтягивать их и регулировать (не прибегая к их разборке).

Надеемся, что Вы примите во внимание наши рекомендации, и наша мебель прослужит Вам длительное время